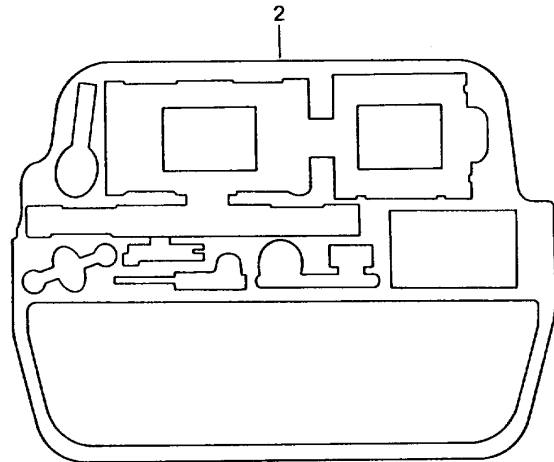
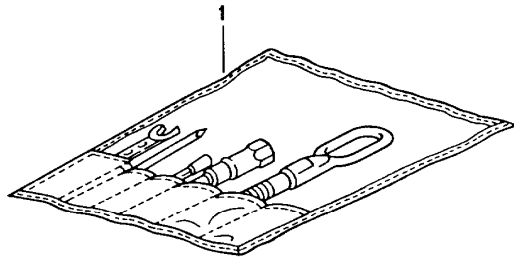


Modell	Jahr	HG	UG	Bildtafel	Einschränkung	UPD	20:45	16.01.2010	PORSCHE	PET	PORSCHE
GT3-1	2005	0	01	001-00		247					

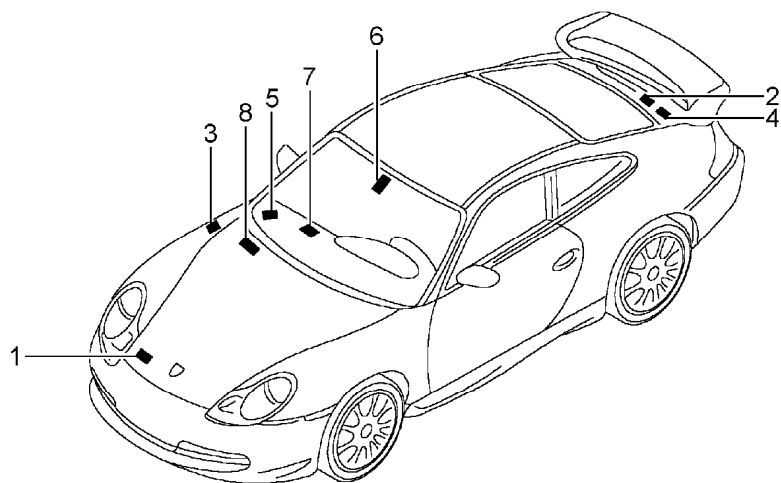


Pos	Teilenummer	Benennung	Bemerkung	St	Modellangabe
1	996 721 115 00	Werkzeug Feuerlöscher		1	
-	996 721 415 00	Werkzeuggestasche mit Inhalt bestehend aus:		1	
-	996 721 415 00	Werkzeuggestasche ohne Inhalt für Reifen		1	
-	996 361 521 00	Schutzhülle für Reifen		1	
-	999 914 001 40	Plastikhandschuhe		1	
-	996 721 151 00	Abschleppöse		1	
-	477 012 229	Doppelmaulschlüssel 10 X 13		1	
-	477 012 231	Schraubendreher		1	
-	111 012 287	Griff für Schraubendreher		1	
-	999 571 076 02	Steckschlüssel - 5 - für Scheinwerfer		1	
-	999 571 074 30	Gewindebolzen für Montage Räder		1	
-	477 012 221 A	Radmutternschlüssel		1	
-	999 571 070 30	Betätigungsstange für Radmutternschlüssel		1	
2	996 721 163 90	Schaumteil		1	
-	-	Kompressor			
-	-	Reifenfüllflasche			
-	-	Reifendruckprüfer			

Modell	Jahr	HG	UG	Bildtafel	Einschränkung	UPD	20:45	16.01.2010	PORSCHE	PET	PORSCHE
GT3-1	2005	0	01	001-00		247					

Pos	Teilenummer	Benennung	Bemerkung	St	Modellangabe	Pos	Teilenummer	Benennung	Bemerkung	St	Modellangabe
-	-	Hülle für Rad siehe Gruppe 6/01/00									
-	K 993 722 115 70	Feuerlöscher		1	M003						
-	996 722 211 90	Distanzhülse		2	M003						
-	K 996 722 213 90	Stopfen		2	M003						
-	000 722 722 02	Warndreieck		1							
-	993 722 041 00	Verbandskasten		1							

Modell	Jahr	HG	UG	Bildtafel	Einschränkung	UPD	20:45	16.01.2010	PORSCHE	PET	PORSCHE
GT3-1	2005	0	01	001-05		247					

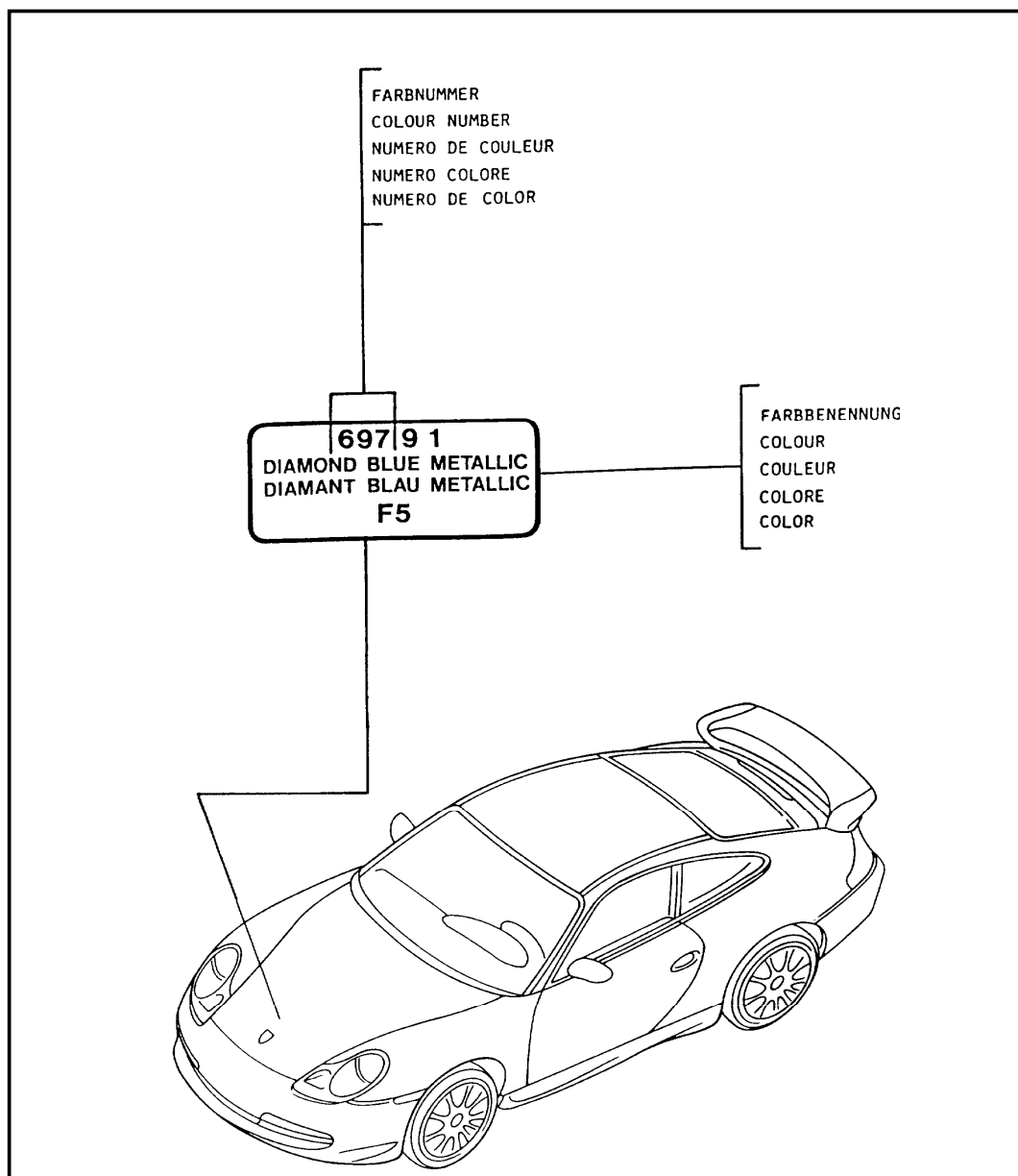


Pos	Teilenummer	Benennung	Bemerkung	St	Modellangabe
		Klebeschilder			
		Klebeschilder Reifendruck			
1	996 701 287 46	Klebeschild	-02	1	
1	996 701 287 54	Klebeschild	04-	1	
1	996 701 287 47	Klebeschild	(AUS) -02	1	
1	996 701 287 56	Klebeschild	(AUS) 04-	1	
1	996 701 170 00	Klebeschild Verbandskasten		1	
		Klebeschilder Motordaten			
2	996 006 107 90	Klebeschild	(AUS) -02	1	
2	996 006 107 91	Klebeschild	(AUS) 04	1	
2	996 006 107 92	Klebeschild	(AUS) 05	1	
2	993 006 108 02	Klebeschild	-01	1	M068
2	996 006 108 00	Klebeschild	02-	1	M068
		Klebeschilder Kraftstoffart			
3	996 006 117 00	Klebeschild 98 ROZ		1	
3	996 006 117 02	Klebeschild 96 ROZ	(AUS)	1	
3	996 006 117 01	Klebeschild 98 ROZ		1	M150
3	996 006 117 03	Klebeschild 93 RON/MON/2	(J)	1	
3	996 701 190 00	Klebeschild Tankverschluss	01-	1	
4	996 006 120 00	Hinweisschild Ausgleichbehälter Kühlmittel	01-	1	
4	A 993 006 544 01	Klebeschild Motoröl - MOBIL 1 -		1	

Modell	Jahr	HG	UG	Bildtafel	Einschränkung	UPD	20:45	16.01.2010	PORSCHE	PET	PORSCHE
GT3-1	2005	0	01	001-05		247					

Pos	Teilenummer	Benennung	Bemerkung	St	Modellangabe	Pos	Teilenummer	Benennung	Bemerkung	St	Modellangabe
4	997 006 544 00	Klebeschild Motoröl - MOBIL 1 - Klebeschilder Airbag		1							
5	3B0 010 219 B	Klebeschild Kindersitz		1							
5	8D0 010 141 Q	Klebeschild Kindersitz	(AUS)	05	1						
5	986 701 430 00	Klebeschild Kindersitz deutsch englisch		04-	1						
5	986 701 430 01	Klebeschild Kindersitz italienisch französisch		04-	1						
5	986 701 430 02	Klebeschild Kindersitz englisch spanisch		04-	1						
5	986 701 430 03	Klebeschild Kindersitz schwedisch englisch		04-	1						
5	986 701 430 04	Klebeschild Kindersitz arabisch englisch		04-	1						
8	996 701 141 01	Klebeschild Klimaanlage		1							

Modell	Jahr	HG	UG	Bildtafel	Einschränkung	UPD	20:45	16.01.2010	PORSCHE	PET	PORSCHE
GT3-1	2005	0	04	004-00		247					

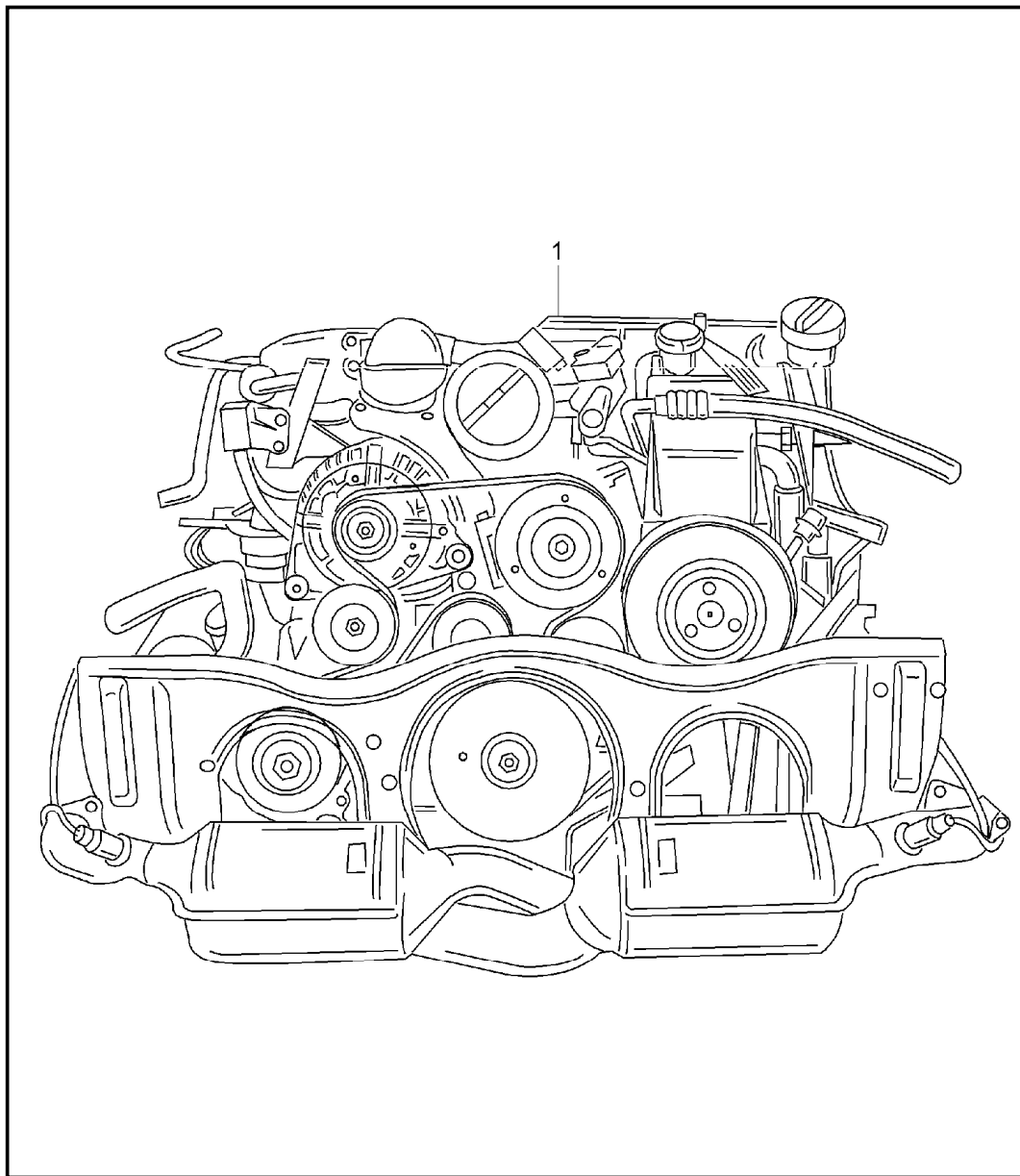


Pos	Teilenummer	Benennung	Bemerkung	St	Modellangabe
-	911 095 932 20	Lackstift		X	
	719	Schwarz			A 1
	80K	Indischrot			G 1
	9A3	Biarritzweiss			Z 2
	12G	Speedgelb			X 4
	347	Dunkelblau			55
	B9A	Carraraweiss			B 4
-	911 095 933 20	Lackstift Set bestehend aus: Lackstift Grundlack Lackstift Klarlack		X	
	92T	Arktissilber-Metallic			X 1
	3AY	Ozeanblau-Metallic			E 1
	3AW	Zenithblau-Metallic			F 1
	84R	Arenarot-Metallic			H 8
	746	Schwarz-Metallic			Z 8
	40W	Vesuvio-Metallic			K 3
	554	Paladio-Metallic			T 1
	23I	Wimledongrün-Metallic			51
	22E	Tannengrün-Metallic			53
	39G	Viola-Metallic			54
	37U	Cobaltblau-Metallic			56
	92E	Polarsilber-Metallic			58
	22D	Schiefer-Metallic			59
	39N	Irisblau-Metallic			61
	37W	Nachtblau-Metallic			62
			04- -02		E 9
	2A2	Dschungelgrün-Metallic			J 4

Modell	Jahr	HG	UG	Bildtafel	Einschränkung	UPD	20:45	16.01.2010	PORSCHE	PET	PORSCHE
GT3-1	2005	0	04	004-00		247					

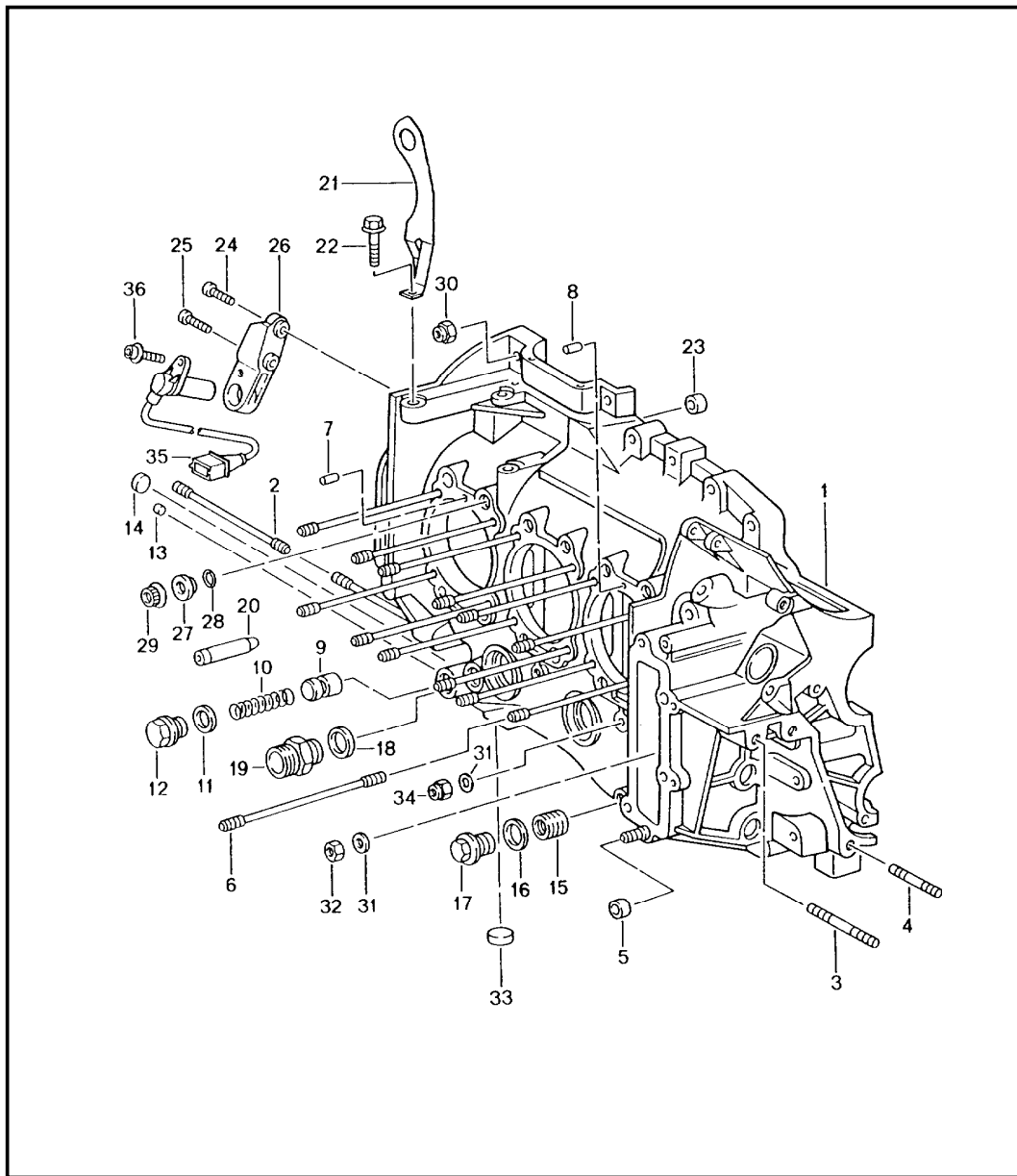
Pos	Teilenummer	Benennung	Bemerkung	St	Modellangabe	Pos	Teilenummer	Benennung	Bemerkung	St	Modellangabe
	1A9	Orangerot-Perlcolor	04- -02		N 1 63						
	8A4	Orientrot-Metallic			L 1						
	3A9	Lapisblau-Metallic			E 3						
	M5W	Lapisblau-Metallic			J 2						
	6A7	Meridian-Metallic			X 2						
	6A7	Meridian-Metallic			64						
	6B5	Sealgrau-Metallic			Y 1						
	C9Z	Basaltschwarz-Metallic			Z 4						
	M6W	Lagogrün-Metallic			G 4						
	M3W	Carmonarotmetallic			E 4						
	M7X	Atlasgrau-Metallic			E 7						

Modell	Jahr	HG	UG	Bildtafel	Einschränkung	UPD	20:45	16.01.2010	PORSCHE	PET	PORSCHE
GT3-1	2005	1	01	101-00		247					



Pos	Teilenummer	Benennung	Bemerkung	St	Modellangabe
		Ersatzmotor einbaufertig			M96.76/79
1	> 996 100 976 00	Ersatzmotor	-01	1	M96.76
1	> 996 100 979 00	Ersatzmotor	04	1	M96.79
1	> 996 100 979 01	Ersatzmotor	05	1	M96.79
(1)	> 996 100 979 90	Ersatzmotor	04	1	M96.79 M004

Modell	Jahr	HG	UG	Bildtafel	Einschränkung	UPD	20:46	16.01.2010	PORSCHE	PET	PORSCHE
GT3-1	2005	1	01	101-05		247					

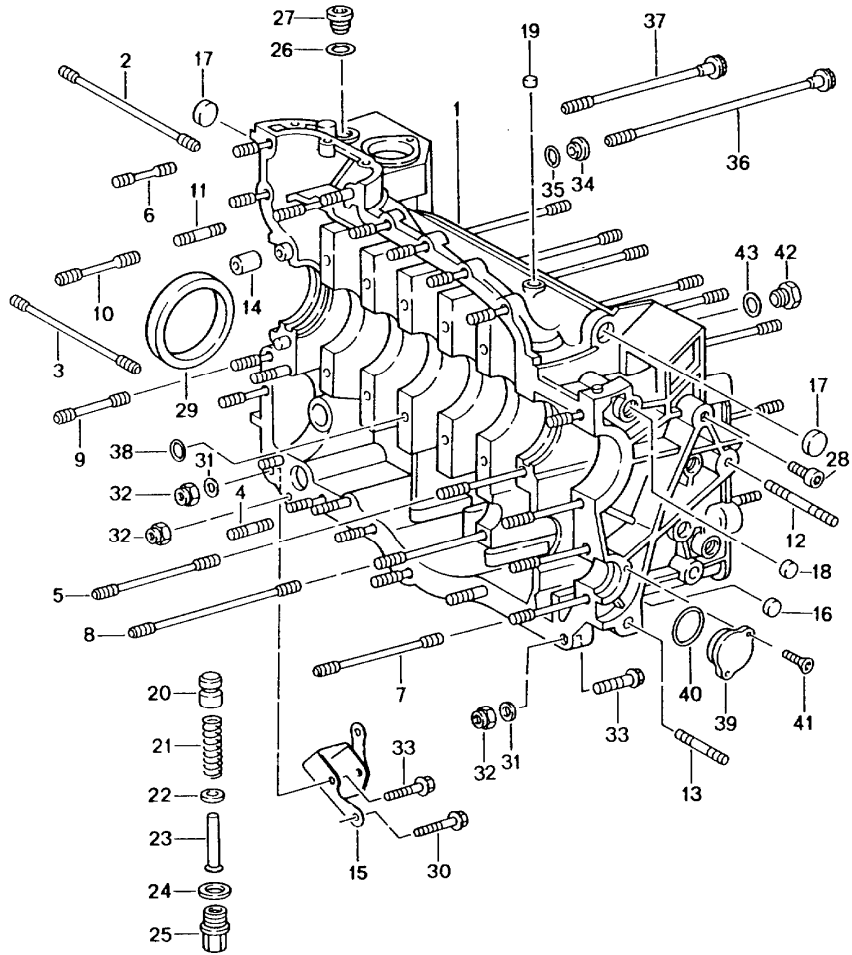


Pos	Teilenummer	Benennung	Bemerkung	St	Modellangabe
		Kurbelgehäuse links			M96.76/79
1	996 101 901 92	Kurbelgehäuse mit Stiftschrauben		1	M96.76
1	996 101 901 94	Kurbelgehäuse mit Stiftschrauben	04-	1	M96.79
1	996 101 901 95	Kurbelgehäuse mit Stiftschrauben	04-	1	M96.79 M004
2	999 062 099 02	Stiftschraube M 10 X 105		2	
3	999 062 170 02	Stiftschraube M 10 X 70		1	
4	999 062 056 02	Stiftschraube BM 10 X 60		1	
5	901 101 145 00	Passhülse		4	
6	996 101 172 70	Stiftschraube		24	
7	900 012 046 00	Zylinderstift A 8,0 X 14		2	
8	900 012 057 00	Zylinderstift A 6,0 X 14		2	
9	911 107 512 00	Kolben		1	
10	A 901 107 531 00	Druckfeder		1	
10	901 107 531 01	Druckfeder		1	
11	900 123 106 30	Dichtring A 18 X 24		1	
12	999 064 026 02	Verschlusschraube M 18 X 24		1	
13	911 101 186 00	Stopfen 7,5 X 8,0		1	
13	911 101 186 01	Verschlussstopfen Übergrösse 8,5 X 8,0		1	
14	911 101 182 00	Verschlussstopfen 13,00 X 8,5		1	
(14)	911 101 182 01	Verschlussstopfen Übergrösse 14,00 X 8,5		1	

Modell	Jahr	HG	UG	Bildtafel	Einschränkung	UPD	20:46	16.01.2010	PORSCHE	PET	PORSCHE
GT3-1	2005	1	01	101-05		247					

Pos	Teilenummer	Benennung	Bemerkung	St	Modellangabe	Pos	Teilenummer	Benennung	Bemerkung	St	Modellangabe
15	999 504 127 00	Gewindeeinsatz 20 X 1,5		1		(33)	911 101 184 01	Verschlussstopfen Übergrösse 20,00 X 13		1	
16	900 123 118 30	Dichtring A 22 X 27		1		34	999 084 096 02	Sicherungsmutter M 10		1	
17	944 107 197 01	Verschlussschraube		1		35	996 606 105 01	Impulsgeber	04-	1	M96.79
18	900 123 011 30	Dichtring A 22 X 27		1		36	999 218 005 02	Zylinderschraube M 6 X 16		1	
19	A 999 136 044 09	Schraubstutzen 18		1		37	911 101 186 01	Verschlussstopfen M8 X 20		1	
19	999 136 044 01	Schraubstutzen 18		1		38	999 501 065 30	Verschlussstopfen 9,2		1	
20	K 996 101 018 91	Spritzventil M 20 X 1,5		6		39	999 501 082 30	Verschlussstopfen 10,2		1	
21	996 101 251 72	Haltebügel		1		40	999 507 842 40	Halter Impulsgeber		1	
22	900 074 040 02	Sechskantschraube M 8 X 50		1							
23	901 101 195 00	Passhülse		2							
24	900 075 341 02	Kombischraube M 6 X 25		1							
25	900 378 115 09	Sechskantschraube M 6 X 35		1							
26	964 101 187 01	Halter		1							
27	964 101 313 02	Scheibe		15							
28	999 701 006 40	O-Ring 8 X 2		15							
29	959 101 172 00	Mutter		11							
30	A 999 084 095 02	Sicherungsmutter M 8		23							
30	900 910 003 01	Sicherungsmutter M 8		23							
31	900 025 008 09	Unterlegscheibe A 10,5		2							
32	900 076 078 01	Sechskantmutter M 10 X 1,25		1							
33	911 101 184 00	Verschlussstopfen 19,00 X 13		1							

Modell	Jahr	HG	UG	Bildtafel	Einschränkung	UPD	20:46	16.01.2010	PORSCHE	PET	PORSCHE
GT3-1	2005	1	01	101-10		247					



Pos	Teilenummer	Benennung	Bemerkung	St	Modellangabe
		Kurbelgehäuse rechts			M96.76/79
1	996 101 901 92	Kurbelgehäuse mit Stiftschrauben		1	M96.76
1	996 101 901 94	Kurbelgehäuse mit Stiftschrauben	04-	1	M96.79
1	996 101 901 95	Kurbelgehäuse mit Stiftschrauben	04-	1	M96.79 M004
2	999 062 225 02	Stiftschraube BM 10 X 140		1	
3	999 062 099 02	Stiftschraube BM 10 X 105		1	
4	999 062 007 02	Stiftschraube BM 8 X 22		3	
5	996 101 175 70	Stiftschraube		1	
6	999 062 115 02	Stiftschraube BM 8 X 32		13	
7	999 062 156 02	Stiftschraube BM 8 X 78		3	
8	999 062 276 02	Stiftschraube BM 10 X 110		1	
9	999 062 075 02	Stiftschraube BM 8 X 48		2	
10	999 062 138 02	Stiftschraube BM 8 X 52		1	
11	999 062 009 02	Stiftschraube BM 8 X 28		1	
12	999 062 170 02	Stiftschraube BM 10 X 70		1	
13	999 062 056 02	Stiftschraube BM 10 X 60		1	
14	901 101 195 00	Passhülse		2	
15	996 101 206 70	Fanghaken		1	
16	911 101 184 00	Verschlussstopfen 19,00 X 13		1	

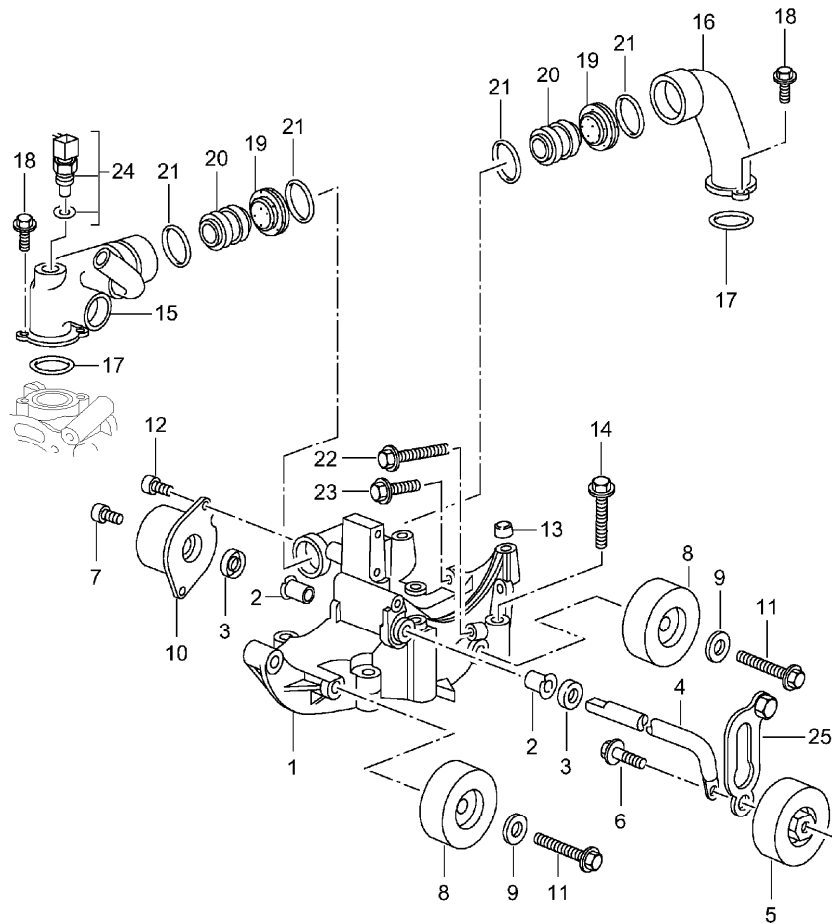
Modell	Jahr	HG	UG	Bildtafel	Einschränkung	UPD	20:46	16.01.2010	PORSCHE	PET	PORSCHE
GT3-1	2005	1	01	101-10		247					

Pos	Teilenummer	Benennung	Bemerkung	St	Modellangabe	Pos	Teilenummer	Benennung	Bemerkung	St	Modellangabe
(16)	911 101 184 01	Verschlussstopfen Übergrösse 20,00 X 13		1		29	997 102 264 91	Radialdichtring 90 x 110 x 12 mitverwenden:		1	M96.79
17	911 101 185 00	Verschlussstopfen 22,00 X 9		2		-	997 101 264 90	Distanzring s. Technische Information Service Gruppe 1 1359 3/08		1	
(17)	911 101 185 01	Verschlussstopfen Übergrösse 23,00 X 9		2		30	900 378 150 09	Sechskantschraube AM 8 X 55		1	
18	911 101 182 00	Verschlussstopfen 13,00 X 8,5		1		31	900 031 001 02	Scheibe 8,4		26	
(18)	911 101 182 01	Verschlussstopfen Übergrösse 14,00 X 8,5		1		32	A 999 084 095 02	Sicherungsmutter M 8		23	
19	911 101 186 00	Verschlussstopfen 7,50 X 8		1		32	900 910 003 01	Sicherungsmutter M 8		23	
19	911 101 186 01	Verschlussstopfen Übergrösse 8,50 X 8		1		33	900 074 134 02	Sechskantschraube M 8 X 45		2	
20	911 107 512 00	Kolben		1		34	964 101 313 02	Scheibe		13	
21	996 107 127 80	Druckfeder		1		35	999 701 006 40	O-Ring 8 X 2		13	
22	996 107 532 81	Distanzring		1		36	959 101 173 01	Schraube		11	
23	996 107 533 91	Führungshülse		1		37	964 101 174 00	Schraube		2	
24	900 123 106 30	Dichtring A 18 X 24		1		38	999 701 596 40	O-Ring 8,3 X 2,4		4	
25	996 107 105 80	Verschlusschraube		1		39	930 105 165 00	Abschlussdeckel		1	
26	900 123 140 30	Dichtring A 18 X 22		1		40	999 707 315 40	Runddichtring 33,3 X 2,4		1	
27	900 219 009 30	Verschlusschraube M 18 X 1,5		1		41	900 075 010 09	Sechskantschraube M 6 X 12		2	
28	999 074 017 02	Zylinderschraube M 10 X 18		1		42	900 219 004 30	Verschlusschraube M 16 X 1,5		1	
29	999 113 426 41	Radialdichtring 90 X 110 X 12		1	M96.76	43	900 123 018 30	Dichtring A 16 X 20		1	
29	A 996 102 264 91	Radialdichtring 90 X 110 X 12		1	M96.79	44	900 036 008 02	Verschlussstopfen B15		1	
29	A 996 102 264 92	Radialdichtring 90 X 110 X 12		1	M96.79	46	999 707 285 40	O-Ring 51 X 4,5		1	

Modell	Jahr	HG	UG	Bildtafel	Einschränkung	UPD	20:46	16.01.2010	PORSCHE	PET	PORSCHE
GT3-1	2005	1	01	101-10		247					

Pos	Teilenummer	Benennung	Bemerkung	St	Modellangabe	Pos	Teilenummer	Benennung	Bemerkung	St	Modellangabe
47	900 012 061 00	Zylinderstift 5H8 X 10		1							
48	999 217 111 02	Kombischraube M8 X 45		1							
49	999 704 172 50	Dichtring 16,3 X 22 X 9,5		1							

Modell	Jahr	HG	UG	Bildtafel	Einschränkung	UPD	20:46	16.01.2010	PORSCHE	PET	PORSCHE
GT3-1	2005	1	01	101-15		247					

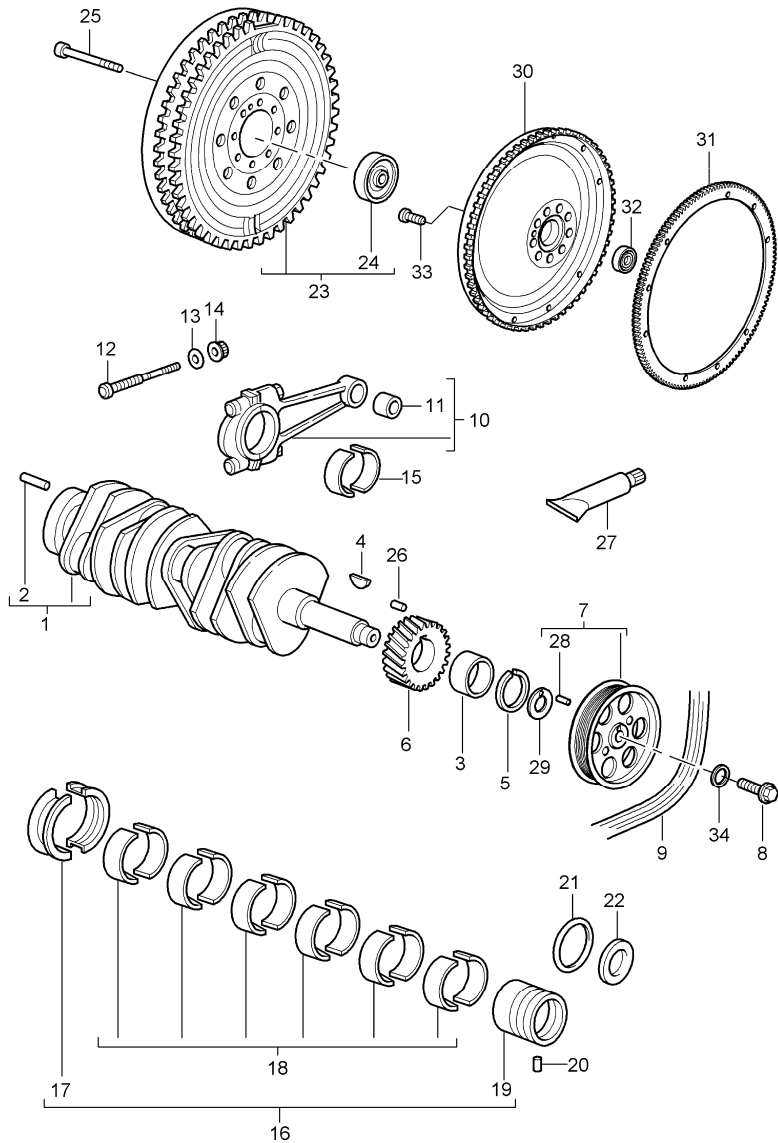


Pos	Teilenummer	Benennung	Bemerkung	St	Modellangabe
		Riemenspanner Riementrieb			M96.76/79
1	996 115 112 70	Konsole		1	
2	A 996 102 167 50	Lagerbuchse		2	
2	997 102 167 00	Lagerbuchse		2	
3	996 102 365 50	Staubkappe		2	
4	996 115 913 70	Hebel		1	
5	996 115 016 70	Spannrolle		1	
6	999 072 041 09	Sechskantschraube M 10 X 30		1	
7	900 067 117 03	Zylinderschraube M 6 X 16		1	
8	A 996 115 015 71	Umlenkrolle		2	
(8)	996 115 015 76	Umlenkrolle		2	
9	996 102 125 53	Abdeckscheibe		2	
10	A 996 115 221 71	Spannelement		1	
10	996 115 221 72	Spannelement		1	
11	900 074 063 02	Sechskantschraube M 10 X 55		2	
12	900 067 131 02	Schraube M 8 X 16		2	
13	999 095 063 02	Passhülse 11 M 6 X 10		2	
14	900 378 098 09	Sechskantschraube AM 10 X 60		4	
15	996 106 039 73	Stutzen		1	
16	996 106 440 72	Stutzen		1	
17	999 707 410 40	O-Ring 39,20 X 3,00		2	
18	900 378 030 09	Sechskantschraube M 6 X 20		4	
19	996 106 214 70	Schutzring		2	
20	996 106 238 71	Verbindungsstutzen		2	

Modell	Jahr	HG	UG	Bildtafel	Einschränkung	UPD	20:46	16.01.2010	PORSCHE	PET	PORSCHE
GT3-1	2005	1	01	101-15		247					

Pos	Teilenummer	Benennung	Bemerkung	St	Modellangabe	Pos	Teilenummer	Benennung	Bemerkung	St	Modellangabe
21	999 707 411 40	O-Ring 28,00 X 4,50		4							
22	900 378 150 09	Sechskantschraube M 8 X 55		1							
23	900 378 022 09	Sechskantschraube M 8 X 25		2							
24	996 606 405 01	Temperaturgeber		1	M96.76						
24	996 606 410 00	Temperaturfühler	04-	1	M96.79						
25	996 115 213 71	Mitnehmer		1							

Modell	Jahr	HG	UG	Bildtafel	Einschränkung	UPD	20:46	16.01.2010	PORSCHE	PET	PORSCHE
GT3-1	2005	1	02	102-00		247					



Pos	Teilenummer	Benennung	Bemerkung	St	Modellangabe
		Kurbelwelle			M96.76/79
		s. Technische Information Gruppe 3 NR.3 /03	04-		M96.79
1	K 996 102 021 91	Kurbelwelle	-01	1	M96.76
1	K 996 102 021 92	Kurbelwelle	04-	1	M96.79
2	900 095 031 00	Spannhülse 6 X 16		1	
3	959 102 321 00	Zwischenring		1	
4	901 102 147 00	Scheibenfeder		1	
5	901 102 148 00	Sicherungsring Kennzahl 0		1	
5	901 102 148 01	Sicherungsring Kennzahl 1		1	
5	901 102 148 02	Sicherungsring Kennzahl 2		1	
5	901 102 148 03	Sicherungsring Kennzahl 3		1	
6		siehe Gruppe 1/03/15		1	
7	K 996 102 115 93	Schwingungsdämpfer		1	
(7)	996 102 017 93	Riemenscheibe	04-	1	M96.79
(7)	K 996 102 017 95	Riemenscheibe	04-	1	/M004 M96.79
8	K 996 102 301 90	Sechskantschraube M 14 X 1,5 X 48		1	M96.76
(8)	999 217 128 01	Sechskantschraube M 14 X 1,5 X 33	04-	1	/M004 M96.79
(8)	993 102 550 80	Sechskantschraube M 14 X 1,5 X 40	04-	1	M96.79
9	K 996 102 151 92	Poly-Rip-Riemen		1	M574
9	996 102 151 93	Poly-Rip-Riemen		1	M573
10	K 996 103 012 93	Pleuelstange		6	M96.76
(10)	A 996 103 012 95	Pleuelstange	04-	6	M96.79

Modell	Jahr	HG	UG	Bildtafel	Einschränkung	UPD	20:46	16.01.2010	PORSCHE	PET	PORSCHE
GT3-1	2005	1	02	102-00		247					

Pos	Teilenummer	Benennung	Bemerkung	St	Modellangabe	Pos	Teilenummer	Benennung	Bemerkung	St	Modellangabe
(10)	A 996 103 012 96	Pleuelstange	04-	6	M96.79	17	930 101 131 51	Lagerschale I		2	
(10)	K 996 103 012 98	Pleuelstange	04-	6	M96.79			Übermass innen 0,25 MM			
11	996 103 111 90	Pleuelbuchse		6							
12	K 996 103 176 91	Pleuelschraube		12		17	930 101 131 56	Lagerschale I		2	
(12)	K 996 103 176 93	Pleuelschraube	04-	12	M96.79			Übermass innen 0,50 MM			
13	K 996 103 174 90	Scheibe		12							
14	K 996 103 173 90	Pleuelmutter		12		17	930 101 131 61	Lagerschale I		2	
15	K 996 103 121 81	Pleuellager		12	M96.76			Übermass ausssen 0,25 MM			
(15)	K 996 103 121 94	Pleuellager	04-	12	M96.79						
16	964 101 901 00	Satz Kurbelwellenlager		1		17	930 101 131 71	Lagerschale I		2	
16	964 101 901 51	Satz Kurbelwellenlager Übermass innen 0,25 MM		1				Übermass innen 0,25 MM ausssen 0,25 MM			
16	964 101 901 56	Satz Kurbelwellenlager Übermass innen 0,50 MM		1		17	930 101 131 76	Lagerschale I		2	
16	964 101 901 61	Satz Kurbelwellenlager Übermass ausssen 0,25 MM		1				Übermass innen 0,50 MM ausssen 0,25 MM			
16	964 101 901 71	Satz Kurbelwellenlager Übermass innen 0,25 MM Übermass ausssen 0,25 MM		1		18	930 101 132 15	Lagerschale II-VII		12	
						18	996 101 232 92	Hauptlager II-VII	04-	12	M96.79
						18	930 101 132 51	Lagerschale II-VII Übermass innen 0,25 MM		12	
16	964 101 901 76	Satz Kurbelwellenlager Übermass innen 0,50 MM Übermass ausssen 0,25 MM		1		18	930 101 132 56	Lagerschale II-VII Übermass innen 0,50 MM		12	
17	930 101 131 15	Lagerschale I		2		18	930 101 132 61	Lagerschale II-VII Übermass ausssen 0,25 MM		12	
17	996 101 231 92	Passlager I	04-	2	M96.79						

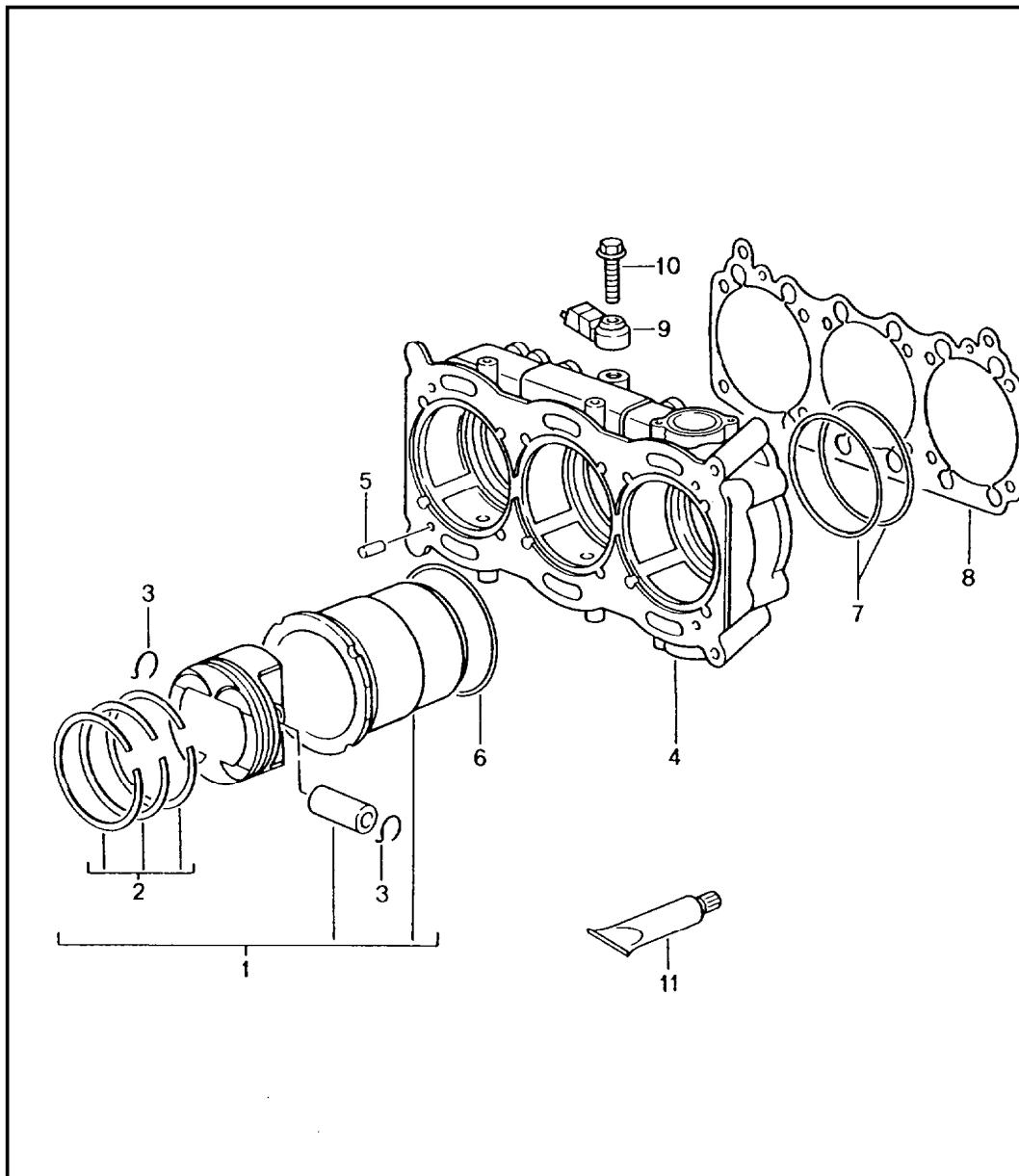
Modell	Jahr	HG	UG	Bildtafel	Einschränkung	UPD	20:46	16.01.2010	PORSCHE	PET	PORSCHE
GT3-1	2005	1	02	102-00		247					

Pos	Teilenummer	Benennung	Bemerkung	St	Modellangabe	Pos	Teilenummer	Benennung	Bemerkung	St	Modellangabe
18	930 101 132 71	Lagerschale II-VII Übermass innen 0,25 MM ausssen 0,25 MM		12		21	999 707 285 40	O-Ring 51 X 4,5		1	
						22	999 113 290 41	Dichtring 30 X 50 X 10		1	M96.76
						(22)	997 102 265 91	Wellendichtring 30 X 50 X 10 siehe Reparaturleitfaden Gruppe 1 13-74		1	M96.79
18	930 101 132 76	Lagerschale II-VII Übermass innen 0,50 MM ausssen 0,25 MM		12		23	996 114 012 50	Zweimassenschwungrad	-01 04-	1	M002 M003
19	964 101 138 01	Lagerbuchse VIII		1		24	999 052 169 00	Rillenkugellager 15 x 50 x 11		1	
19	964 101 138 54	Lagerbuchse VIII Übermass innen 0,25 MM	04-	1		25	999 119 017 01	Zylinderschraube M 10 X 1,25 X 62		9	
19	964 101 138 55	Lagerbuchse VIII Übermass innen 0,50 MM		1		26	900 302 023 00	Zylinderstift M 4 X 16		1	
19	964 101 138 65	Lagerbuchse VIII Übermass ausssen 0,25 MM		1		27 A	000 043 300 12	Fett 100 GR.		1	
19	964 101 138 66	Lagerbuchse VIII Übermass innen 0,25 MM ausssen 0,25 MM	04- 04- 04- 04-	1		(27)	000 043 300 21	Fett 100 Gr. für Titan Pleuelschraube		1	
19	964 101 138 67	Lagerbuchse VIII Übermass innen 0,50 MM ausssen 0,25 MM		1		(27)	000 043 024 00	Höchstdruckfett 1 Tube 80 Gr. für Pleuellager		1	
20	900 012 061 00	Zylinderstift 5 H 8 X 10		1		28	900 012 071 00	Zylinderstift A 4 X 8		1	
						29	996 102 203 90	Unterlegscheibe	04-	1	M96.79
						30	> 964 102 239 31	Schwungrad	-01 04-	1	M003 M004
						31	964 114 143 31	Zahnkranz	-01 04-	1	M003 M004
						32	931 102 111 00	Rillenkugellager	-01 04-	1	M003 M004
						33	928 102 151 01	Zylinderschraube	-01 04-	9	M003 M004

Modell	Jahr	HG	UG	Bildtafel	Einschränkung	UPD	20:46	16.01.2010	PORSCHE	PET	PORSCHE
GT3-1	2005	1	02	102-00		247					

Pos	Teilenummer	Benennung	Bemerkung	St	Modellangabe	Pos	Teilenummer	Benennung	Bemerkung	St	Modellangabe
34	999 025 174 02	Unterlegscheibe 14 x 1,5 x 40		1	M004						

Modell	Jahr	HG	UG	Bildtafel	Einschränkung	UPD	20:46	16.01.2010	PORSCHE	PET	PORSCHE
GT3-1	2005	1	02	102-05		247					

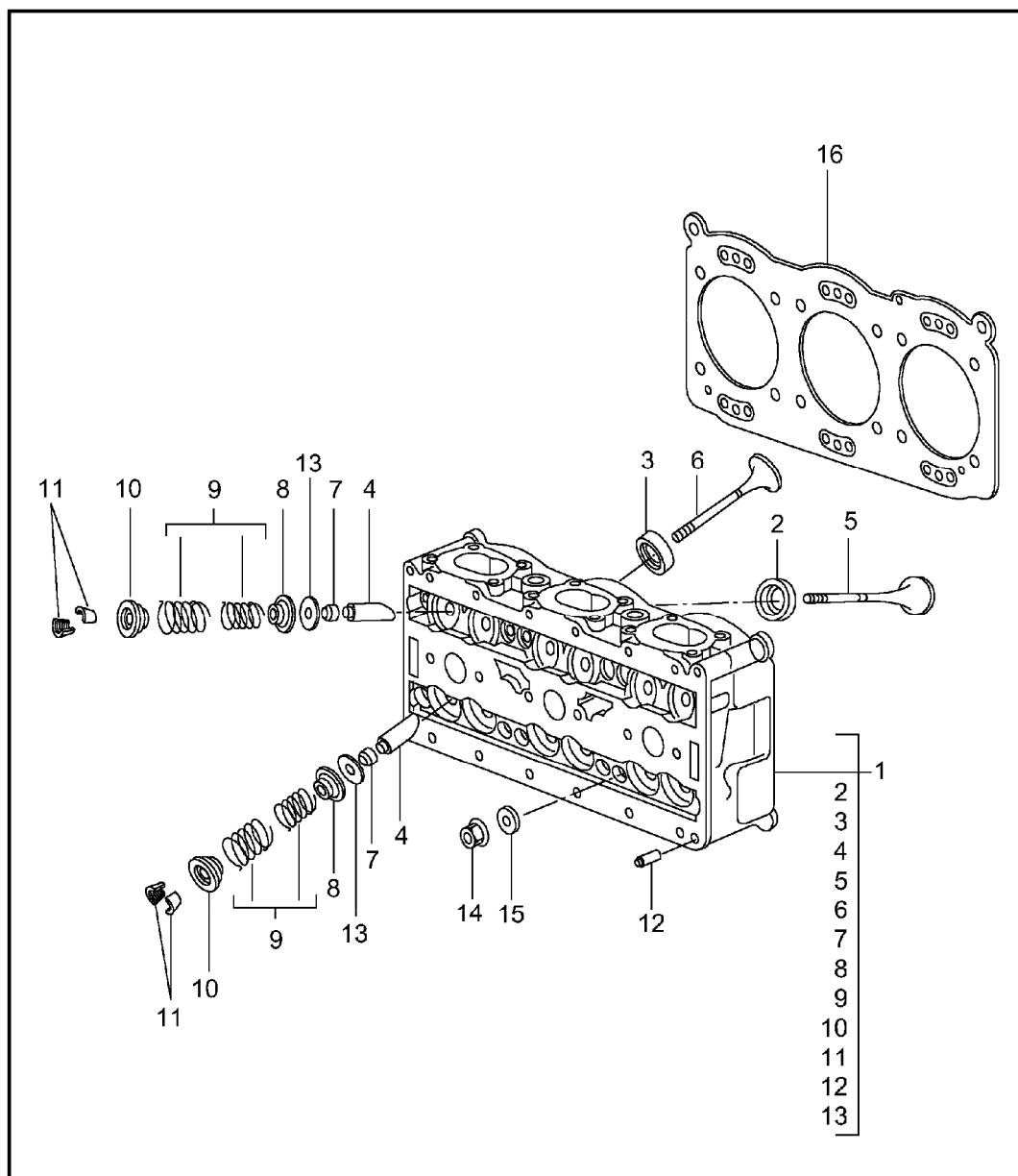


Pos	Teilenummer	Benennung	Bemerkung	St	Modellangabe
		Zylinder mit Kolben			M96.76/79
1	U 996 103 915 95	Zylinder mit Kolben Kennzeichen -- / -		6	
1	K 996 103 915 97	Zylinder mit Kolben Kennzeichen -- / -		6	
1	K 996 103 942 00	Zylinder mit Kolben Kennzeichen -- / -	04-	6	M96.79
2	996 103 925 90	Satz Kolbenringe		6	
-	K 996 103 371 91	Kolbenring 1.		6	
-	K 996 103 371 92	Kolbenring 1.	04-	6	M96.79
-	K 996 103 374 90	Kolbenring 2.		6	
-	K 996 103 374 91	Kolbenring 2.	04-	6	M96.79
-	K 993 103 372 00	Ölabstreifring		6	
-	K 996 103 372 71	Ölabstreifring	04-	6	M96.79
3	K 999 178 020 00	Sprengring		12	
-	K 993 103 379 81	Kolbenbolzen		6	
-	K 996 103 379 90	Kolbenbolzen	04-	6	M96.79
4	996 101 311 75	Gehäuse		2	
5	900 012 046 00	Zylinderstift A 8,0 X 14		8	
6	999 707 393 40	O-Ring 104,00 X 2,00		6	
7	999 707 394 40	O-Ring 110,00 X 2,50		12	
8	996 101 193 72	Zylinderfussdichtung		2	
9	996 606 125 00	Klopfsensor		2	
10	900 378 033 09	Sechskantschraube AM 8 X 30		2	

Modell	Jahr	HG	UG	Bildtafel	Einschränkung	UPD	20:46	16.01.2010	PORSCHE	PET	PORSCHE
GT3-1	2005	1	02	102-05		247					

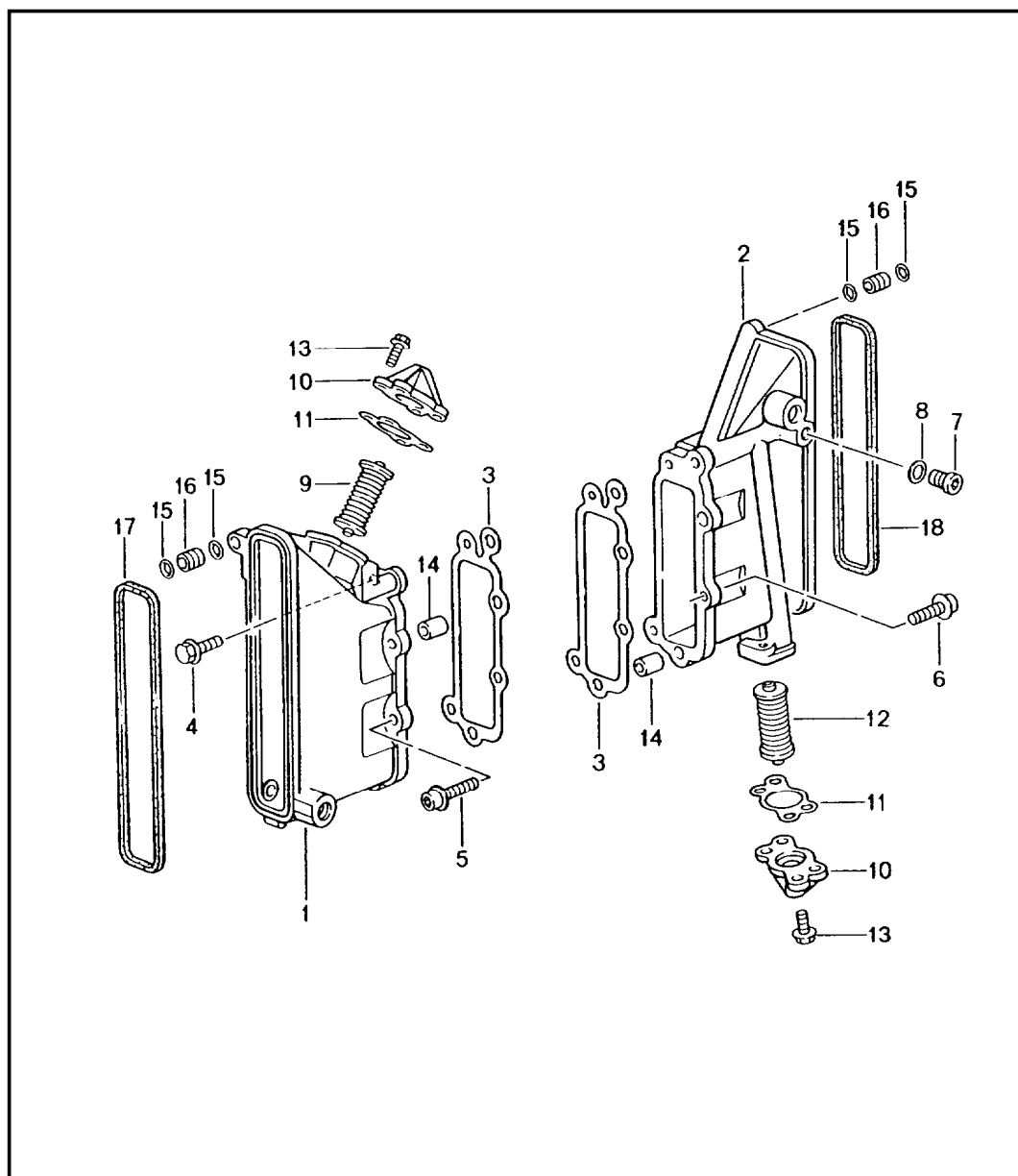
Pos	Teilenummer	Benennung	Bemerkung	St	Modellangabe	Pos	Teilenummer	Benennung	Bemerkung	St	Modellangabe
11	000 043 205 10	Fett 80 GR.		1							

Modell	Jahr	HG	UG	Bildtafel	Einschränkung	UPD	20:47	16.01.2010	PORSCHE	PET	PORSCHE
GT3-1	2005	1	03	103-00		247					



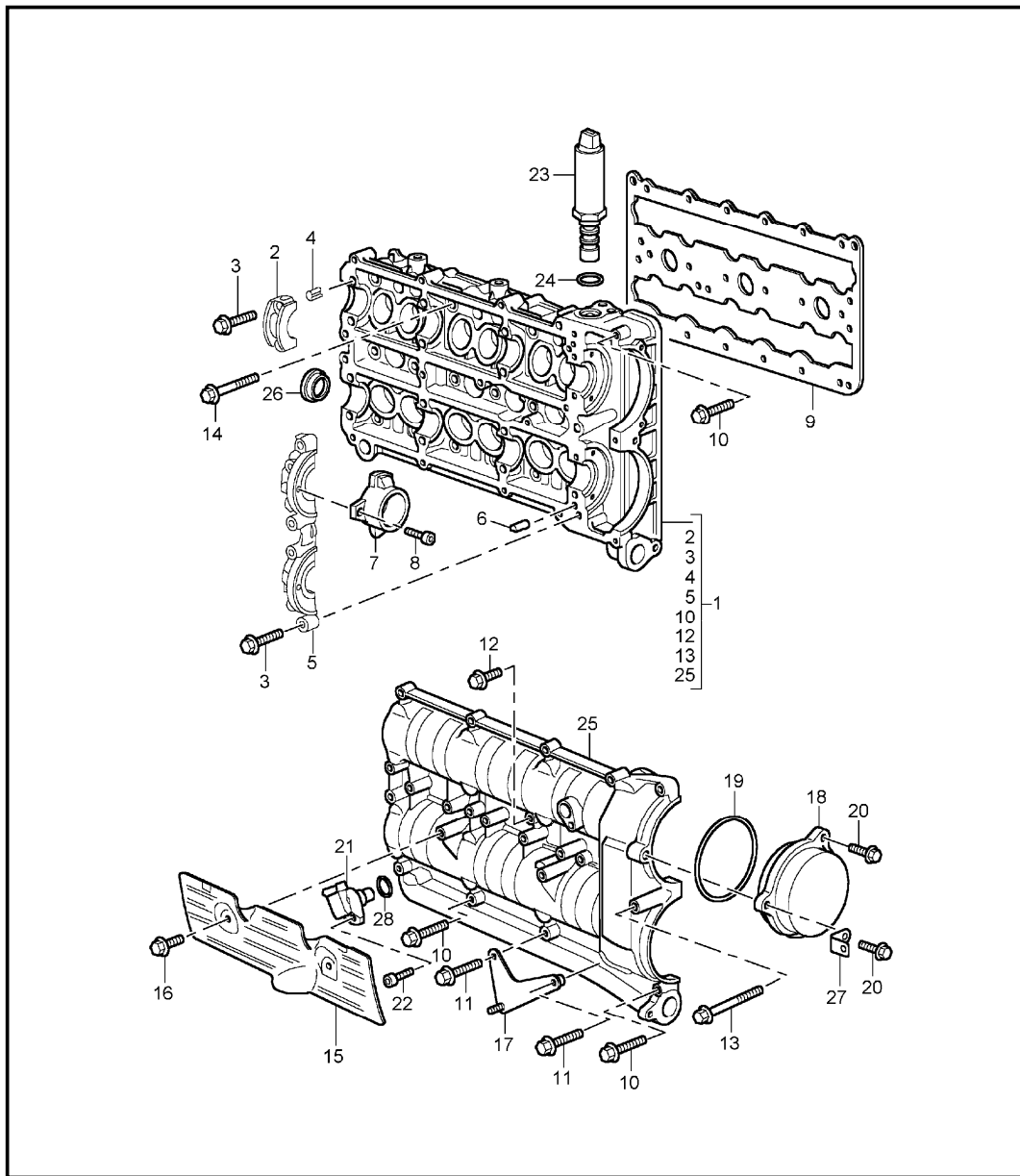
Pos	Teilenummer	Benennung	Bemerkung	St	Modellangabe
		Zylinderkopf			M96.76/79
1	K 996 104 001 98	Zylinderkopf einbaufertig		2	M96.76
1	U 996 104 012 94	Zylinderkopf einbaufertig	04-	2	M96.79
1	K 996 104 002 94	Zylinderkopf einbaufertig	04-	2	M96.79
1	996 104 002 96	Zylinderkopf einbaufertig	04-	2	M96.79 M004
5	K 996 105 111 93	Einlassventil		12	
5	K 996 105 111 97	Einlassventil	04-	12	M96.79
6	K 996 105 113 93	Auslassventil		12	
6	K 996 105 113 97	Auslassventil	04-	12	M96.79
7	996 105 115 52	Ventilschaftabdichtung		24	
8	K 996 105 117 90	Federteller		24	
8	A 996 105 117 91	Federteller	04-	24	M96.79
8	K 996 105 117 9E	Federteller	04-	24	M96.79
9	K 996 105 093 90	Ventilfedersatz		24	
9	K 996 105 093 94	Ventilfedersatz	04-	24	M96.79
10	K 996 105 121 90	Federteller		24	
10	K 996 105 121 94	Federteller	04-	24	M96.79
11	996 105 123 52	Ventilkegelstück		48	
12	900 012 046 00	Zylinderstift A 8,0 X 14		4	
13	K 996 105 461 90	Unterlegscheibe		24	
13	K 996 105 461 93	Unterlegscheibe	04-	24	M96.79
14	996 104 382 80	Zylinderkopfmutter		24	
15	K 996 104 351 90	Unterlegscheibe		24	
16	996 104 170 72	Zylinderkopfdichtung		2	

Modell	Jahr	HG	UG	Bildtafel	Einschränkung	UPD	20:47	16.01.2010	PORSCHE	PET	PORSCHE
GT3-1	2005	1	03	103-05		247					



Pos	Teilenummer	Benennung	Bemerkung	St	Modellangabe
		Kettengehäuse Kettenspanner			M96.76/79
1	996 105 143 74	Kettengehäuse	/L	00	1
(1)	996 105 143 77	Kettengehäuse	/L	01	1
(1)	996 105 143 78	Kettengehäuse	/L	04-	1 M96.79
2	996 105 144 74	Kettengehäuse	/R	00	1
(2)	996 105 144 77	Kettengehäuse	/R	01	1
(2)	996 105 144 78	Kettengehäuse	/R	04-	1 M96.79
3	996 105 192 71	Dichtung			2
4	900 378 022 09	Sechskantschraube AM 8 X 25			1
5	900 067 276 02	Zylinderschraube M 8 X 35			4
6	900 067 247 02	Zylinderschraube M 8 X 30			5
7	900 219 006 02	Verschlussschraube M 12 X 1,5			1
8	900 123 116 30	Dichtring A 12 X 15,5			1
9	959 105 051 01	Kettenspanner	/L		1
10	993 105 022 01	Deckel			2
11	996 105 172 70	Dichtung			2
12	959 105 052 01	Kettenspanner	/R		1
13	900 378 030 09	Sechskantschraube			4
14	901 101 145 00	Passhülse			4
15	999 707 229 40	O-Ring 9,25 X 1,78			4
16	996 105 229 90	Zwischenstück			2
17	996 105 513 72	Dichtung	/L		1
18	996 105 514 72	Dichtung	/R		1

Modell	Jahr	HG	UG	Bildtafel	Einschränkung	UPD	20:47	16.01.2010	PORSCHE	PET	PORSCHE
GT3-1	2005	1	03	103-10		247					

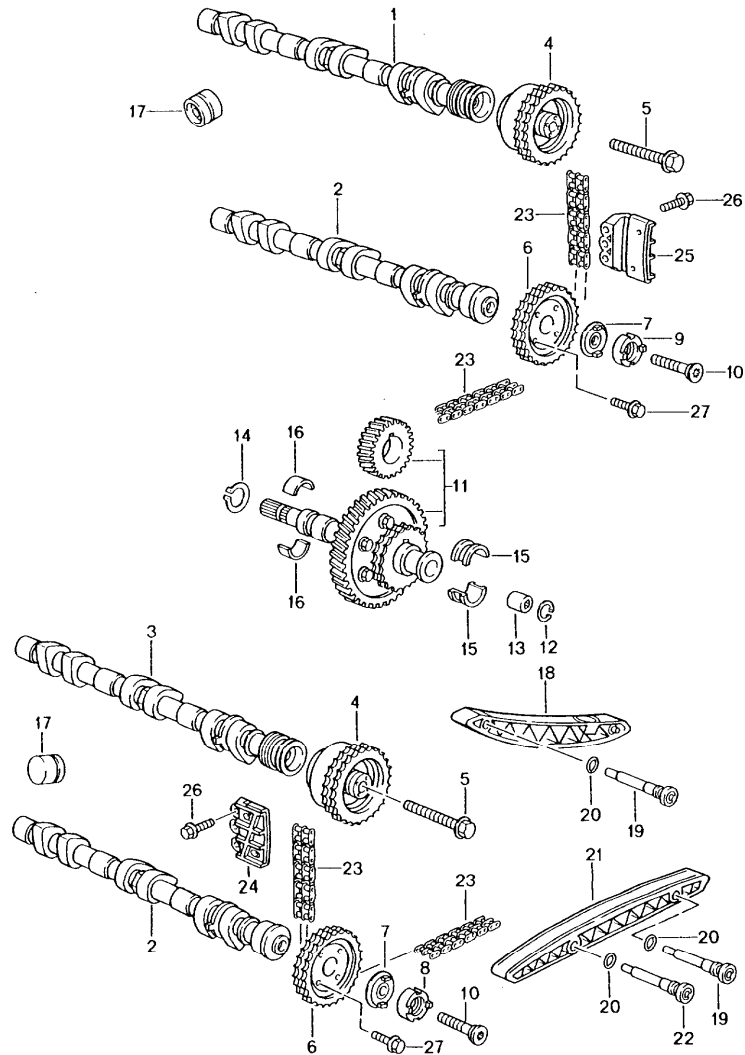


Pos	Teilenummer	Benennung	Bemerkung	St	Modellangabe
		Nockenwellengehäuse			M96.76/79
1	996 105 929 95	Nockenwellengehäuse	/L	1	
(1)	996 105 929 91	Nockenwellengehäuse	/L 04-	1	M96.79
(1)	996 105 930 95	Nockenwellengehäuse	/R	1	
(1)	996 105 930 91	Nockenwellengehäuse	/R 04-	1	M96.79
2	U 996 105 511 71	Lagerdeckel		12	
3	900 378 177 09	Sechskantschraube AM 6 X 30		32	
4	944 104 361 00	Passhülse		24	
5	U 996 105 512 75	Lagerdeckel		2	
6	900 012 071 00	Zylinderstift A 4,0 X 8		4	
7	996 105 233 72	Ölführungsgehäuse	/L	1	
(7)	996 105 234 72	Ölführungsgehäuse	/R	1	
8	900 067 051 02	Zylinderschraube M 5 X 10		6	
9	996 105 613 71	Dichtung		2	
10	900 378 174 09	Sechskantschraube AM 6 X 35		22	
11	900 378 029 09	Sechskantschraube M 6 X 40		6	
12	900 378 013 09	Sechskantschraube AM 6 X 25		16	
13	900 378 151 09	Sechskantschraube M 6 X 70		2	
(13)	900 378 234 09	Sechskantschraube M 6 X 75		2	
14	U 900 378 007 09	Sechskantschraube AM 8 X 50		36	
(14)	900 378 224 09	Sechskantschraube AM 8 X 50		36	
15	996 104 426 73	Abschirmblech		2	
16	900 378 036 09	Sechskantschraube M 6 X 12		4	

Modell	Jahr	HG	UG	Bildtafel	Einschränkung	UPD	20:47	16.01.2010	PORSCHE	PET	PORSCHE
GT3-1	2005	1	03	103-10		247					

Pos	Teilenummer	Benennung	Bemerkung	St	Modellangabe	Pos	Teilenummer	Benennung	Bemerkung	St	Modellangabe
17	996 107 319 90	Halter	/R	1							
18	996 105 315 74	Deckel		2							
19 A	999 707 482 40	O-Ring 90,00 X 2,50		2							
19	999 707 482 41	O-Ring 90,00 X 2,5		2							
20	900 378 030 09	Sechskantschraube M 6 X 20		6							
21	996 606 106 02	Hallgeber	00/01	2	M96.76						
(21)	996 606 106 03	Hallgeber	04-	2	M96.79						
22	900 067 117 09	Zylinderschraube M 6 X 16		2							
23	996 105 303 71	Stellelement		2							
24	999 707 504 40	O-Ring 24 X 2,50		2							
25	---	Deckel gepaart mit: Nockenwellengehäuse		2							
26	996 105 329 70	Verschlussdeckel		4							
27	477 971 881 A	Halteblech		1							
--	999 511 239 40	Kabelhalter		1							
28	999 707 404 40	O-Ring 17,05 X 1,78		2							
--	996 607 117 00	Halter		1							
-- K	996 107 130 70	Rückschlagventil für Nockenwellengehäuse		2							
--	000 043 024 00	Höchstdruckfett 1 Tube 80 Gr. für Nockenwelle		1							

Modell	Jahr	HG	UG	Bildtafel	Einschränkung	UPD	20:47	16.01.2010	PORSCHE	PET	PORSCHE
GT3-1	2005	1	03	103-15		247					

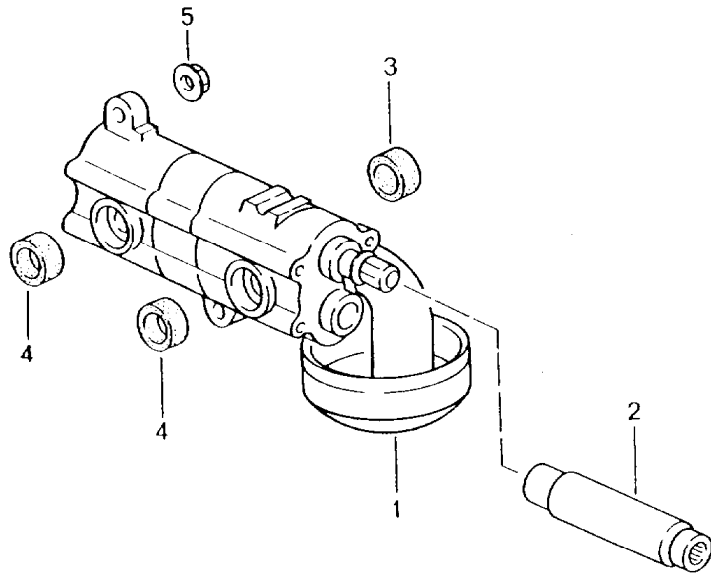


Pos	Teilenummer	Benennung	Bemerkung	St	Modellangabe
		Ventilsteuerung			M96.76/79
1	U 996 105 214 98	Nockenwelle		1	
1	996 105 009 98	Nockenwelle Einlass Zylinder 4-6		1	
1	996 105 236 95	Nockenwelle Einlass Zylinder 4-6	04-	1	M96.79
2	K 996 105 212 95	Nockenwelle Auslass		2	
2	K 996 105 245 90	Nockenwelle Auslass	04-	2	M96.79
3	U 996 105 214 99	Nockenwelle Einlass Zylinder 1-3		1	
3	996 105 009 99	Nockenwelle Einlass Zylinder 1-3		1	
3	996 105 235 95	Nockenwelle Zylinder Einlass 1-3	04-	1	M96.79
4	996 105 051 95	Stellelement		2	
4	996 105 051 96	Stellelement	04-	2	M96.79
5	996 105 551 90	Innensechskantschraube M 12 X 1,5 X 85		2	
5	996 105 551 91	Innensechskantschraube M 12 X 1,5 X 85	03-	2	
(6)	996 105 178 91	Kettenrad Nockenwelle		1	
6	996 105 177 72	Kettenrad Nockenwelle Auslass 1-3		1	
6	996 105 178 72	Kettenrad Nockenwelle Auslass 4-6		1	

Modell	Jahr	HG	UG	Bildtafel	Einschränkung	UPD	20:47	16.01.2010	PORSCHE	PET	PORSCHE
GT3-1	2005	1	03	103-15		247					

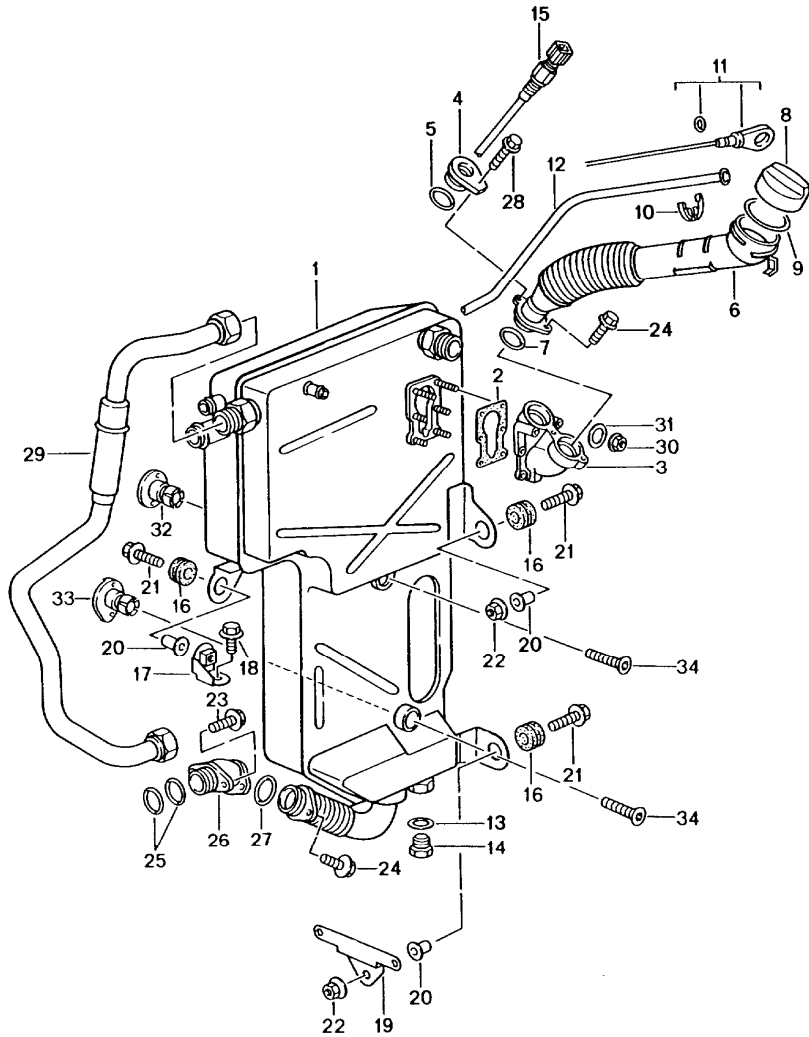
Pos	Teilenummer	Benennung	Bemerkung	St	Modellangabe	Pos	Teilenummer	Benennung	Bemerkung	St	Modellangabe
7	996 105 647 80	Scheibe		2		(26) A	900 378 157 09	Sechskantschraube AM 6 X 25		6	
8	959 105 161 00	Mitnehmerscheibe		1		27	900 378 030 09	Sechskantschraube M 6 X 20		8	
9	959 105 161 01	Mitnehmerscheibe		1		28	996 105 280 90	Ring		3	
10	996 105 313 90	Innensechskantschraube		2		29	996 105 178 72	Kettenrad Nockenwelle Auslass 4-6	04-	1	M96.79
11	959 105 911 90	Zwischenwelle mit Steuerrad Grösse 0		1		--	000 043 024 00	Höchstdruckfett 1 Tube 80 Gr. für Nockenwelle		1	
11	959 105 911 12	Zwischenwelle mit Steuerrad Grösse 1		1							
12	900 041 026 01	Sicherungsring 13 X 1		1							
13	901 105 275 00	Verschlussstopfen		1							
14	N 012 296 1	Sicherungsring 16 X 1		1							
15	996 101 137 80	Lager		2							
16	996 101 435 70	Lagerschale		2							
17 K	996 105 041 91	Hydraul. Ventilstössel		24	M96.76						
17 K	996 105 041 92	Hydraul. Ventilstössel	04-	24	M96.79						
18	996 105 165 71	Spannschiene		2							
19	964 105 171 02	Bolzen		4							
20 A	900 123 131 30	Dichtring		6							
(20)	900 123 152 30	Dichtring		6							
21	996 105 167 70	Gleitschiene	/L	1							
(21)	996 105 166 70	Gleitschiene	/R	1							
22	959 105 175 01	Lagerbolzen		2							
23	959 105 552 01	Steuerkette		2							
24	996 105 037 74	Gleitschiene	/L	1							
25	996 105 038 74	Gleitschiene	/R	1							
26 U	900 378 013 09	Sechskantschraube AM 6 X 25		6							

Modell	Jahr	HG	UG	Bildtafel	Einschränkung	UPD	20:48	16.01.2010	PORSCHE	PET	PORSCHE
GT3-1	2005	1	04	104-00		247					



Pos	Teilenummer	Benennung	Bemerkung	St	Modellangabe
		Ölpumpe			M96.76/79
1	A 996 107 007 92	Ölpumpe		1	
(1)	K 996 107 007 93	Ölpumpe		1	
2	930 107 143 03	Verbindungswelle		1	
3	999 704 173 50	Dichtring 19,5 X 26		1	
4	999 704 172 50	Dichtring 16,3 X 22		2	
5	900 380 005 09	Sechskantmutter M 8		3	

Modell	Jahr	HG	UG	Bildtafel	Einschränkung	UPD	20:48	16.01.2010	PORSCHE	PET	PORSCHE
GT3-1	2005	1	04	104-05		247					

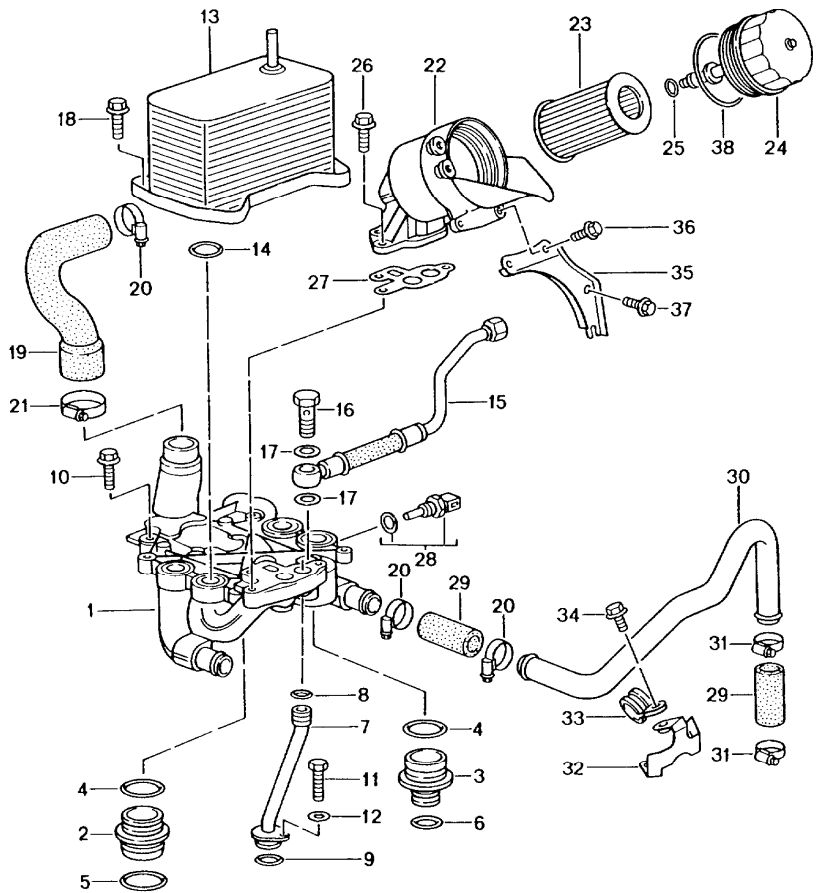


Pos	Teilenummer	Benennung	Bemerkung	St	Modellangabe
		Motorschmierng Öltank			M96.76/79
1	K 996 207 070 92	Öltank		1	
2	993 207 226 00	Dichtung		1	
3	996 207 150 72	Zwischenstück		1	
4	996 207 212 70	Flansch		1	
5	999 707 343 40	O-Ring 25,07 X 2,62		1	
(6)	996 207 016 70	Einfüllrohr mit Ölmesstab Aufnahme		1	
6	996 107 150 59	Einfüllrohr ohne Ölmesstab Aufnahme		1	
7	U 900 174 058 40	Runddichtring 25 X 3,15		1	
7	999 707 481 40	O-Ring 24 X 3,0		1	
8	996 107 035 50	Verschlussdeckel		1	
9	A 999 707 285 40	O-Ring 51 X 4,5		1	
(9)	996 107 336 00	Dichtung		1	
10	996 207 233 71	Halteklammer		1	
11	996 207 231 94	Ölmesstab		1	
12	996 207 031 90	Führungsrohr		1	
13	U 996 207 195 90	Dichtring		1	
(13)	900 123 010 20	Dichtring 20 X 24		1	
14	944 107 197 01	Verschlusschraube		1	
(14)	900 065 018 00	Verschlusschraube M 20 X 1,5		1	
15	996 606 140 00	Ölstandgeber		1	
16	999 702 193 40	Gummitülle 17,0 X 24,0 X 1,8		3	

Modell	Jahr	HG	UG	Bildtafel	Einschränkung	UPD	20:48	16.01.2010	PORSCHE	PET	PORSCHE
GT3-1	2005	1	04	104-05		247					

Pos	Teilenummer	Benennung	Bemerkung	St	Modellangabe	Pos	Teilenummer	Benennung	Bemerkung	St	Modellangabe
17	996 207 407 72	Halter		1		37	996 207 293 90	Klemmschelle Befestigung Einfüllrohr		1	
18	900 378 074 09	Sechskantschraube M 8 X 16		1							
19	996 207 417 73	Halter		1		38	900 377 010 09	Sechskantmutter M 6		1	
20	999 209 037 02	Distanzhülse 8,4 X 1,8		3							
21	900 378 108 09	Sechskantschraube AM 8 X 35		3							
22	999 084 210 02	Sicherungsmutter M 8		2							
23	900 378 017 09	Sechskantschraube M 8 X 20		2							
24	900 378 035 01	Sechskantschraube M 6 X 16		2							
25	999 707 316 40	O-Ring 21,89 X 2,62		2							
26	996 207 112 72	Saugstutzen		1							
27	999 707 364 40	Dichtring 30 X 2,5		1							
28	900 378 030 09	Sechskantschraube M 6 X 20		1							
29	K 996 107 027 94	Rücklaufleitung		1							
30	N 011 005 14	Sechskantmutter M 5		6							
31	N 011 556 2	Unterlegscheibe 5,3 X 9,5 X 1		6							
32	996 207 207 71	Distanzstück oben		1							
33	996 207 206 71	Distanzstück unten		1							
34	900 249 061 09	Senkschraube M 12 X 40		2							
35	996 207 291 91	Halter Einfüllrohr		1							
36	900 378 036 09	Sechskantschraube M 6 X 12		1							

Modell	Jahr	HG	UG	Bildtafel	Einschränkung	UPD	20:48	16.01.2010	PORSCHE	PET	PORSCHE
GT3-1	2005	1	04	104-10		247					

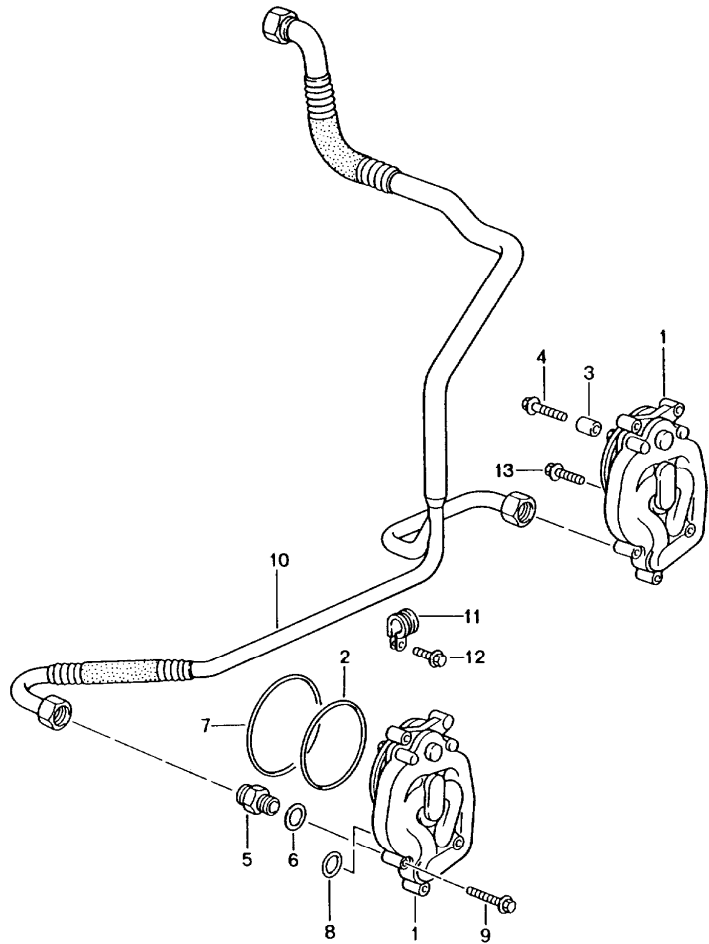


Pos	Teilenummer	Benennung	Bemerkung	St	Modellangabe
		Ölfilter Konsole			M96.76/79
1	K 996 107 033 91	Konsole	00	1	
(1)	K 996 107 033 93	Konsole	01-03	1	
(1)	A 996 107 033 95	Konsole	04-	1	M96.79
(1)	K 996 107 033 96	Konsole	04-	1	M96.79
2	996 107 441 71	Verbindungsstutzen		1	
3	996 107 451 72	Verbindungsstutzen		1	
4	999 707 422 40	O-Ring 32,92 X 3,53		2	
5	999 707 426 40	O-Ring 37,69 X 3,53		1	
6	999 707 113 40	Runddichtring 20,22 X 3,53		1	
7	996 107 311 72	Rücklaufrohr		1	
8	999 701 789 40	O-Ring 12,00 X 2,00		1	
9	999 707 424 40	O-Ring 17,04 X 3,53	00	1	
(9)	999 707 446 40	O-Ring 18 X 2,5	01-	1	
10	900 075 341 02	Kombischraube M 6 X 25		4	
11	900 378 177 09	Sechskantschraube M 6 X 30		1	
12	N 011 524 7	Unterlegscheibe A 6,4		1	
13	996 107 025 71	Wärmetauscher		1	
14	999 707 409 40	O-Ring 26,00 X 3,00		4	
15	K 996 107 477 90	Ölleitung		1	
(15)	K 996 107 477 92	Ölleitung	04-	1	M96.79
16	N 021 074 1	Hohlschraube		1	
17	900 123 007 30	Dichtring A 14 X 18		2	

Modell	Jahr	HG	UG	Bildtafel	Einschränkung	UPD	20:48	16.01.2010	PORSCHE	PET	PORSCHE
GT3-1	2005	1	04	104-10		247					

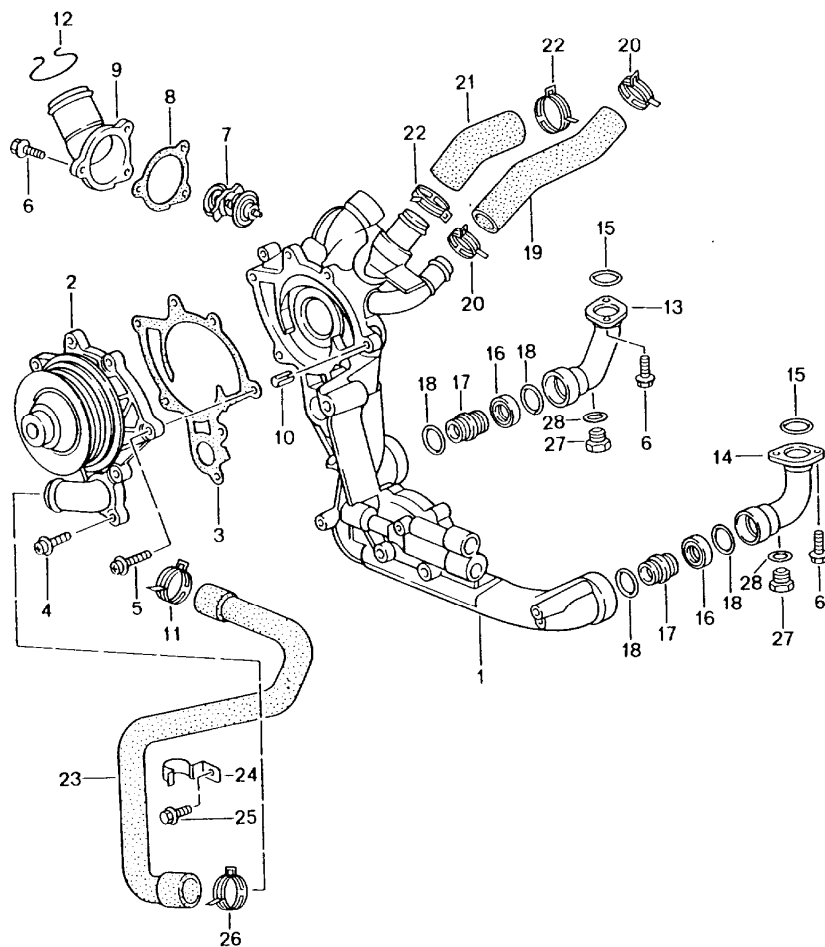
Pos	Teilenummer	Benennung	Bemerkung	St	Modellangabe	Pos	Teilenummer	Benennung	Bemerkung	St	Modellangabe
18	900 378 035 01	Sechskantschraube M 6 X 16		4							
19	996 207 143 70	Entlüftungsschlauch		1							
20	999 512 252 02	Schlauchselle 23 - 35/9		3							
21	999 512 348 02	Schlauchselle 40 - 60/9		1							
22	996 107 201 74	Gehäuse		1							
23 A	996 107 225 52	Filtereinsatz		1							
23	996 107 225 53	Filtereinsatz		1							
24	996 107 285 70	Deckel		1							
25	999 707 465 40	O-Ring 10 X 2		1							
26	900 378 022 09	Sechskantschraube AM 8 X 25		3							
27	996 107 217 70	Dichtung		1							
28 K	996 606 150 90	Temperaturfühler		1							
29	900 181 064 51	Schlauch		2							
30 K	996 106 145 90	Rücklaufrohr		1							
31	999 512 551 00	Schlauchselle 29 X 12		2							
32 K	996 106 273 91	Halter		1							
33	999 511 080 02	Befestigungsschelle		1							
34	900 378 036 09	Sechskantschraube M 6 X 12		1							
35	996 107 301 72	Halter		1							
36	900 378 108 09	Sechskantschraube AM 8 X 35		2							
37	900 378 013 09	Sechskantschraube AM 6 X 25		2							
38	996 107 313 51	Dichtring		1							

Modell	Jahr	HG	UG	Bildtafel	Einschränkung	UPD	20:48	16.01.2010	PORSCHE	PET	PORSCHE
GT3-1	2005	1	04	104-20		247					



Pos	Teilenummer	Benennung	Bemerkung	St	Modellangabe
		Ölversorgung Rücklauf			M96.76/79
1	A 996 107 021 90	Ölpumpe		2	
1	K 996 107 021 91	Ölpumpe		2	
2	999 707 425 40	O-Ring 85,32 X 3,53		2	
3	996 104 117 50	Passhülse		4	
4	900 378 177 09	Sechskantschraube M 6 X 30		4	
5	900 915 006 02	Schraubstutzen A 15		2	
6	900 123 106 30	Dichtring A 18 X 24		2	
7	A 999 707 482 40	O-Ring 90,00 X 2,5		2	
7	999 707 482 41	O-Ring 90,00 X 2,5		2	
8	999 707 427 40	O-Ring 20,29 X 2,62		4	
9	900 378 174 09	Sechskantschraube M 6 X 35		6	
10	K 996 107 019 92	Rücklaufleitung		1	
11	A 999 511 155 02	Befestigungsschelle		1	
11	999 511 155 01	Befestigungsschelle		1	
12	900 378 036 09	Sechskantschraube M 6 X 12		1	
13	900 378 013 09	Sechskantschraube M 6 X 25		4	

Modell	Jahr	HG	UG	Bildtafel	Einschränkung	UPD	20:48	16.01.2010	PORSCHE	PET	PORSCHE
GT3-1	2005	1	05	105-00		247					

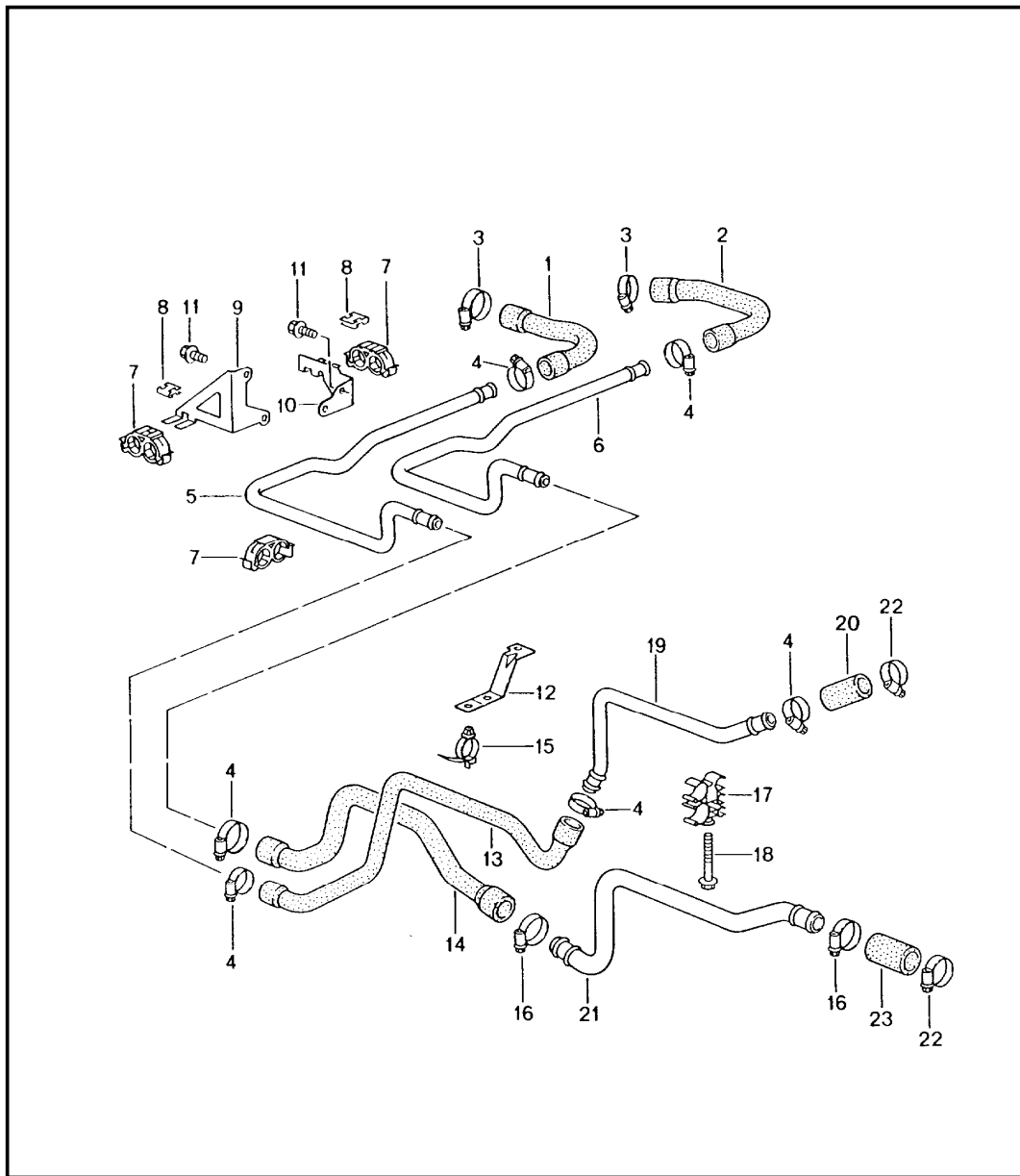


Pos	Teilenummer	Benennung	Bemerkung	St	Modellangabe
		Wasserpumpe Wasserpumpengehäuse			M96.76/79
1	996 106 061 70	Wasserpumpengehäuse	00	1	
(1)	996 106 061 74	Wasserpumpengehäuse	01-	1	
2	996 106 011 72	Wasserpumpe		1	
3	996 106 340 71	Dichtung		1	
4	999 073 188 09	Linsenschraube M 6 X 25		5	
5	999 073 110 09	Linsenschraube M 6 X 30		2	
6	900 378 030 09	Sechskantschraube AM 6 X 20		7	
7	996 106 125 52	Thermostateinsatz	00	1	
(7)	996 106 125 70	Thermostateinsatz	01-	1	
8	996 106 326 70	Dichtung		1	
9	996 106 121 71	Deckel		1	
10	996 106 103 50	Passhülse 8,2 X 7		2	
11	999 512 356 02	Schlauchschelle		1	
12	996 106 802 10	Haltefeder		1	
13	996 106 139 71	Stutzen		1	
14	996 106 140 71	Stutzen		1	
15	999 707 410 40	O-Ring 39,20 X 3,00		2	
16	996 106 214 70	Schutzring		2	
17	996 106 238 71	Verbindungsstutzen		2	
18	999 707 411 40	O-Ring 28,00 X 4,50		4	
19	996 106 477 73	Schlauch		1	
20	999 512 551 00	Schlauchschelle 29 X 12		2	
21	996 106 529 71	Schlauch		1	

Modell	Jahr	HG	UG	Bildtafel	Einschränkung	UPD	20:48	16.01.2010	PORSCHE	PET	PORSCHE
GT3-1	2005	1	05	105-00		247					

Pos	Teilenummer	Benennung	Bemerkung	St	Modellangabe	Pos	Teilenummer	Benennung	Bemerkung	St	Modellangabe
22	999 512 590 09	Schlauchschelle 35 X 12		2							
23	996 106 250 72	Schlauch		1							
24	996 106 550 70	Halter		1							
25	900 378 036 09	Sechskantschraube M 6 X 12		1							
26	999 512 551 00	Schlauchschelle 36 X 12		1							
27	900 219 007 02	Verschlussschraube M 10 X 1		2							
28	900 123 144 30	Dichtring A 10 X 13,5		2							

Modell	Jahr	HG	UG	Bildtafel	Einschränkung	UPD	20:49	16.01.2010	PORSCHE	PET	PORSCHE
GT3-1	2005	1	05	105-03		247					

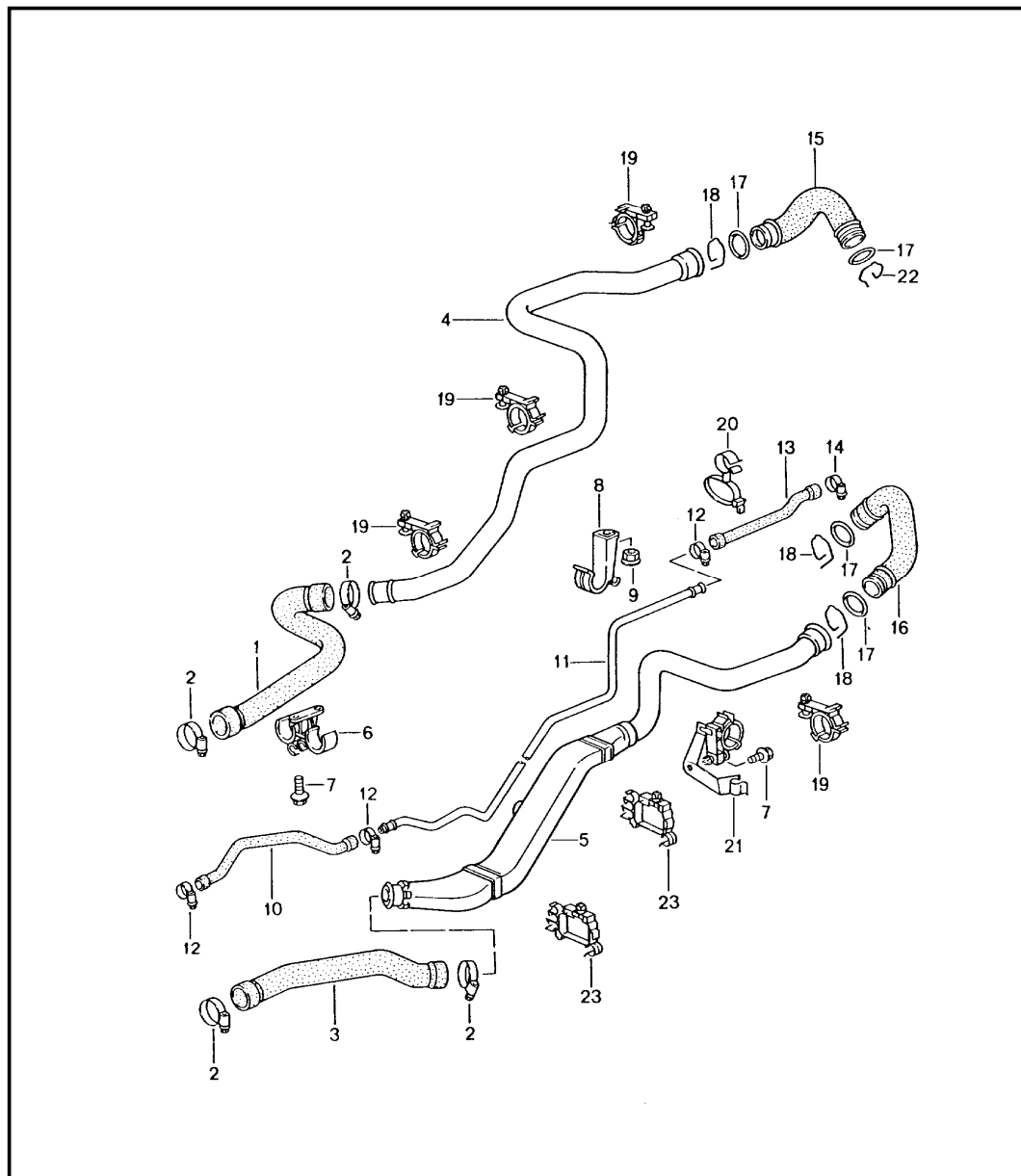


Pos	Teilenummer	Benennung	Bemerkung	St	Modellangabe
		Leitungen Heizung			M96.76/79
1	996 106 212 72	Schlauch Vorlauf		1	
2	996 106 222 72	Schlauch Rücklauf		1	
3	999 512 552 00	Schlauchselle 25 X 12		2	
(3)	999 512 356 02	Schlauchselle A25- 40/9	04-	2	M96.79
4	999 512 552 00	Schlauchselle 27 X 12		6	
5	996 106 312 72	Wasserrohr Vorlauf		1	
6	996 106 322 72	Wasserrohr Rücklauf		1	
7	999 507 700 41	Schlauchhalter 19		3	
8	999 507 701 02	U-Klammer 2,75 - 3,00		4	
9	996 106 535 72	Halter	/L	1	
10	996 106 536 71	Halter	/R	1	
11	900 378 036 09	Sechskantschraube M 6 X 12		4	
12	996 106 526 90	Halter		1	
13	996 106 434 72	Schlauch Vorlauf		1	
14	996 106 424 72	Schlauch Rücklauf		1	
(14)	996 106 422 75	Schlauch Rücklauf	04-	1	M96.79
15	999 513 023 40	Kabelbinder 15,0 - 40		2	
16	999 512 551 00	Schlauchselle 32 X 12		2	
(16)	999 512 356 02	Schlauchselle A25- 40/9	04-	2	M96.79

Modell	Jahr	HG	UG	Bildtafel	Einschränkung	UPD	20:49	16.01.2010	PORSCHE	PET	PORSCHE
GT3-1	2005	1	05	105-03		247					

Pos	Teilenummer	Benennung	Bemerkung	St	Modellangabe	Pos	Teilenummer	Benennung	Bemerkung	St	Modellangabe
17	996 106 455 71	Halter		2							
18	900 378 113 09	Sechskantschraube AM 6 X 45		2							
19	996 106 052 70	Wasserrohr Vorlauf		1							
--	999 511 744 40	Distanzstück		1							
20	996 106 233 72	Schlauch Vorlauf		1							
21	996 106 254 71	Wasserrohr Rücklauf		1							
22	999 512 356 02	Schlauchschelle 25 - 40/9		2							
23	996 106 512 72	Schlauch Rücklauf		1							

Modell	Jahr	HG	UG	Bildtafel	Einschränkung	UPD	20:49	16.01.2010	PORSCHE	PET	PORSCHE
GT3-1	2005	1	05	105-05		247					



Pos	Teilenummer	Benennung	Bemerkung	St	Modellangabe
		Wasserkühlung 1			M96.76/79
1	K 996 106 740 91	Schlauch für Wasserrohr 996.106.610.71/73	-01	1	
(1)	996 106 740 93	Schlauch für Wasserrohr 996.106.610.74	04-	1	
2	999 512 348 02	Schlauchselle 49 X12		4	
3	K 996 106 641 91	Schlauch		1	
4	996 106 610 73	Wasserrohr mitverwenden: Wasserschlauch 996.106.740.93	-01	1	
(4)	996 106 610 74	Wasserrohr	04-	1	
5	996 106 069 70	Wasserrohr		1	
6	996 106 475 51	Halter		1	
7	900 378 158 09	Sechskantschraube M 6 X 16		2	
8	996 106 417 51	Halter		2	
9	900 377 010 09	Sechskantmutter M 6		2	
10	K 996 106 136 90	Entlüftungsschlauch	00	1	
(10)	K 996 106 136 91	Entlüftungsschlauch	01-	1	
11	996 106 681 74	Entlüftungsleitung		1	
12	999 512 554 00	Schlauchselle 20 X 12		3	
13	996 106 251 71	Entlüftungsschlauch		1	
14	999 512 552 00	Schlauchselle 25 X 12		1	
15	996 106 501 74	Schlauch		1	
16	996 106 502 74	Wasserschlauch		1	
17	996 106 801 03	O-Ring		4	
18	996 106 802 11	Haltefeder		3	

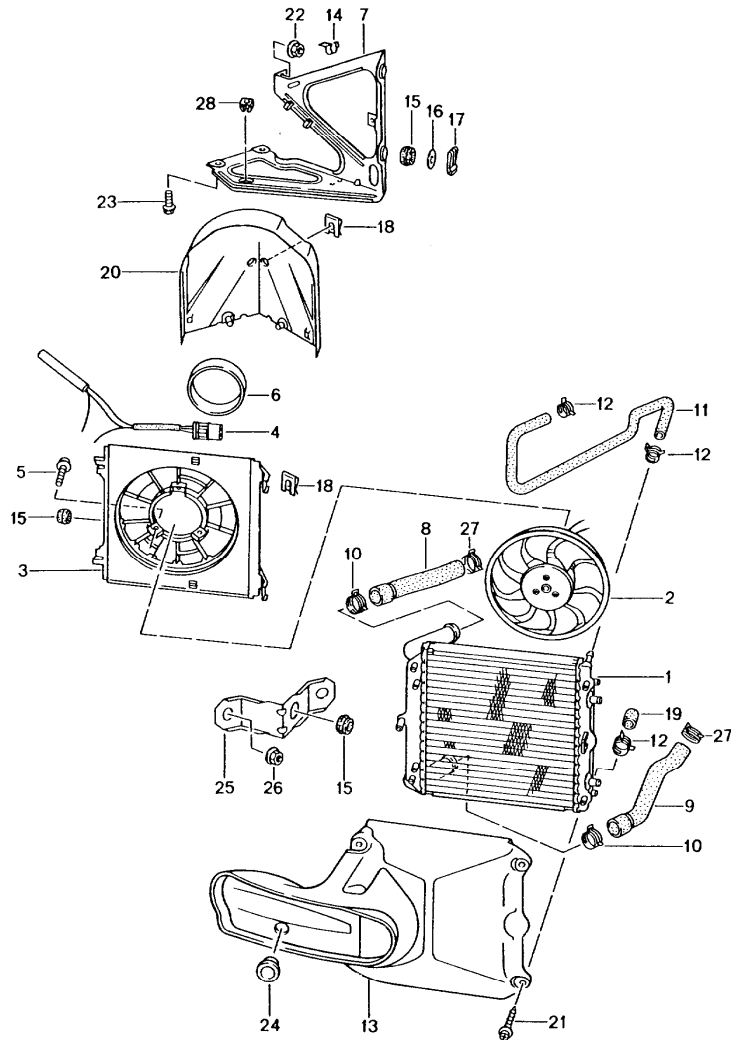
Modell	Jahr	HG	UG	Bildtafel	Einschränkung	UPD	20:49	16.01.2010	PORSCHE	PET	PORSCHE
GT3-1	2005	1	05	105-05		247					

Pos	Teilenummer	Benennung	Bemerkung	St	Modellangabe	Pos	Teilenummer	Benennung	Bemerkung	St	Modellangabe
19	U 996 106 421 51	Halter		2							
19	996 106 417 73	Halter		5							
20	999 511 237 40	Schlauchhalter 10-52/-18		2							
21	996 106 509 71	Halter		1							
22	996 106 802 10	Haltefeder		1							
23	996 106 429 71	Halter		2							

Modell	Jahr	HG	UG	Bildtafel	Einschränkung	UPD	20:49	16.01.2010	PORSCHE	PET	PORSCHE
GT3-1	2005	1	05	105-10		247					

Pos	Teilenummer	Benennung	Bemerkung	St	Modellangabe	Pos	Teilenummer	Benennung	Bemerkung	St	Modellangabe
24	996 106 685 53	Entlüftungsleitung		2							

Modell	Jahr	HG	UG	Bildtafel	Einschränkung	UPD	20:49	16.01.2010	PORSCHE	PET	PORSCHE
GT3-1	2005	1	05	105-15		247					

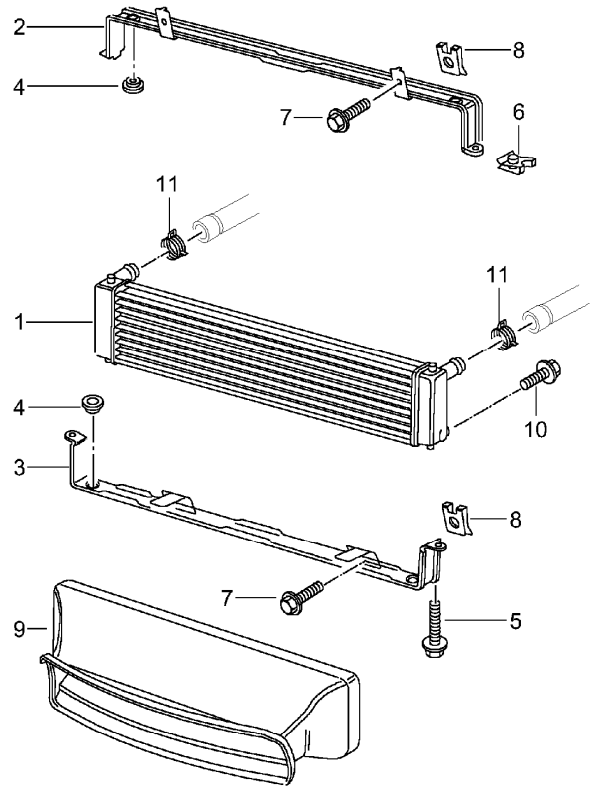


Pos	Teilenummer	Benennung	Bemerkung	St	Modellangabe
		Wasserkühlung 3			M96.76/79
1	A 996 106 131 50	Wasserkühler		2	
(1)	996 106 131 51	Wasserkühler	/L	1	
(1)	996 106 132 51	Wasserkühler	/R	1	
2	996 624 135 00	Lüfter		2	
3	996 624 131 00	Hutze		2	
4	996 616 101 00	Vorwiderstand		2	
5	900 146 116 09	Schraube M 5 X 16		6	
6	996 624 136 00	Schutzkappe		2	
7	996 504 175 09	Konsole	/L	1	
(7)	996 504 176 09	Konsole	/R	1	
8	996 106 665 55	Schlauch	/L	1	
(8)	996 106 622 52	Schlauch	/R	1	
9	996 106 625 54	Schlauch Rücklauf	/L	1	
(9)	996 106 666 52	Schlauch Rücklauf	/R	1	
10	999 512 499 00	Schlauchselle 32 - 50		4	
11	996 106 137 53	Entlüftungsschlauch	/L	1	
(11)	996 106 138 53	Entlüftungsschlauch	/R	1	
12	999 512 585 09	Schlauchselle 15 X 12		6	
13	996 575 321 00	Luftführung	/L	1	
(13)	996 575 322 00	Luftführung	/R	1	
14	999 651 305 02	Kabelhalter		2	
15	999 702 214 40	Tülle 14 X 20,5 X 7,5		6	
16	999 025 255 02	Scheibe		4	
17	999 166 083 09	Sicherungsblech B 25		4	

Modell	Jahr	HG	UG	Bildtafel	Einschränkung	UPD	20:49	16.01.2010	PORSCHE	PET	PORSCHE
GT3-1	2005	1	05	105-15		247					

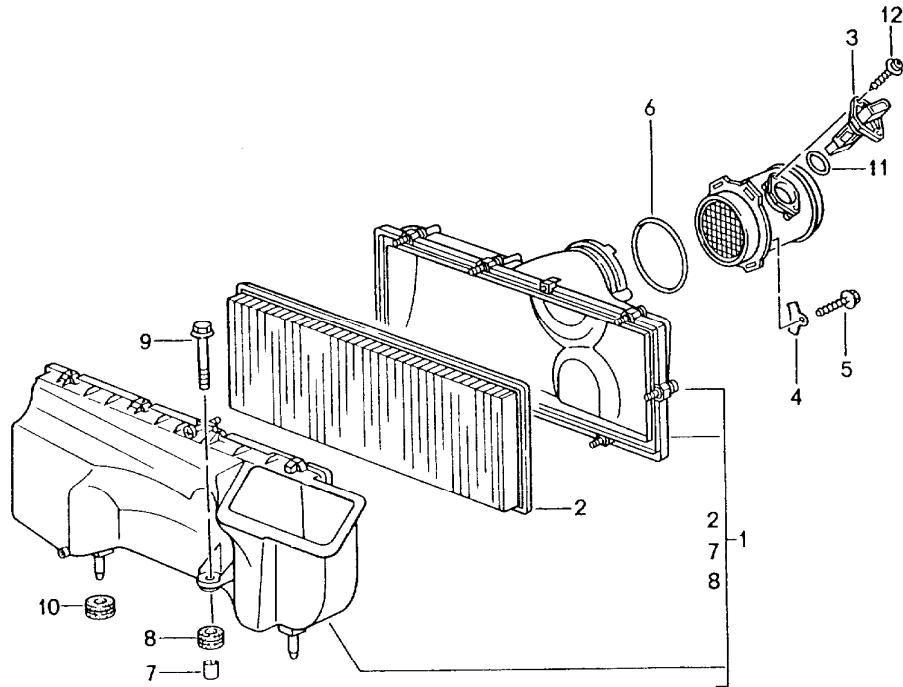
Pos	Teilenummer	Benennung	Bemerkung	St	Modellangabe	Pos	Teilenummer	Benennung	Bemerkung	St	Modellangabe
18	999 166 077 02	Sicherungsklammer B 22		6							
19	996 106 334 00	Gummikappe		2							
20	996 575 341 04	Luftführung	/L	1							
(20)	996 575 342 00	Luftführung	/R	1							
21	999 919 134 09	Linsenschraube 6,0 X 16		14							
22	999 084 630 09	Sechskantmutter M 8		2							
23	900 378 074 09	Sechskantschraube M 8 X 16		4							
24	999 702 214 40	Tülle 14 X 20,5 X 7,5		2							
24	803 803 583	Gummitülle 30,0 X 40,0	/R	1							
25	996 504 721 00	Halter		1							
	GRV	Grundiert									
26	900 377 003 02	Sechskantmutter M 8		4							
27	999 512 552 00	Schlauchschelle 28 X 12		2							
28	999 507 590 02	Käfigmutter		1							

Modell	Jahr	HG	UG	Bildtafel	Einschränkung	UPD	20:49	16.01.2010	PORSCHE	PET	PORSCHE
GT3-1	2005	1	05	105-17		247					



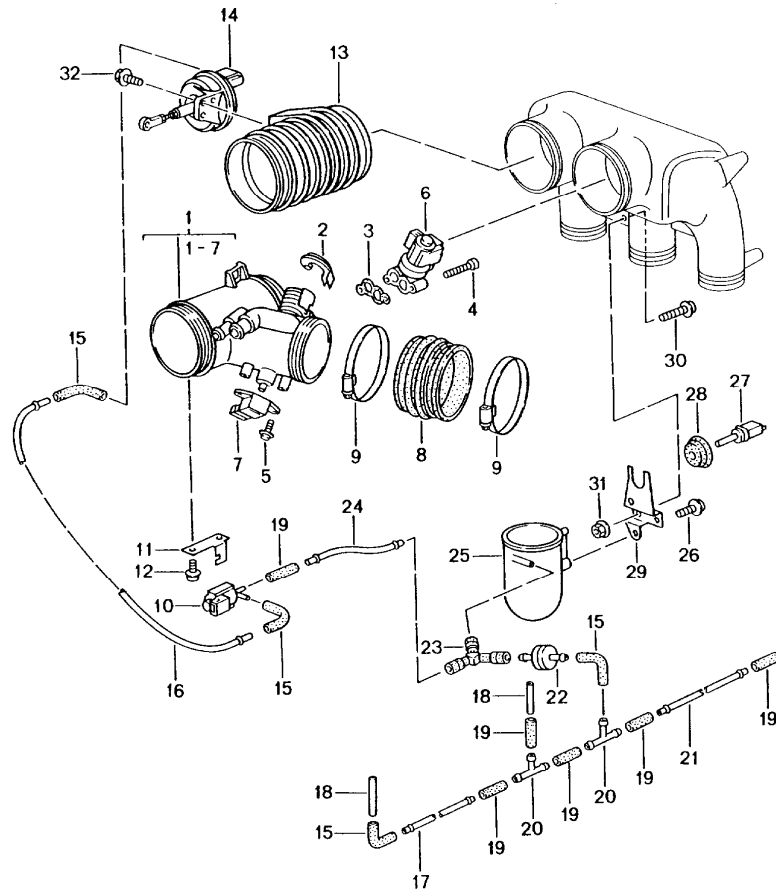
Pos	Teilenummer	Benennung	Bemerkung	St	Modellangabe
		Wasserkühler mitte			M96.76/79
1	996 106 037 51	Wasserkühler		1	
2	996 504 487 02	Halterahmen		1	
3	996 504 485 02	Halterahmen		1	
4	930 113 430 00	Gummilager		4	
5	900 378 036 09	Sechskantschraube M 6 X 12		2	
6	999 507 550 02	Blechmutter M 6		2	
7	900 378 074 09	Sechskantschraube M 8 X 16		4	
8	999 591 869 02	Blechmutter M 8		4	
9	996 575 141 02	Luftführung		1	
10	996 106 901 00	Verschlusschraube		1	
11	999 512 551 00	Schlauchschelle		2	

Modell	Jahr	HG	UG	Bildtafel	Einschränkung	UPD	20:50	16.01.2010	PORSCHE	PET	PORSCHE
GT3-1	2005	1	06	106-00		247					



Pos	Teilenummer	Benennung	Bemerkung	St	Modellangabe
		Luftfilter			M96.76/79
1	996 110 021 90	Luftfilter		1	
(1)	996 110 021 93	Luftfilter	04-	1	M96.79
2	996 110 131 71	Luftfiltereinsatz		1	
3	K 996 606 124 95	Luftmassenmesser		1	
(3)	986 606 125 01	Luftmassenmesser	04-	1	M96.79
4	996 110 821 90	Spannbügel		2	
5	999 919 085 02	Kombischraube 6,0 X 22		2	
6	999 707 052 40	O-Ring 91 X 6		1	
7	900 095 099 02	Spannstift 12,0 X 14		1	
8	999 702 246 40	Tülle 12,0 X 17,0 X 3		1	
9	999 075 063 02	Sechskantschraube M 6 X 34		1	
10	999 702 221 40	Tülle 11,8 X 18,0 X 18		2	
11	986 606 925 00	O-Ring		1	
12	999 919 160 07	Linsenschraube		1	
--	996 110 321 90	Rohr für Luftmassenmesser	04-	1	M96.79

Modell	Jahr	HG	UG	Bildtafel	Einschränkung	UPD	20:50	16.01.2010	PORSCHE	PET	PORSCHE
GT3-1	2005	1	07	107-00		247					

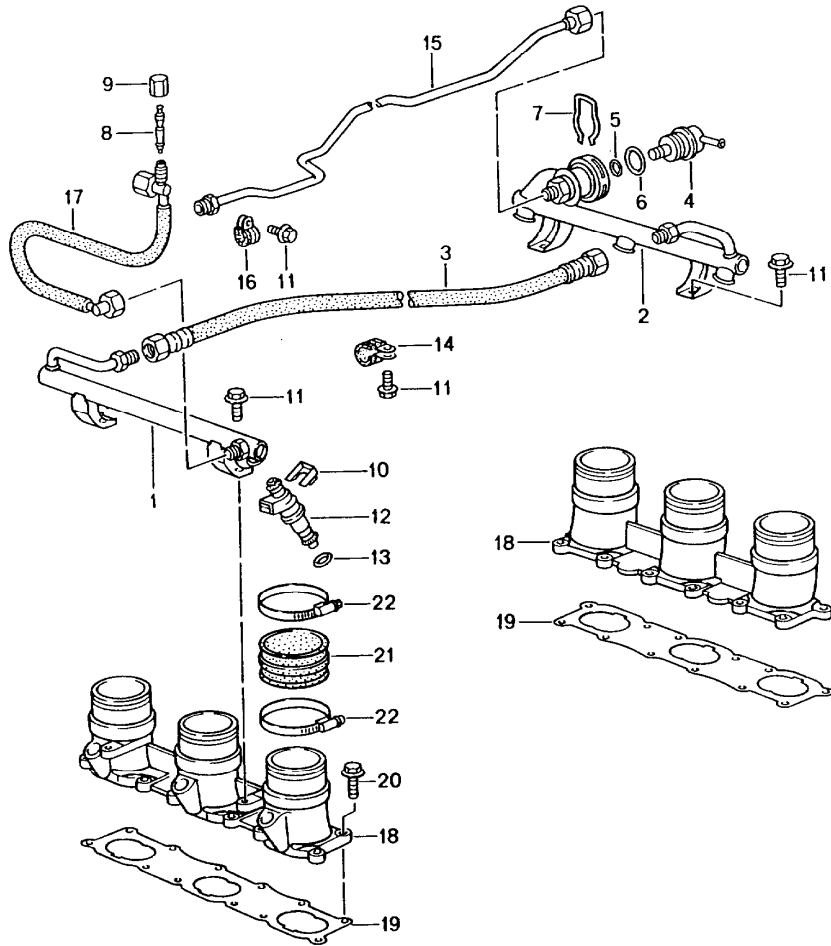


Pos	Teilenummer	Benennung	Bemerkung	St	Modellangabe
		Drosselklappenstutzen			M96.76/79
1	996 110 065 93	Drosselklappenstutzen		1	M96.76
(1)	948 605 115 03	Drosselklappenstutzen		1	M96.79
(1)	996 110 116 90	Verteilerstück		1	M96.79
-	996 110 319 90	Dichtung		1	M96.79
2	996 110 265 50	Sicherungsbügel		1	
3	996 110 310 50	Dichtung		1	
4	996 110 965 00	Zylinderschraube M 6 X 32		2	
5	900 146 150 02	Flachrundschrabe M 4 X 16		2	
6	996 606 160 01	Leerlaufsteller	-01	1	
7	996 606 116 00	Drosselklappenschalter		1	
8	996 110 621 90	Hutze		1	
8	996 110 621 92	Hutze	04-	1	M96.79
9	999 512 539 00	Schlauchselle 90 - 110/9		2	
9	999 512 539 01	Schlauchselle 90 - 110/9		2	
10	996 605 123 01	Umschaltventil		1	
11	996 110 515 92	Halter		1	
12	900 067 240 02	Kombischraube M 6 X 12		2	
13	996 110 120 53	Resonanzrohr		1	
14	993 110 462 02	Unterdruckdose		1	
15	928 574 717 03	Formschlauch		4	
16	999 181 380 40	Rohr 4,0 X 1,0 280 MM		1	
17	999 181 392 40	Rohr 4,0 X 1,0 140 MM		1	

Modell	Jahr	HG	UG	Bildtafel	Einschränkung	UPD	20:50	16.01.2010	PORSCHE	PET	PORSCHE
GT3-1	2005	1	07	107-00		247					

Pos	Teilenummer	Benennung	Bemerkung	St	Modellangabe	Pos	Teilenummer	Benennung	Bemerkung	St	Modellangabe
18	900 918 063 40	Rohr 4,0 X 1,0 40 MM		2							
19	999 239 040 40	Verbindungsstück		6							
20	999 137 004 40	T-Stutzen		2							
21	900 918 052 40	Rohr 4,0 X 1,0 270 MM		1							
22	964 110 950 01	Rückschlagventil		1							
23	928 573 727 03	Y-Stück		1							
24	900 918 057 40	Rohr 4,0 X 1,0 90 MM		1							
25	993 110 140 03	Unterdruckbehälter		1							
26	999 919 115 02	Linsenschraube 5 X 12		1							
27	996 606 113 00	Temperaturfühler		1							
27	996 606 113 01	Temperaturfühler	04-	1	M96.79						
28	996 110 530 90	Tülle		1							
29	996 110 628 92	Halteblech		1							
30	900 067 207 02	Sechskantschraube M 6 X 20		2							
31	900 377 010 09	Sechskantmutter M 6		2							
32	900 146 123 02	Schraube M 5 X 16		1							

Modell	Jahr	HG	UG	Bildtafel	Einschränkung	UPD	20:50	16.01.2010	PORSCHE	PET	PORSCHE
GT3-1	2005	1	07	107-05		247					

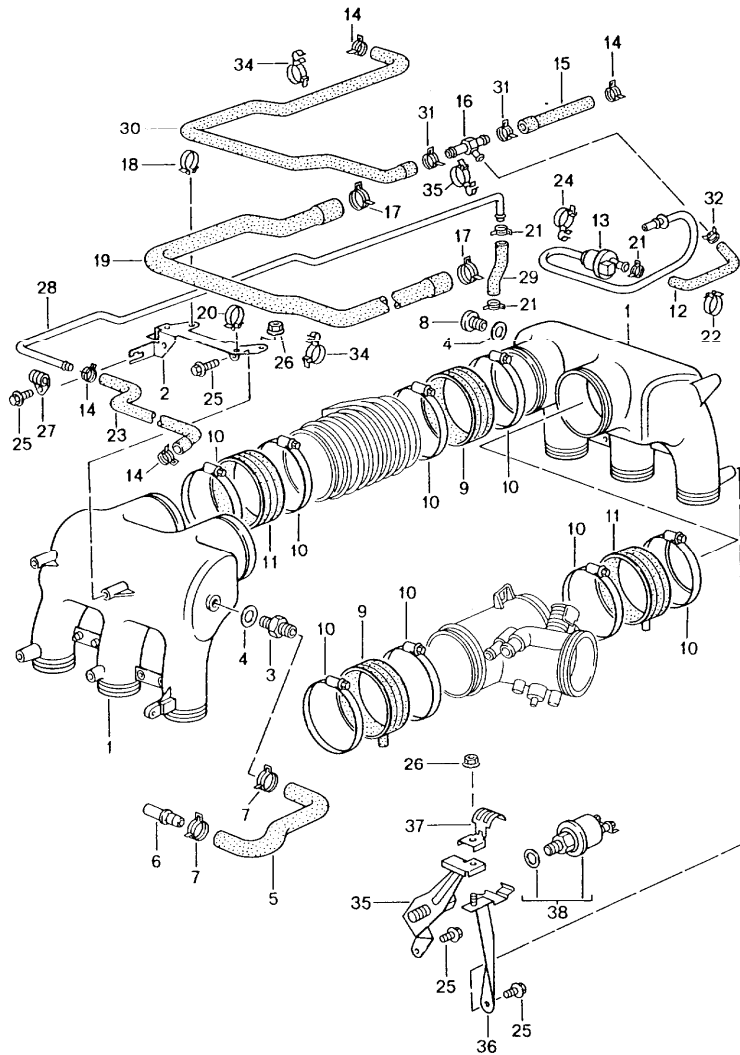


Pos	Teilenummer	Benennung	Bemerkung	St	Modellangabe
		Kraftstoffsammelrohr			M96.76/79
1	996 110 307 71	Kraftstoffsammelrohr		1	
2	996 110 308 71	Kraftstoffsammelrohr		1	
(2)	996 110 308 91	Kraftstoffsammelrohr		1	
3	996 110 309 71	Kraftstoffschlauch		1	
4	993 110 199 00	Druckregler		1	
5	999 707 276 40	O-Ring 5 X 2,5		1	
6	999 707 277 40	O-Ring 20 X 2,5		1	
7	993 110 196 00	Halteklammer		1	
8	993 110 217 00	Ventil		1	
9	993 110 218 01	Verschlusskappe		1	
10	996 110 113 52	Halteklammer		6	
11	900 378 036 09	Sechskantschraube M 6 X 12		6	
11	900 378 035 01	Sechskantschraube M 6 X 16	04-	6	M96.79
12	996 606 132 00	Einspritzventil		6	
13	944 110 901 01	O-Ring 7,52 X 3,53		12	
14	999 511 234 02	Befestigungsschelle 16 X 15		1	
15	996 110 323 91	Rücklaufleitung		1	
(15) K	996 110 323 93	Rücklaufleitung	04-	1	M96.79
16	999 511 116 02	Befestigungsschelle 10 X 15		1	
17	996 110 315 72	Zulaufleitung		1	
18	996 110 101 92	Ansaugstutzen Zylinder 1-3 / 4-6	02-	2	M96.76
(18)	996 110 101 93	Ansaugstutzen Zylinder 1-3	04-	1	M96.79

Modell	Jahr	HG	UG	Bildtafel	Einschränkung	UPD	20:50	16.01.2010	PORSCHE	PET	PORSCHE
GT3-1	2005	1	07	107-05		247					

Pos	Teilenummer	Benennung	Bemerkung	St	Modellangabe	Pos	Teilenummer	Benennung	Bemerkung	St	Modellangabe
(18)	996 110 102 93	Ansaugstutzen Zylinder 4-6	04 -	1	M96.79						
19	996 110 103 90	Dichtung	-02	2	M96.76						
(19) K	996 110 103 91	Dichtung		2	M96.79						
20	900 378 030 09	Sechskantschraube M 6 X 20		24							
21 K	996 110 687 90	Gummimuffe		6							
22	999 512 349 02	Schlauchschelle 50 - 70/9		12							

Modell	Jahr	HG	UG	Bildtafel	Einschränkung	UPD	20:50	16.01.2010	PORSCHE	PET	PORSCHE
GT3-1	2005	1	07	107-10		247					

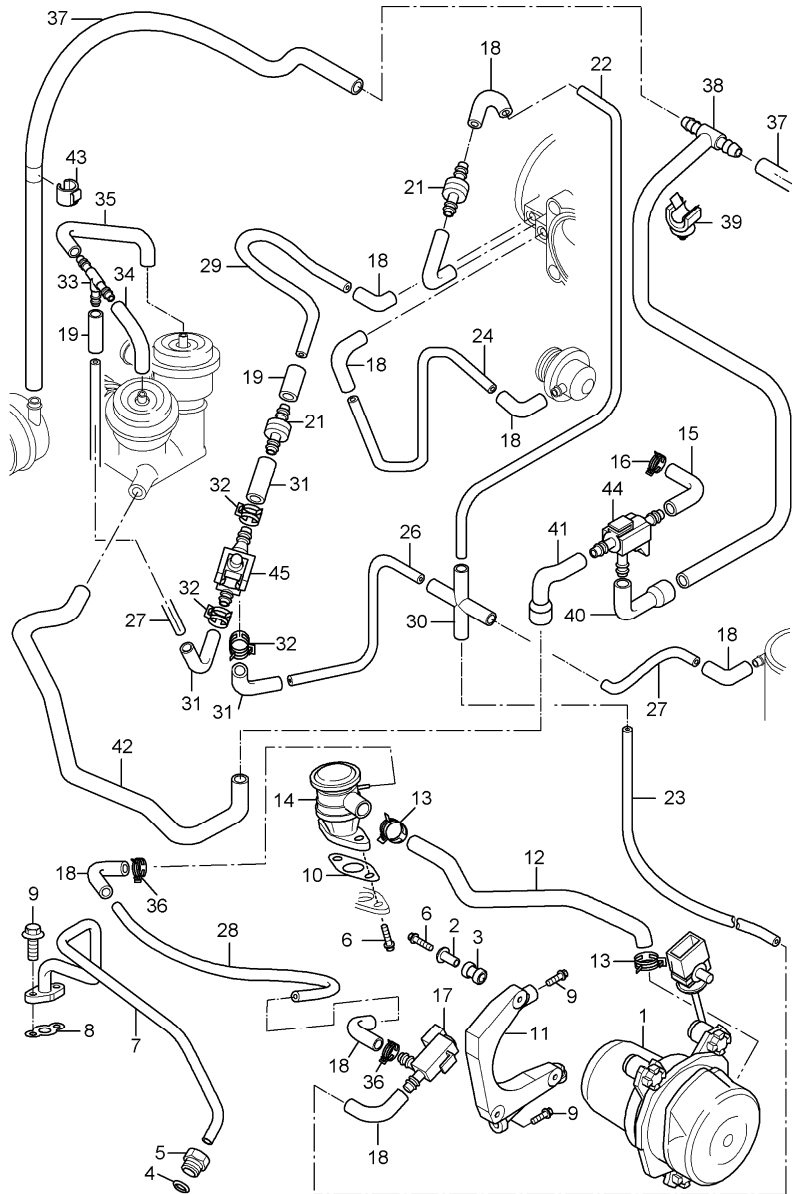


Pos	Teilenummer	Benennung	Bemerkung	St	Modellangabe
		Ansaugverteiler			M96.76/79
1	K 996 110 619 95	Ansaugverteiler		2	M96.76
(1)	K 996 110 619 96	Ansaugverteiler		2	M96.79
2	996 110 677 90	Halter		1	
3	996 110 729 92	Stutzen		1	
4	900 123 131 30	Dichtring A 16 X 20		2	
5	996 110 654 90	Unterdruckschlauch		1	
6	996 110 657 70	Verbindungsstutzen		1	
7	999 512 655 09	Schlauchselle 22 X 12		2	
(7)	999 512 602 09	Schlauchselle 24 X 12		2	M96.79
8	900 219 004 02	Verschlussschraube M 16 X 1,5		1	
9	996 110 686 50	Gummimuffe		2	
10	999 512 539 00	Schlauchselle 90 - 110/9		8	
10	999 512 539 01	Schlauchselle 90 - 110/9		8	
11	996 110 685 52	Gummimuffe		2	
12	996 110 127 90	Entlüftungsleitung		1	
13	996 110 129 90	Entlüftungsventil		1	
14	999 512 554 00	Schlauchselle 12 - 22/9		4	
15	996 207 141 90	Entlüftungsschlauch		1	
16	996 207 325 90	T-Stutzen		1	
17	999 512 346 00	Schlauchselle 16 - 27/9		2	
(17)	999 512 552 00	Schlauchselle B25 X 12		2	M96.79
18	999 651 267 40	Schlauchhalter 22 X 18,5		2	
19	996 207 137 91	Entlüftungsschlauch		1	M96.76

Modell	Jahr	HG	UG	Bildtafel	Einschränkung	UPD	20:50	16.01.2010	PORSCHE	PET	PORSCHE
GT3-1	2005	1	07	107-10		247					

Pos	Teilenummer	Benennung	Bemerkung	St	Modellangabe	Pos	Teilenummer	Benennung	Bemerkung	St	Modellangabe
(19)	996 207 137 93	Entlüftungsschlauch		1	M96.79	39	999 651 267 40	Schlauchhalter		1	
20	321 971 847 B	Clip B 23,50		2		40	996 606 203 00	Öldruckschalter		1	
21	999 512 427 02	Schlauchschelle 8 - 16/9		3							
22	113 142 261 A	Clip B 13,5		1							
23	K 996 106 531 91	Entlüftungsschlauch		1	M96.76						
23	K 996 106 531 93	Entlüftungsschlauch		1	M96.79						
24	999 507 644 40	Schlauchhalter 8-33/13		1							
25	900 378 036 09	Sechskantschraube M 6 X 12		3							
26	900 377 010 09	Sechskantmutter M 6		1							
27	999 511 153 02	Schelle 8 X 15		1							
28	K 996 106 229 92	Entlüftungsleitung		1	M96.76						
28	K 996 106 229 93	Entlüftungsleitung		1	M96.79						
29	996 106 537 92	Entlüftungsschlauch		1							
30	996 207 139 91	Entlüftungsschlauch		1							
31	999 512 504 02	Ohr-Klemme 19,2 - 21,8		2							
32	999 512 279 02	Ohr-Klemme 12 - 14		1							
33	999 507 636 40	Clip 10 - 52/8-9		2							
34	999 507 689 40	Schlauchhalter 20,0/24,5		1							
35	K 996 107 195 90	Halter		1	M96.76						
35	K 996 107 195 93	Halter		1	M96.79						
36	996 207 291 90	Halter		1							
37	996 207 293 90	Klemmschelle		1							
38	---	Halter		1							

Modell	Jahr	HG	UG	Bildtafel	Einschränkung	UPD	20:51	16.01.2010	PORSCHE	PET	PORSCHE
GT3-1	2005	1	08	108-05		247					

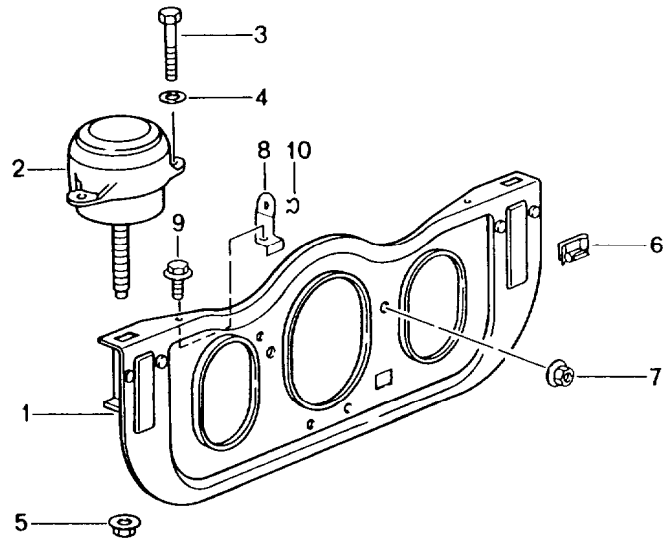


Pos	Teilenummer	Benennung	Bemerkung	St	Modellangabe
		Lufteinblasung	04-		M96.79
1	A 997 605 104 00	Sekundärpumpe		1	
(1)	997 605 104 02	Sekundärpumpe		1	
2	999 209 054 02	Distanzhülse 6,9 X 1,0 X 22		3	
3	999 703 481 40	Gummilager 10 X 13,2		3	
4	900 102 011 02	Schneidring		1	
5	999 261 079 02	Überwurfschraube		1	
6	900 378 177 09	Sechskantschraube M 6 X 30		5	
7	996 113 275 90	Rohrleitung		1	
8	996 113 213 71	Dichtung		1	
9	900 378 030 09	Sechskantschraube M 6 X 20		4	
10	993 113 258 51	Dichtung		1	
11	996 113 240 90	Halter		1	
12	996 113 255 90	Luftschlauch		1	
13	999 512 346 00	Schlauchselle 16 - 27/9		2	
14	A 996 113 249 01	Abschaltventil		1	
14	996 113 249 02	Abschaltventil		1	
15	996 110 649 71	Formschlauch		1	
16	999 512 522 02	Ohr-Klemme 9.5 - 11.5		1	
17	996 605 123 01	Umschaltventil		1	
--	999 652 838 40	Buchsengehäuse		1	
--	999 652 771 12	Stecker		2	
--	999 704 161 40	Dichtung		2	
18	928 574 717 03	Formschlauch		9	
19	999 239 040 40	Verbindungsstück		2	
21	964 110 950 01	Rückschlagventil		2	

Modell	Jahr	HG	UG	Bildtafel	Einschränkung	UPD	20:51	16.01.2010	PORSCHE	PET	PORSCHE
GT3-1	2005	1	08	108-05		247					

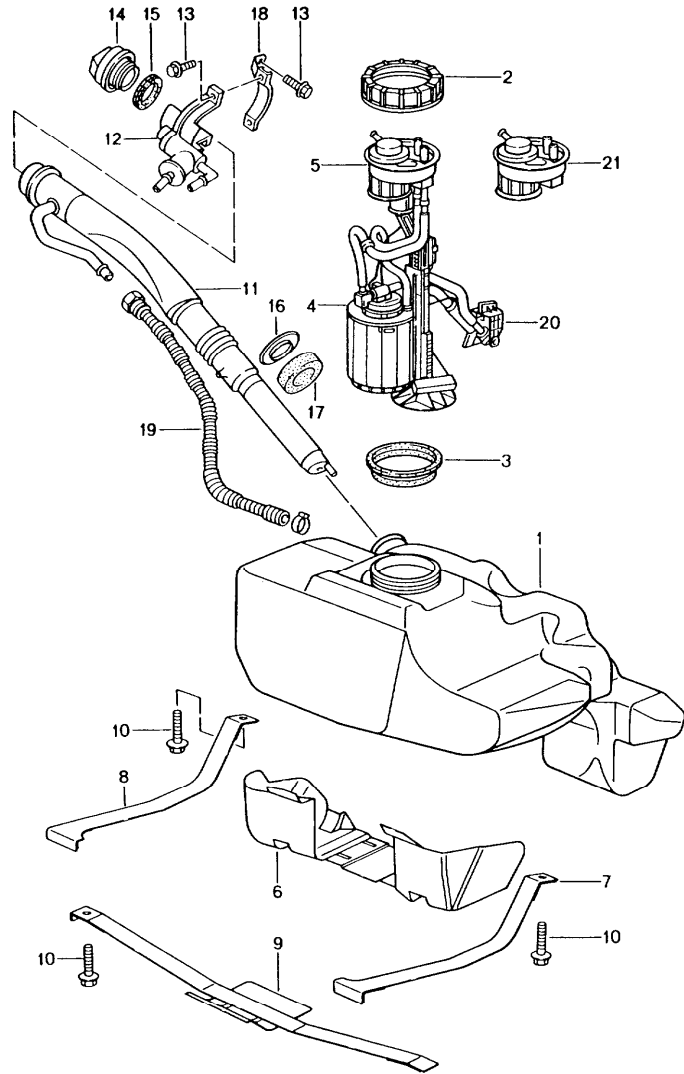
Pos	Teilenummer	Benennung	Bemerkung	St	Modellangabe	Pos	Teilenummer	Benennung	Bemerkung	St	Modellangabe
--	000 043 205 01	Rohr 4 X 1,0		*							
22	-	230 MM		1							
23	-	140 MM		1							
24	-	460 MM		1							
--	900 918 005 40	Rohr 5 X 1,0		*							
26	-	245 MM		1							
27	-	140 MM		2							
28	-	300 MM		1							
29	-	190 MM		1							
30	928 573 729 03	Verteilerstück		1							
31	A 996 110 695 70	Formschlauch		3							
31	996 110 695 71	Formschlauch		3							
32	999 512 622 02	Ohr-Klemme 11.8 - 13.8		3							
33	999 137 005 40	T-Stück		1							
34	996 110 697 71	Formschlauch		1							
35	996 110 697 72	Formschlauch		1							
36	999 512 527 00	Ohr-Klemme 8.5 - 10.0		2							
--	900 926 019 40	Schlauch		*							
37	-	780 MM		2							
38	996 110 656 70	Steuerleitung		1							
39	999 507 544 40	Kabelhalter		1							
40	996 110 666 70	Formschlauch		1							
41	996 110 658 70	Formschlauch		1							
42	996 110 650 71	Entlüftungsleitung		1							
43	999 507 658 09	Kabelhalter		2							
44	996 605 155 00	Taktventil		1							
45	996 605 165 00	Umschaltventil		1							

Modell	Jahr	HG	UG	Bildtafel	Einschränkung	UPD	20:51	16.01.2010	PORSCHE	PET	PORSCHE
GT3-1	2005	1	09	109-00		247					



Pos	Teilenummer	Benennung	Bemerkung	St	Modellangabe
		Motoraufhängung			M96.76/79
1	996 375 013 00	Motorträger		1	
2	996 375 049 90	Motorlager		2	
(2)	996 375 049 91	Motorlager		2	
3	900 378 056 02	Sechskantschraube AM 8 X 60		12	
4	999 025 134 02	Scheibe 8,4 X 21 3,0		4	
5	999 084 215 09	Sechskantmutter V M 12 X 1,5		2	
6	999 591 746 02	Kabelklemme 7,0 9,065		2	
7	900 377 011 09	Sechskantmutter M 10		4	
8	996 106 293 91	Halter		2	
9	900 378 036 09	Sechskantschraube M 6 X 12		1	
10	999 511 080 02	Befestigungsschelle 22 X 15		1	
--	996 375 221 01	Adapter		2	

Modell	Jahr	HG	UG	Bildtafel	Einschränkung	UPD	20:51	16.01.2010	PORSCHE	PET	PORSCHE
GT3-1	2005	2	01	201-00		247					

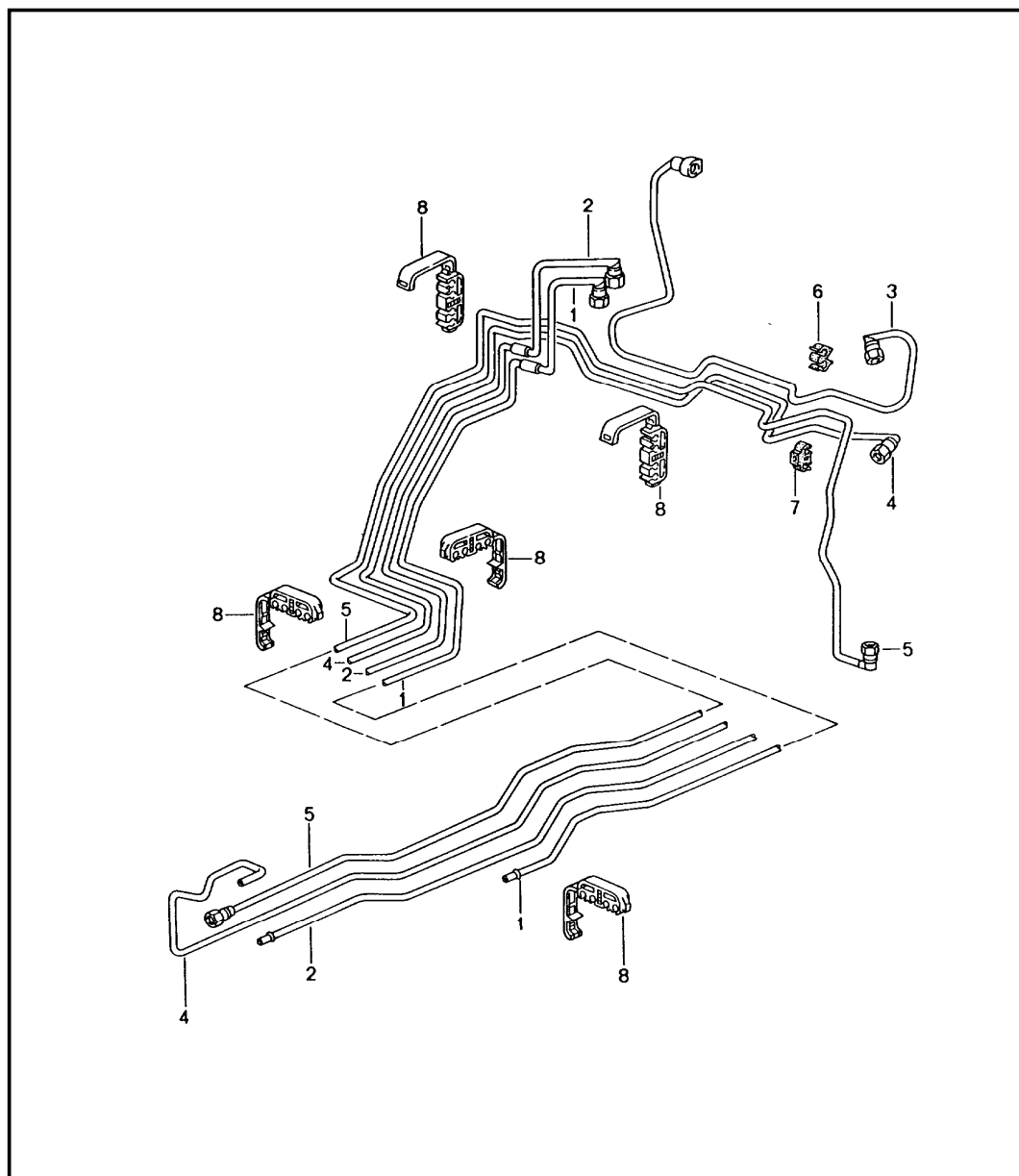


Pos	Teilenummer	Benennung	Bemerkung	St	Modellangabe
1	996 201 021 90	Kraftstoffbehälter	/LL	1	
(1)	996 201 022 90	Kraftstoffbehälter	/RL	1	
2	996 201 623 00	Überwurfmutter		1	
3	321 919 133	Dichtring		1	
4	996 620 103 90	Kraftstoffpumpe		1	
(4) A	996 620 057 90	Kraftstoffpumpe	04-	1	
(4) U	996 620 057 91	Kraftstoffpumpe	04-	1	
(4)	996 620 057 92	Kraftstoffpumpe	04-	1	
5	996 620 808 00	Vorratgeber	/RL	1	
(5)	996 620 801 90	Vorratgeber	/LL	1	
6	996 201 331 01	Unterschutz	/LL	1	
(6)	996 201 331 03	Unterschutz	/RL	1	
7	996 201 105 02	Spannband	/LL	1	
7	996 201 105 03	Spannband	/RL	1	
8	996 201 106 02	Spannband	/LL	1	
8	996 201 106 03	Spannband	/RL	1	
9	996 201 107 90	Spannband	/LL	1	
9	996 201 108 00	Spannband	/RL	1	
10	900 075 479 09	Kombischraube M 8 X 40		4	
11	996 201 043 03	Einfüllstutzen	/LL	1	
11	996 201 043 04	Einfüllstutzen	/LL	1	M150/193
11	996 201 043 10	Einfüllstutzen	/RL	1	M150/193
12	996 201 143 01	Entlüftungsventil		1	
13	900 378 036 09	Sechskantschraube M 6 X 12		3	
14	996 201 241 03	Tankverschluss		1	
15	191 201 557	Dichtung		1	
16	996 201 755 00	Stützscheibe		1	

Modell	Jahr	HG	UG	Bildtafel	Einschränkung	UPD	20:51	16.01.2010	PORSCHE	PET	PORSCHE
GT3-1	2005	2	01	201-00		247					

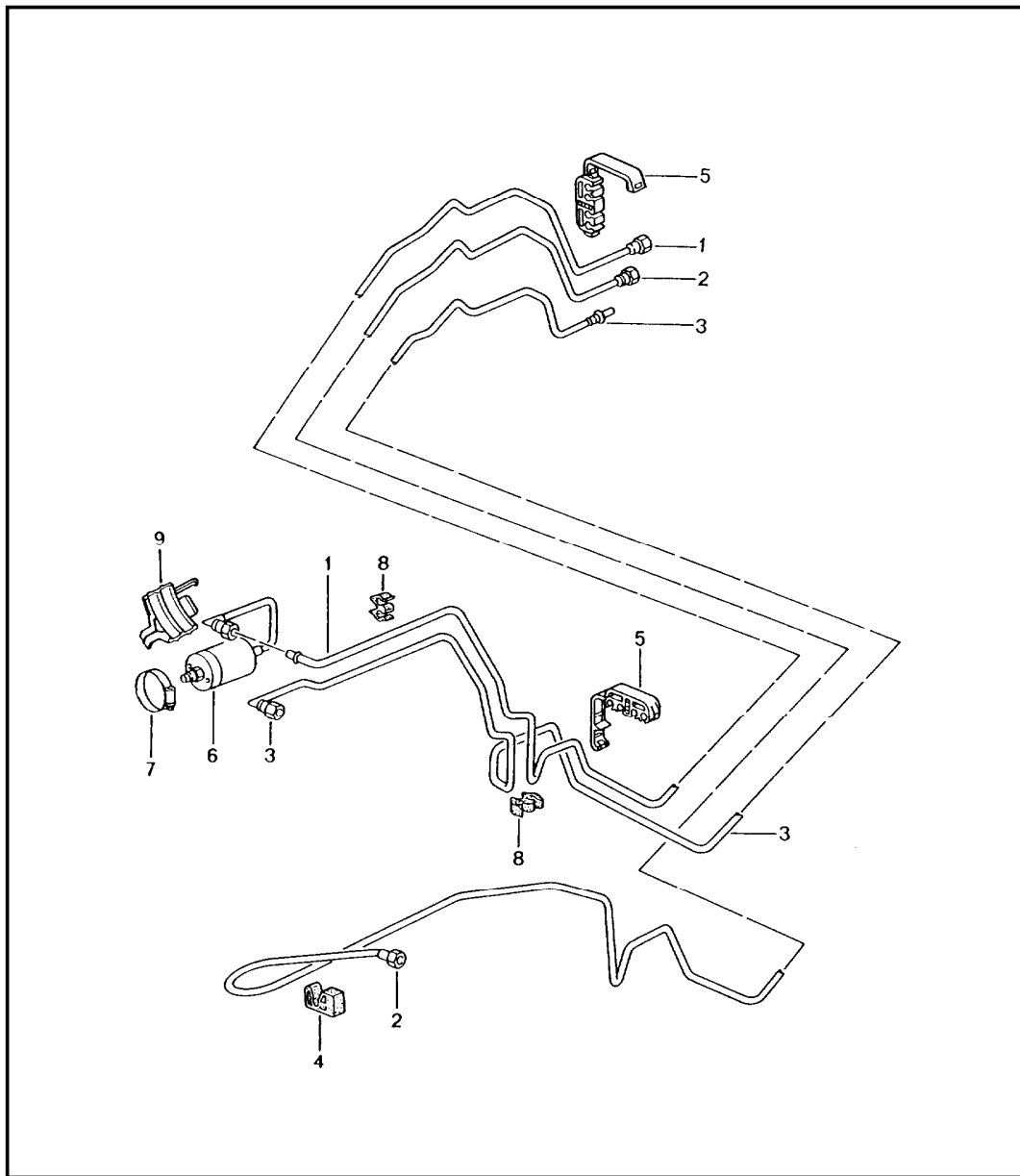
Pos	Teilenummer	Benennung	Bemerkung	St	Modellangabe	Pos	Teilenummer	Benennung	Bemerkung	St	Modellangabe
17	996 201 753 00	Dichtung		1							
18	996 201 751 00	Halter		1							
19	996 201 613 00	Entlüftungsschlauch		1							
20	996 620 113 90	Saugstrahlpumpe		1							
21	996 620 841 90	Attrappe	/LL	1							

Modell	Jahr	HG	UG	Bildtafel	Einschränkung	UPD	20:51	16.01.2010	PORSCHE	PET	PORSCHE
GT3-1	2005	2	01	201-05		247					



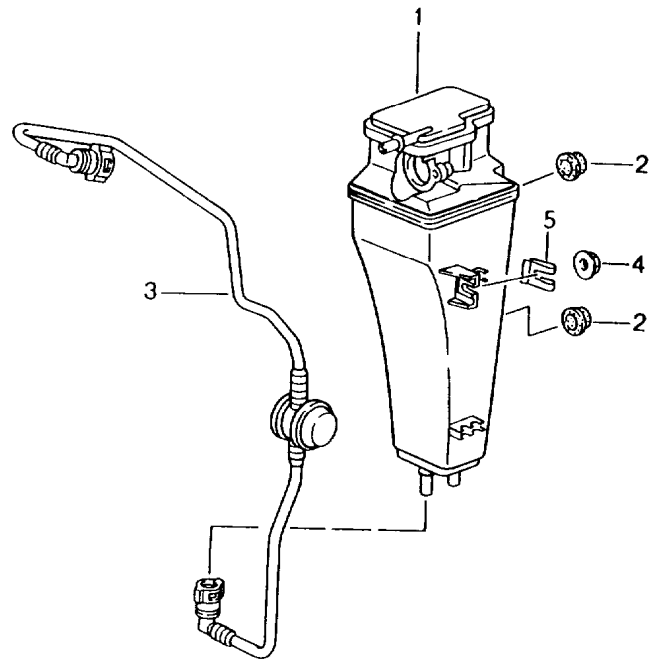
Pos	Teilenummer	Benennung	Bemerkung	St	Modellangabe
		Kraftstoffanlage vorn			
1	996 201 261 90	Druckleitung		1	
2	996 201 271 00	Rücklaufleitung		1	
3	996 201 251 90	Entlüftungsleitung		1	
4	996 201 361 02	Luftleitung		1	
5	996 201 351 00	Luftleitung		1	
6	999 507 488 40	Kabelhalter		1	
7	999 507 487 40	Kabelhalter		1	
8	999 507 554 40	Kabelhalter		8	

Modell	Jahr	HG	UG	Bildtafel	Einschränkung	UPD	20:51	16.01.2010	PORSCHE	PET	PORSCHE
GT3-1	2005	2	01	201-10		247					



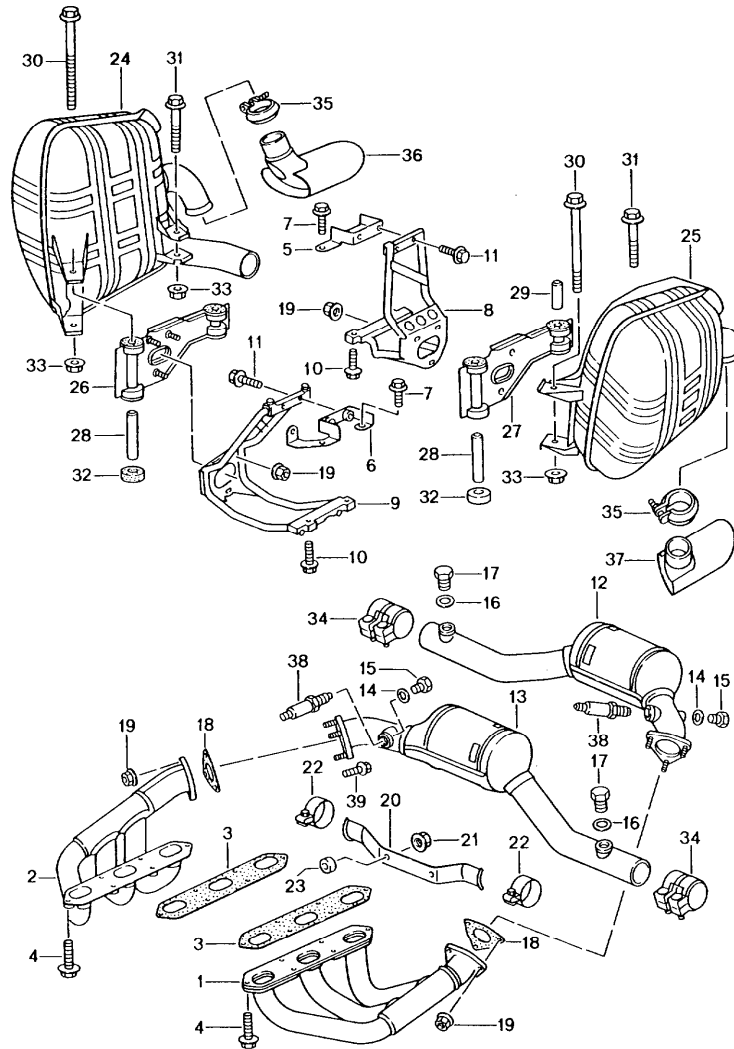
Pos	Teilenummer	Benennung	Bemerkung	St	Modellangabe
		Kraftstoffanlage hinten			
1	996 201 265 02	Druckleitung		1	
2	996 201 275 01	Rücklaufleitung	00	1	
(2)	996 201 275 03	Kraftstoffleitung	01-	1	
3	996 201 355 01	Luftleitung		1	
4	999 591 922 40	Halter		2	
5	999 507 521 40	Kabelhalter		2	
6	996 110 253 52	Kraftstofffilter		1	
7	999 512 390 00	Schlauchschelle 60 - 80/13		1	
8	999 507 488 40	Kabelhalter		3	
9	996 110 257 03	Halter	00-	1	

Modell	Jahr	HG	UG	Bildtafel	Einschränkung	UPD	20:52	16.01.2010	PORSCHE	PET	PORSCHE
GT3-1	2005	2	01	201-20		247					



Pos	Teilenummer	Benennung	Bemerkung	St	Modellangabe
		Aktivkohlebehälter			
1	996 201 221 09	Aktivkohlebehälter		1	
2	999 702 221 40	Tülle		2	
3	996 201 251 05	Entlüftungsleitung		1	
4	999 084 629 09	Sechskantmutter M 6		1	
5	999 507 543 02	Klammer 2,00 - 3,00		1	

Modell	Jahr	HG	UG	Bildtafel	Einschränkung	UPD	20:52	16.01.2010	PORSCHE	PET	PORSCHE
GT3-1	2005	2	02	202-00		247					

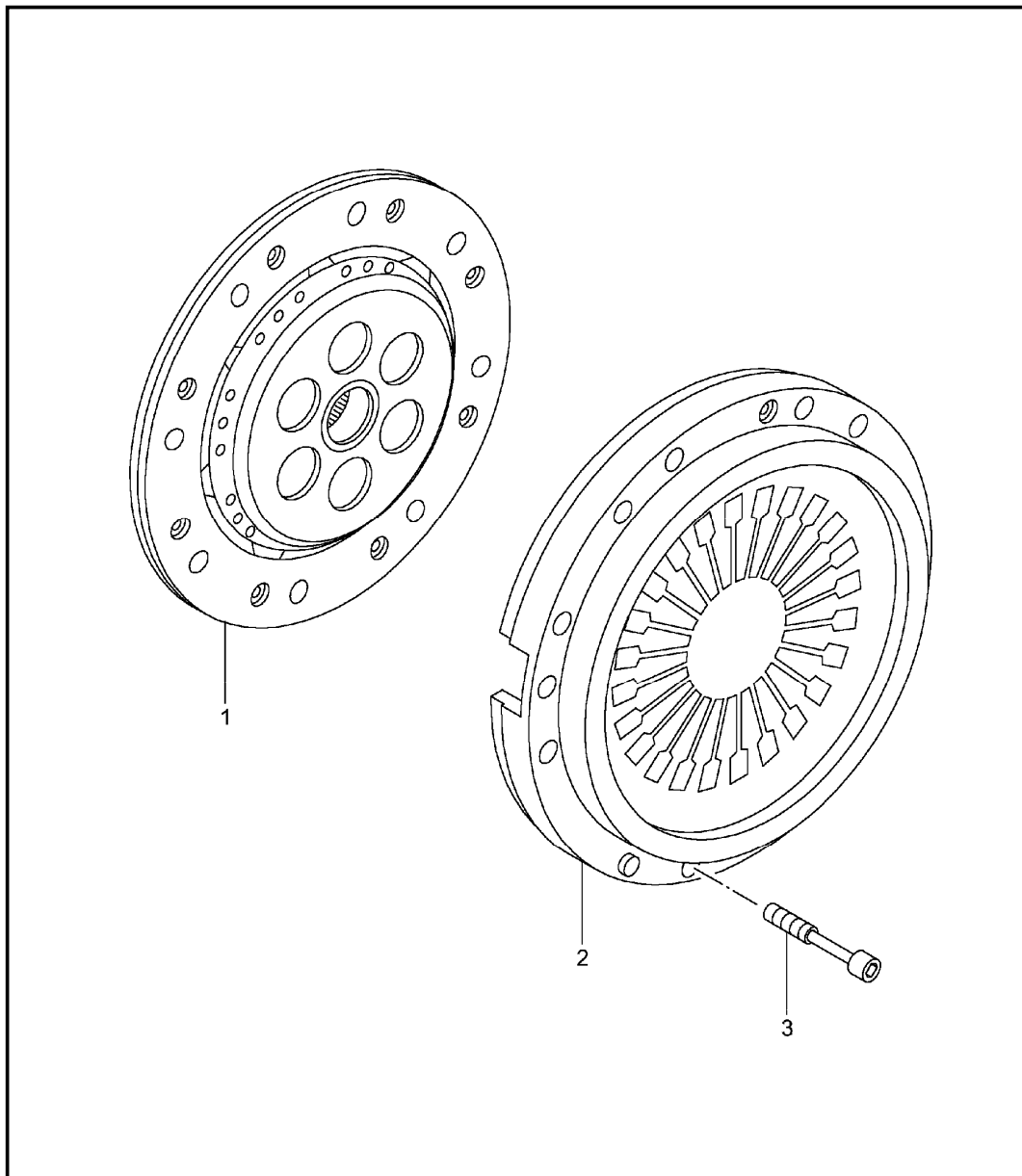


Pos	Teilenummer	Benennung	Bemerkung	St	Modellangabe
		Abgasanlage			M96.76/79
1	K 996 111 101 93	Abgaskrümmter Zyl. 1 - 3	/L	1	
2	K 996 111 102 93	Abgaskrümmter Zyl. 4 - 6	/R	1	
3	996 111 107 71	Dichtung		2	
4	900 378 131 00	Sechskantschraube M 8 X 28		18	
5	996 111 117 90	Haltebügel	/L	1	
6	996 111 118 90	Haltebügel	/R	1	
7	900 378 022 09	Sechskantschraube M 8 X 25		8	
8	996 111 127 91	Halter Zyl. 1 - 3	/L	1	M96.76
8	996 111 127 93	Halter Zyl. 1 - 3	/L	1	M96.79
9	996 111 128 90	Halter Zyl. 4 - 6	/R	1	M96.76
9	996 111 128 93	Halter Zyl. 4 - 6	/R	1	M96.79
10	900 378 033 09	Sechskantschraube AM 8 X 30		4	
12	996 113 021 93	Katalysator Zyl. 1 - 3	/L	1	M96.76
(12)	996 113 021 97	Katalysator Zyl. 1 - 3	/L	1	M96.79
13	996 113 022 93	Katalysator Zyl. 4 - 6	/R	1	M96.76
(13)	996 113 022 97	Katalysator Zyl. 4 - 6	/R	1	M96.79
14	900 123 005 20	Dichtring A 8 X 11,5		2	
15	900 083 080 00	Sechskantschraube 8 X 1 X 10		2	
(15)	900 124 021 05	Verschlussschraube CM 8 X 1		2	M96.79

Modell	Jahr	HG	UG	Bildtafel	Einschränkung	UPD	20:52	16.01.2010	PORSCHE	PET	PORSCHE
GT3-1	2005	2	02	202-00		247					

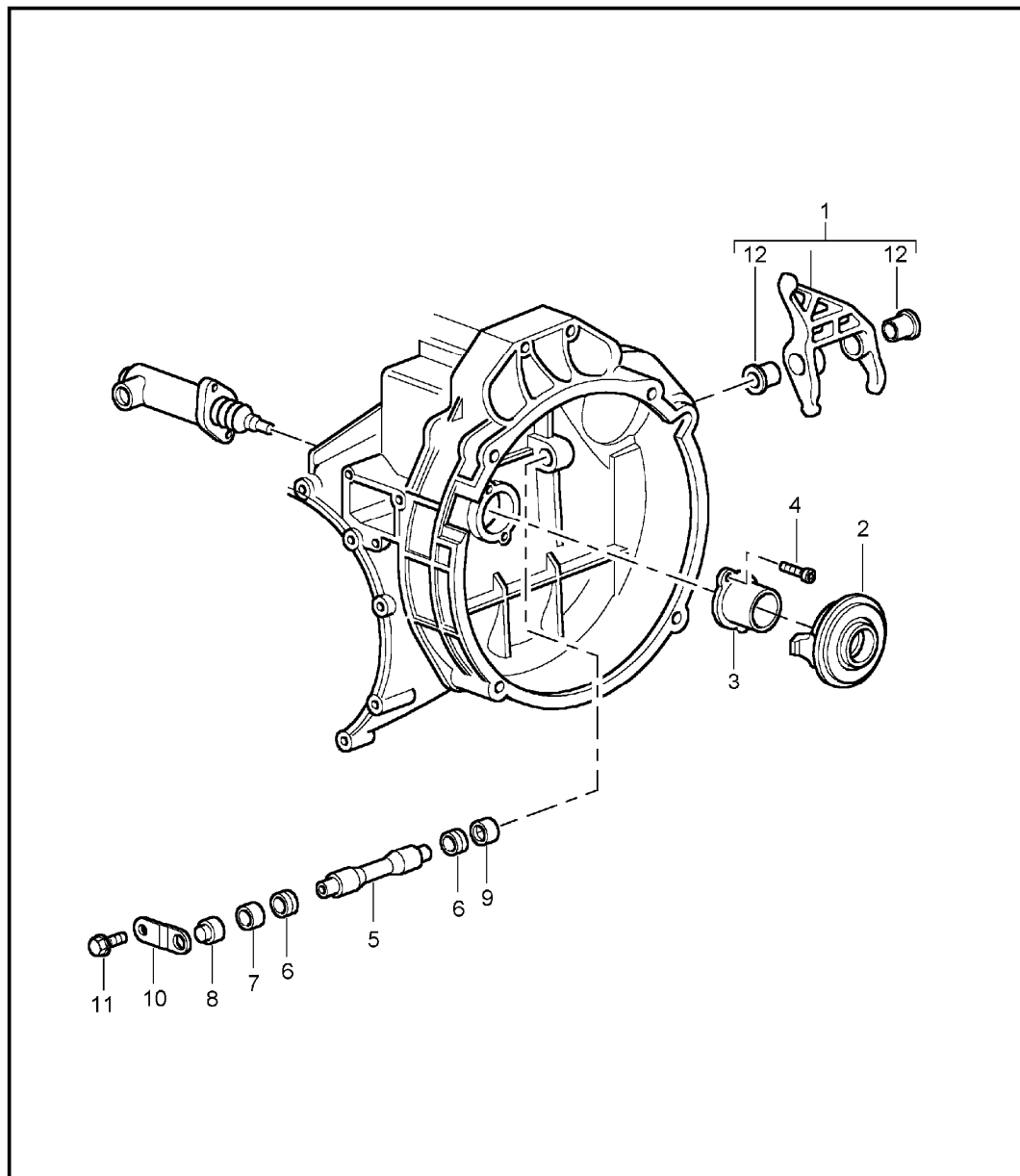
Pos	Teilenummer	Benennung	Bemerkung	St	Modellangabe	Pos	Teilenummer	Benennung	Bemerkung	St	Modellangabe
16	900 123 009 20	Dichtring A 18 X 24		2		32	996 111 229 00	Dämpfungsstück		8	
17	900 219 015 00	Verschlussschraube M 18 X 24		2		33	900 380 005 09	Sechskantmutter M 8		4	
18	996 111 113 50	Dichtung		2		34	996 111 220 01	Klemmhülse		2	
19	999 084 052 02	Sicherungsmutter M 8		12		35	996 111 108 00	Schelle		2	
20	996 113 123 91	Halter		1		36	996 111 251 55	Endrohr Zyl. 4 - 6	/R	1	
21	900 380 008 09	Sechskantmutter M 10		2		(36)	996 111 054 04	Endrohr Zyl. 4 - 6	/R	1	M96.79
22	999 511 087 00	Rohrschelle 58,5		2		37	996 111 252 55	Endrohr Zyl. 1 - 3	/L	1	
23	996 113 313 90	Distanzscheibe		2		(37)	996 111 053 04	Endrohr Zyl. 1 - 3	/L	1	M96.79
24	996 111 121 90	Schalldämpfer Zyl. 4 - 6	/R	1	M96.76	38	U 993 606 128 01	Lambdasonde		2	
(24)	996 111 121 91	Schalldämpfer Zyl. 4 - 6	/R	1	M96.79	(38)	993 606 116 01	Lambdasonde		2	M96.76
(24)	996 111 121 93	Schalldämpfer Zyl. 4 - 6	/R (J)	1	M96.79	(38)	996 606 168 01	Lambdasonde vor Katalysator		2	M96.79
25	996 111 122 90	Schalldämpfer Zyl. 1 - 3	/L	1	M96.76	(38)	996 606 178 01	Lambdasonde nach Katalysator		2	M96.79
(25)	996 111 122 91	Schalldämpfer Zyl. 1 - 3	/L	1	M96.79	39	900 074 287 02	Sechskantschraube M 8 X 35		6	
(25)	996 111 122 93	Schalldämpfer Zyl. 1 - 3	/L (J)	1	M96.79	--	000 043 207 07	Fett für Lambda Sonde		1	
26	996 111 228 02	Halter Zyl. 4 - 6	/R	1		--	986 606 136 00	Schutzschlauch für Lambdasonde		2	
27	996 111 227 02	Halter Zyl. 1 - 3	/L	1							
28	996 111 230 00	Distanzhülse lang		2							
29	996 111 231 00	Distanzhülse kurz		2							
30	900 378 183 09	Sechskantschraube M 8 X 140		2							
31	900 378 105 09	Sechskantschraube M 8 X 70		2							

Modell	Jahr	HG	UG	Bildtafel	Einschränkung	UPD	20:52	16.01.2010	PORSCHE	PET	PORSCHE
GT3-1	2005	3	01	301-00		247					



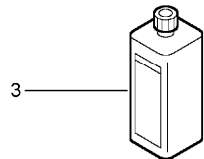
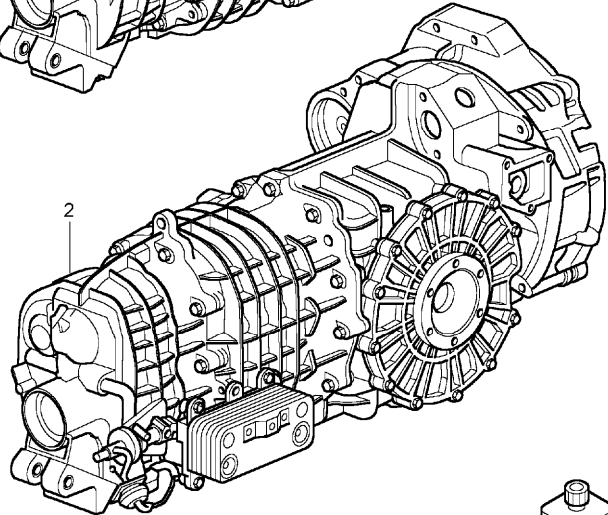
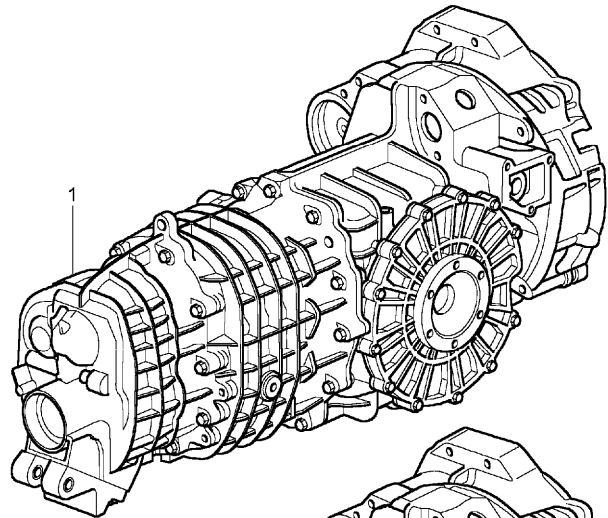
Pos	Teilenummer	Benennung	Bemerkung	St	Modellangabe
		Kupplung			M96.76/79
1	996 116 015 00	Kupplungsscheibe		1	M002
1	996 116 015 30	Kupplungsscheibe		1	M003
2	996 116 027 51	Druckplatte		1	
3	999 510 015 02	Zylinderschraube M 8 X 40		9	M002
(3)	N 014 715 3	Zylinderschraube M 8 X 45		9	M003

Modell	Jahr	HG	UG	Bildtafel	Einschränkung	UPD	20:52	16.01.2010	PORSCHE	PET	PORSCHE
GT3-1	2005	3	01	301-05		247					



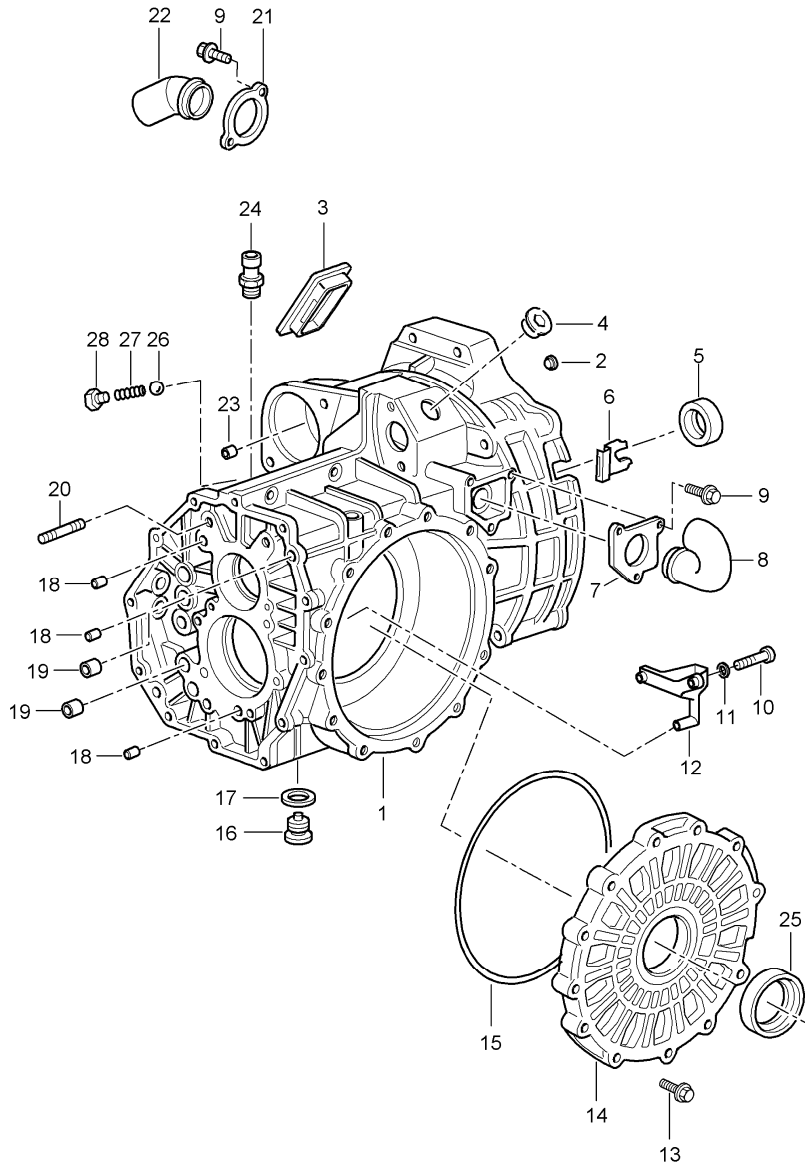
Pos	Teilenummer	Benennung	Bemerkung	St	Modellangabe
		Kupplungsauslösung			G96.90/93/96
		Kupplungsnehmerzylinder siehe Gruppe 7/02/08			
1	950 116 086 06	Ausrückgabel		1	
2	950 116 080 03	Ausrücklager		1	M002
(2)	944 116 080 01	Ausrücklager		1	M003
3	950 116 813 06	Führungsrohr		1	M002
(3)	950 116 813 30	Führungsrohr		1	M003
4	900 270 055 02	Senkschraube M 6 X 14		2	
5	950 116 710 04	Ausrückwelle		1	
6	999 113 418 40	Dichtung 13,02 X 16,4		2	
7	999 201 339 00	Buchse		1	
8	950 116 725 00	Abdeckung		1	
9	999 201 365 00	Gelenkbuchse		1	
10	950 116 713 02	Halteblech		1	
11	900 075 057 02	Sechskantschraube M 6 X 16		1	

Modell	Jahr	HG	UG	Bildtafel	Einschränkung	UPD	20:52	16.01.2010	PORSCHE	PET	PORSCHE
GT3-1	2005	3	02	302-00		247					



Pos	Teilenummer	Benennung	Bemerkung	St	Modellangabe
		Ersatzgetriebe einbaufertig			G96.90/93/96
1	> 996 300 020 90	Getriebe mit Sperrdifferential		1	G96.90
1	> 996 300 020 94	Getriebe mit Sperrdifferential		1	/M003 G96.90
1	> 996 300 020 93	Getriebe mit Sperrdifferential	(J)	01	G96.93
2	> 996 300 020 96	Getriebe mit Sperrdifferential		04-	G96.96
3	000 043 204 20	Getriebeöl MOBILUBE PTX 75 W 90 Gebinde 20 LTR.		X	

Modell	Jahr	HG	UG	Bildtafel	Einschränkung	UPD	20:53	16.01.2010	PORSCHE	PET	PORSCHE
GT3-1	2005	3	02	302-05		247					

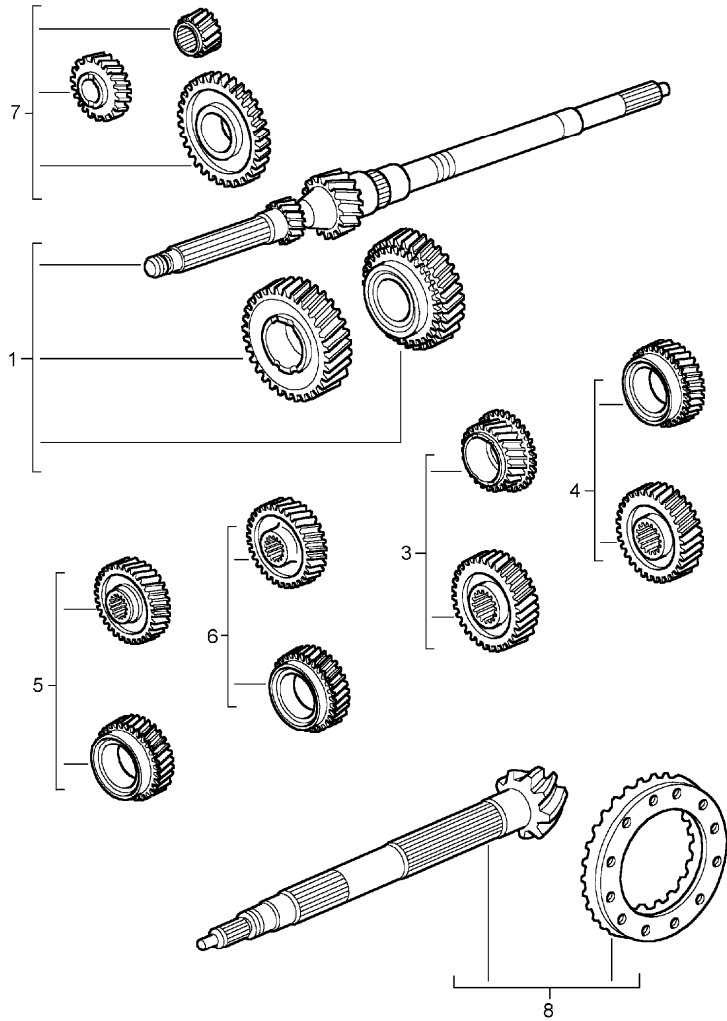


Pos	Teilenummer	Benennung	Bemerkung	St	Modellangabe
		Getriebegehäuse vorn			G96.90/93/96
1	996 301 101 91	Getriebegehäuse		1	G96.90/93
(1)	996 301 101 88	Getriebegehäuse	04-	1	G96.96
2	999 036 002 40	Verschlussdeckel A 14		1	
3	950 301 151 01	Verschlusskappe		1	
4	999 703 490 40	Verschlussdeckel 30 X 42		1	
5	999 113 326 41	Wellendichtring 26,5 X 40		1	
6	993 116 630 00	Verschlusskappe		1	
7	996 116 612 00	Flansch		1	
8	993 116 610 00	Ansaugstutzen		1	
9	900 378 035 01	Sechskantschraube M 6 X 16		5	
10	900 067 005 02	Schraube M 5 X 30		2	
11	900 025 003 02	Unterlegscheibe A 5,3		2	
12	964 307 107 00	Trichter		1	
13	996 301 317 00	Sechskantschraube M 8 X 35		12	
14	996 301 312 50	Getriebedeckel		1	
15	999 707 328 40	O-Ring 205 X 3,5		1	
16	999 063 008 02	Verschlusschraube mit Magnet M 22 X 1,5		1	
17	900 123 118 30	Dichtring A 22 X 27		1	
18	900 012 144 00	Zylinderstift 12 M 6 X 14		4	
19	996 303 513 00	Kugelbuchse 15 X 21 X 22		4	

Modell	Jahr	HG	UG	Bildtafel	Einschränkung	UPD	20:53	16.01.2010	PORSCHE	PET	PORSCHE
GT3-1	2005	3	02	302-05		247					

Pos	Teilenummer	Benennung	Bemerkung	St	Modellangabe	Pos	Teilenummer	Benennung	Bemerkung	St	Modellangabe
20	900 081 042 02	Stiftschraube BM 8 X 42		1							
21	996 116 710 00	Flanschstutzen		1							
22	993 116 610 00	Ansaugstutzen		1							
23	999 531 017 10	Buchse 12,1 X 14		1							
24	996 301 071 00	Entlüfter 17 X 12 X 28,1		1							
25	999 113 347 40	Wellendichtring 48 X 68 X 10		2							
26	900 108 064 00	Kugel 8		4							
27	996 303 245 00	Druckfeder		4							
28	900 124 023 02	Verschlusschraube M 10 X 1		4							
--	996 449 101 50	Fanghaken		2							
--	999 073 190 09	Linsenschraube M 8 X 60		2							

Modell	Jahr	HG	UG	Bildtafel	Einschränkung	UPD	20:53	16.01.2010	PORSCHE	PET	PORSCHE
GT3-1	2005	3	03	303-00		247					

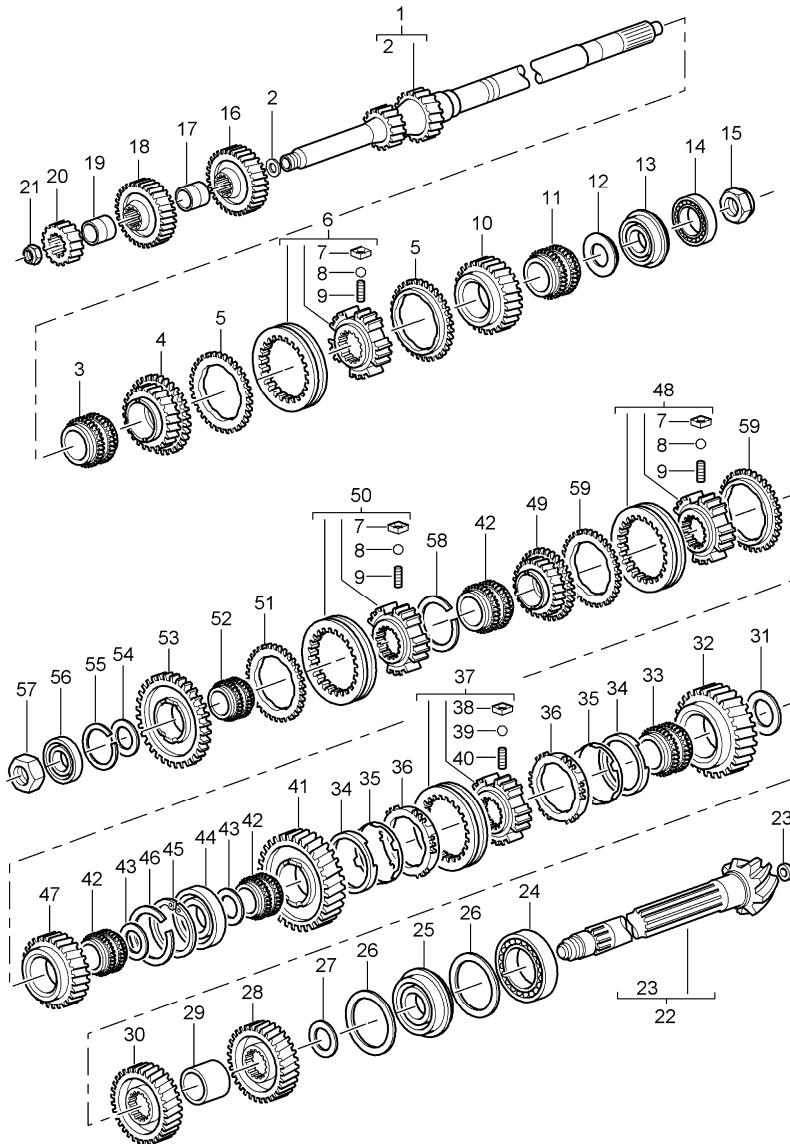


Pos	Teilenummer	Benennung	Bemerkung	St	Modellangabe
		Radsätze			G96.90/93/96
1	996 302 901 10	Radsatz 1./2. Gang 1. Gang Z = 42 : 11 2. Gang Z = 43 : 20		1	
3	996 302 953 50	Radsatz 3. Gang Z = 39 : 25		1	
3	996 302 953 30	Radsatz 3. Gang Z = 39 : 25	01	1	/M003 G96.90 G96.96
(3)	996 302 953 03	Radsatz 3. Gang Z = 38 : 27	(J)	1	G96.93
4	996 302 954 55	Radsatz 4. Gang Z = 40 : 33		1	
4	996 302 954 30	Radsatz 4. Gang Z = 40 : 33	01	1	/M003 G96.90 G96.96
(4)	996 302 954 03	Radsatz 4. Gang Z = 38 : 34	(J)	1	G96.93
5	950 302 955 87	Radsatz 5. Gang Z = 36 : 37		1	
5	996 302 955 30	Radsatz 5. Gang Z = 36 : 37	01	1	/M003 G96.90 G96.93
(5)	996 302 955 31	Radsatz 5. Gang Z = 36 : 36	(J)	04-	1 G96.96
6	996 302 956 00	Radsatz 6. Gang Z = 32 : 39		1	
(6)	996 302 956 75	Radsatz 6. Gang Z = 35 : 41	04-	1	G96.96

Modell	Jahr	HG	UG	Bildtafel	Einschränkung	UPD	20:53	16.01.2010	PORSCHE	PET	PORSCHE
GT3-1	2005	3	03	303-00		247					

Pos	Teilenummer	Benennung	Bemerkung	St	Modellangabe	Pos	Teilenummer	Benennung	Bemerkung	St	Modellangabe
7	996 302 907 50	Radsatz Rückwärtsgang		1							
8	996 302 911 71	Triebsatz 31 : 9		1							

Modell	Jahr	HG	UG	Bildtafel	Einschränkung	UPD	20:53	16.01.2010	PORSCHE	PET	PORSCHE
GT3-1	2005	3	03	303-10		247					



Pos	Teilenummer	Benennung	Bemerkung	St	Modellangabe
		Räder und Wellen			G96.90/93/96
		Radsätze siehe Gruppe 3/03/00			
1	-	Antriebswelle		1	
2	964 302 335 02	Scheibe 7 MM		1	
3	999 201 442 00	Nadellager 42 X 47 X 32		1	
4	-	Losrad 3. Gang		1	
5	928 304 211 23	Synchronring		4	
6	996 304 021 51	Führungsmuffe 3. / 4.Gang		1	
7	928 304 251 00	Stein		9	
8	N 025 653 2	Kugel 6,5 MM		9	
9	928 304 261 01	Druckfeder		9	
10	-	Losrad 4. Gang		1	
11	999 201 437 06	Nadellager 35 X 47 X 32,2		1	
12	996 302 294 50	Anlaufscheibe 4. Gang		1	
13	999 052 094 00	Vierpunktlager 30 X 62 X 16		1	
14	999 110 117 01	Zylinderrollenlager 30 X 62 X 20		1	
15	999 034 033 00	Sechskantmutter M 30 X 1,5		1	
16	-	Festrاد 6. Gang		1	
17	950 302 268 12	Distanzbuchse 5. Gang und 6. Gang		1	
18	-	Festrاد 5. Gang			

Modell	Jahr	HG	UG	Bildtafel	Einschränkung	UPD	20:53	16.01.2010	PORSCHE	PET	PORSCHE
GT3-1	2005	3	03	303-10		247					

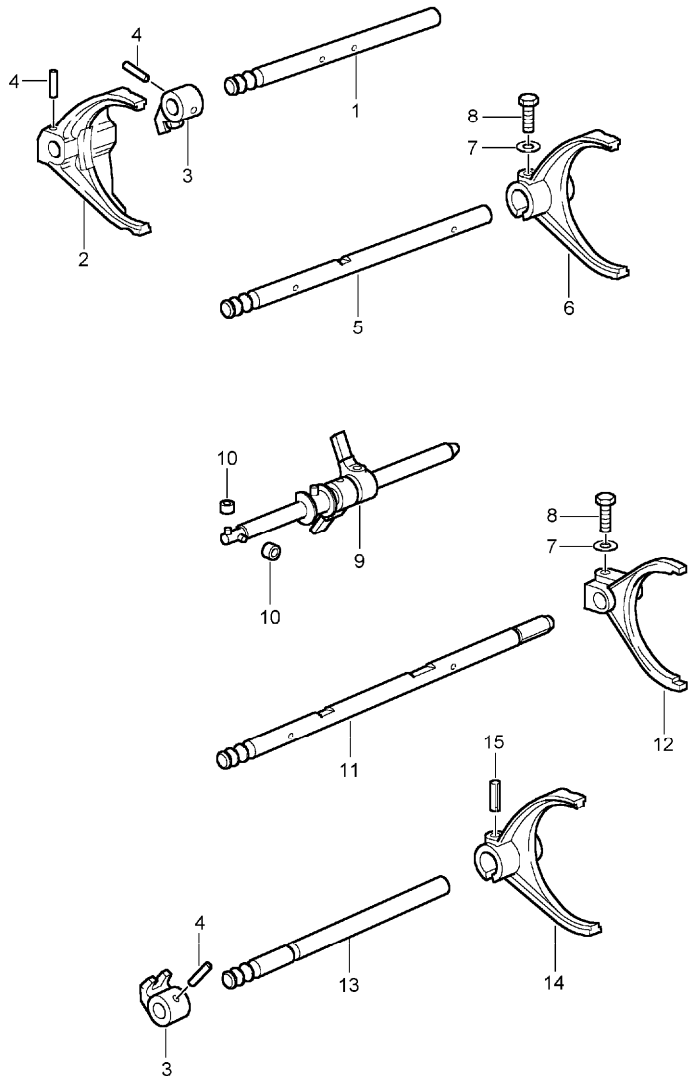
Pos	Teilenummer	Benennung	Bemerkung	St	Modellangabe	Pos	Teilenummer	Benennung	Bemerkung	St	Modellangabe
19	950 302 270 02	Distanzbuchse		1		26	996 302 163 63	Passscheibe 90 X 97 X 1,15		X	
20	-	Festrad Rückwärtsgang		1		26	996 302 163 64	Passscheibe 90 X 97 X 1,20		X	
21	999 034 035 00	Sechskantmutter M 22 X 1,5		1		26	996 302 163 65	Passscheibe 90 X 97 X 1,25		X	
22	-	Ritzelwelle		1		26	996 302 163 66	Passscheibe 90 X 97 X 1,30		X	
23	964 302 335 01	Scheibe 14,5		1		26	996 302 163 67	Passscheibe 90 X 97 X 1,35		X	
24	999 110 119 01	Zylinderrollenlager 40 X 90 X 23		1		26	996 302 163 68	Passscheibe 90 X 97 X 1,40		X	
25	999 052 164 00	Schrägkugellager 40 X 82 X 18		1		26	996 302 163 69	Passscheibe 90 X 97 X 1,45		X	
26	996 302 163 50	Passscheibe 90 X 97 X 0,50		X		26	996 302 163 70	Passscheibe 90 X 97 X 1,50		X	
26	996 302 163 51	Passscheibe 90 X 97 X 0,55		X		26	996 302 163 71	Passscheibe 90 X 97 X 1,55		X	
26	996 302 163 52	Passscheibe 90 X 97 X 0,60		X		26	996 302 163 72	Passscheibe 90 X 97 X 1,60		X	
26	996 302 163 53	Passscheibe 90 X 97 X 0,65		X		27	996 302 151 50	Passscheibe 40 X 50 X 0,40		X	
26	996 302 163 54	Passscheibe 90 X 97 X 0,70		X		27	996 302 151 51	Passscheibe 40 X 50 X 0,45		X	
26	996 302 163 55	Passscheibe 90 X 97 X 0,75		X		27	996 302 151 52	Passscheibe 40 X 50 X 0,50		X	
26	996 302 163 56	Passscheibe 90 X 97 X 0,80		X		27	996 302 151 53	Passscheibe 40 X 50 X 0,55		X	
26	996 302 163 57	Passscheibe 90 X 97 X 0,85		X		27	996 302 151 54	Passscheibe 40 X 50 X 0,60		X	
26	996 302 163 58	Passscheibe 90 X 97 X 0,90		X		27	996 302 151 55	Passscheibe 40 X 50 X 0,65		X	
26	996 302 163 59	Passscheibe 90 X 97 X 0,95		X		27	996 302 151 56	Passscheibe 40 X 50 X 0,70		X	
26	996 302 163 60	Passscheibe 90 X 97 X 1,00		X		27	996 302 151 57	Passscheibe 40 X 50 X 0,80		X	
26	996 302 163 61	Passscheibe 90 X 97 X 1,05		X		27	996 302 151 58	Passscheibe 40 X 50 X 0,90		X	
26	996 302 163 62	Passscheibe 90 X 97 X 1,10		X							

Modell	Jahr	HG	UG	Bildtafel	Einschränkung	UPD	20:53	16.01.2010	PORSCHE	PET	PORSCHE
GT3-1	2005	3	03	303-10		247					

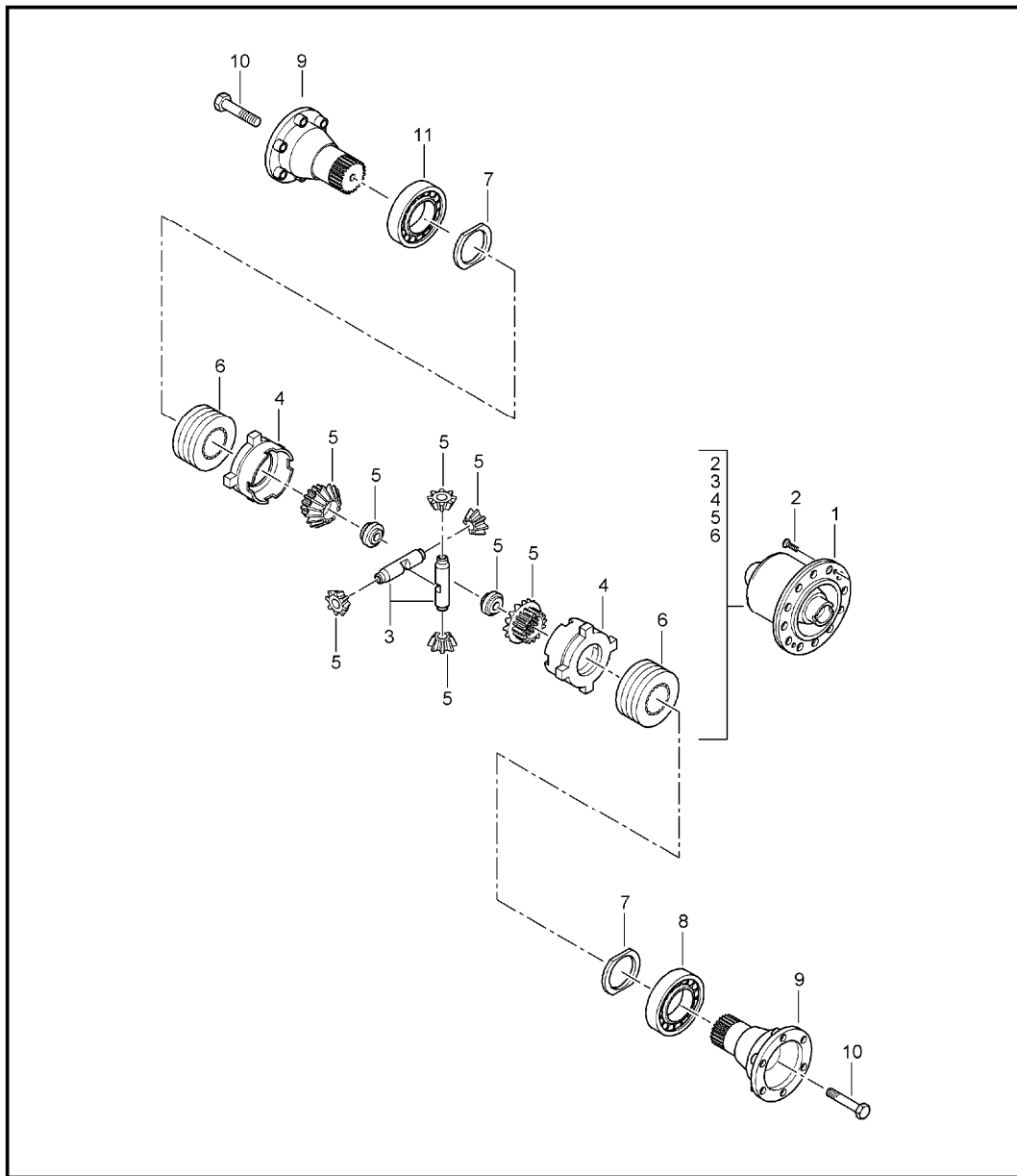
Pos	Teilenummer	Benennung	Bemerkung	St	Modellangabe	Pos	Teilenummer	Benennung	Bemerkung	St	Modellangabe
27	996 302 151 59	Passscheibe 40 X 50 X 1,00		X		43	950 302 295 07	Anlaufscheibe 1. Gang und 6. Gang		2	
27	996 302 151 60	Passscheibe 40 X 50 X 1,10		X							
27	996 302 151 61	Passscheibe 40 X 50 X 1,20		X		44	999 110 109 01	Zylinderrollenlager 35 X 80 X 18		1	
27	996 302 151 62	Passscheibe 40 X 50 X 1,30		X		45	999 152 106 00	Sicherungsring		1	
27	996 302 151 63	Passscheibe 40 X 50 X 0,75		X		46	N 100 709 01	Sprengring SP 80		1	
28	-	Festrاد 4. Gang		1		47	-	Losrad 6. Gang		1	
29	950 302 267 02	Distanzbuchse		1		48	950 304 021 23	Führungsmuffe 5. Gang und 6. Gang		1	
30	-	Festrاد 3. Gang		1		49	-	Losrad 5. Gang		1	
31	950 302 292 00	Anlaufscheibe 2. Gang		1		50	996 304 021 50	Führungsmuffe Rückwärtsgang		1	
32	-	Losrad 2. Gang		1		51	928 304 211 24	Synchronring Rückwärtsgang		1	
33	999 201 225 04	Nadellager 39,68 X 50		1		52	999 201 253 00	Nadelkäfig 32 X 45 X 27,2		1	
34	950 304 617 20	Ring		2		53	-	Losrad Rückwärtsgang		1	
35	996 304 613 20	Konusring		2		54	950 302 296 07	Anlaufscheibe Rückwärtsgang		1	
36	950 304 611 20	Synchronring		2		55	999 152 024 01	Sprengring 62 X 1,50		1	
37	996 304 061 50	Führungsmuffe 1./2. Gang		1		56	999 110 192 00	Zylinderrollenlager 30 X 62 X 16		1	
38	950 304 651 00	Stein		3		57	999 034 034 00	Sechskantmutter M 30 X 1,25		1	
39	900 108 058 00	Kugel 5 MM		3		58	999 152 111 00	Sprengring 78 X 1,50		1	
40	950 304 661 03	Druckfeder		3		59	928 304 211 30	Synchronring		3	
41	-	Losrad 1. Gang		1							
42	999 201 239 06	Nadellager 35 X 50 X 32,2		3							

Modell	Jahr	HG	UG	Bildtafel	Einschränkung	UPD	20:53	16.01.2010	PORSCHE	PET	PORSCHE
GT3-1	2005	3	04	304-00		247					

Pos	Teilenummer	Benennung	Bemerkung	St	Modellangabe
		Schaltstange Schaltgabel Schaltwelle			G96.90/93/96
1	996 303 103 52	Schaltstange 3. / 4.Gang		1	
2	996 303 113 51	Schaltgabel 3. / 4.Gang		1	
(2)	996 303 113 88	Schaltgabel 3. / 4.Gang	04-	1	G96.96
3	996 303 121 50	Mitnehmer		2	
4	996 303 301 00	Spiralspannstift		3	
5	996 303 106 51	Schaltstange 5. Gang und 6. Gang		1	
6	996 303 116 50	Schaltgabel 5. Gang und 6. Gang		1	
7	900 025 007 02	Scheibe A 8,4		2	
8	900 075 099 02	Sechskantschraube M 8 X 30		2	
9	996 303 021 52	Schaltwelle		1	
10	996 303 403 00	Rolle 10 X 5 X 3		4	
11	996 303 105 52	Schaltstange Rückwärtsgang		1	
12	996 303 115 50	Schaltgabel Rückwärtsgang		1	
13	996 303 101 51	Schaltstange 1./2. Gang		1	
14	996 303 111 51	Schaltgabel 1./2. Gang		1	
15	900 095 017 01	Spannstift 5,0 X 24		2	



Modell	Jahr	HG	UG	Bildtafel	Einschränkung	UPD	20:54	16.01.2010	PORSCHE	PET	PORSCHE
GT3-1	2005	3	05	305-05		247					

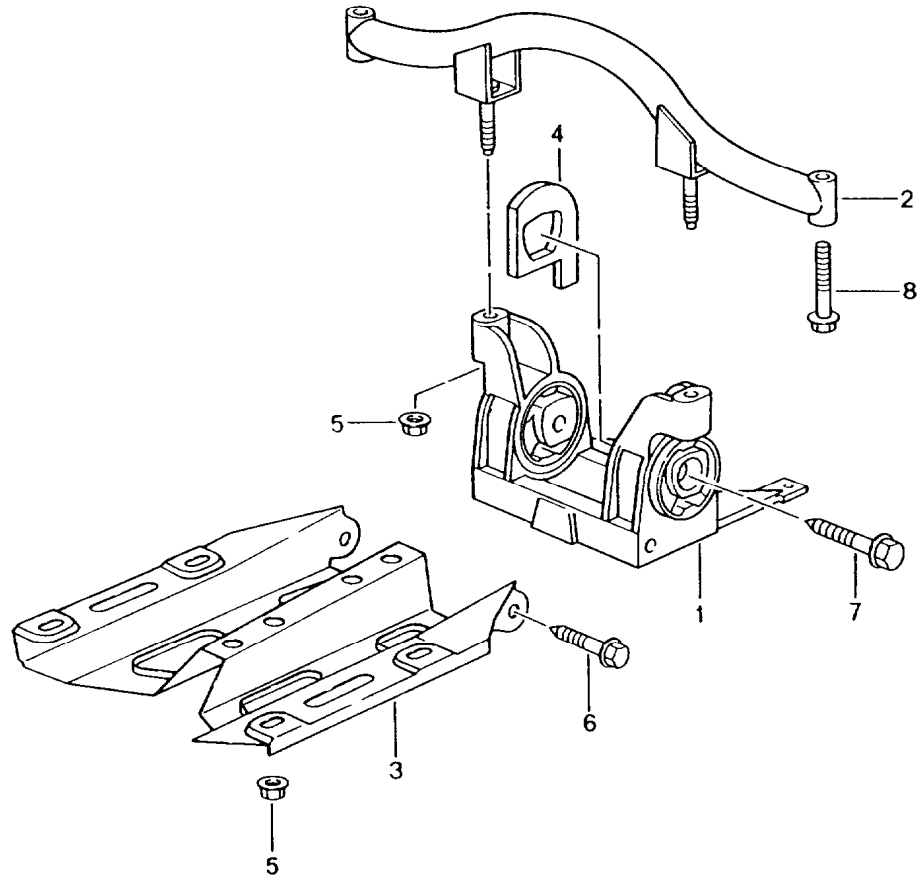


Pos	Teilenummer	Benennung	Bemerkung	St	Modellangabe
		Sperrdifferential komplett und Reparatursätze			G96.90/93/96
1	A 950 332 083 36	Sperrdifferential 40/65 % FA.GKN	00	1	G96.90
1	996 332 983 9B	Sperrdifferential 40/65 % FA. GKN	01-	1	G96.93 G96.96
2	950 332 983 03	Senkschraube Satz FA.GKN		1	
(2)	999 217 152 01	Sechskantschraube M 12 X 1,25 X 22,5		12	
3	950 332 983 06	Achse Satz FA.GKN		1	
4	950 332 983 05	Ring Satz FA.GKN		1	
5	950 332 983 02	Radsatz FA.GKN		1	
6	950 332 983 36	Lamellen FA.GKN		1	
7	996 332 266 50	Einstellring 50,4 X 65 X 1,50		X	
7	996 332 266 51	Einstellring 50,4 X 65 X 1,55		X	
7	996 332 266 52	Einstellring 50,4 X 65 X 1,60		X	
7	996 332 266 53	Einstellring 50,4 X 65 X 1,65		X	
7	996 332 266 54	Einstellring 50,4 X 65 X 1,70		X	
7	996 332 266 55	Einstellring 50,4 X 65 X 1,75		X	
7	996 332 266 56	Einstellring 50,4 X 65 X 1,80		X	

Modell	Jahr	HG	UG	Bildtafel	Einschränkung	UPD	20:54	16.01.2010	PORSCHE	PET	PORSCHE
GT3-1	2005	3	05	305-05		247					

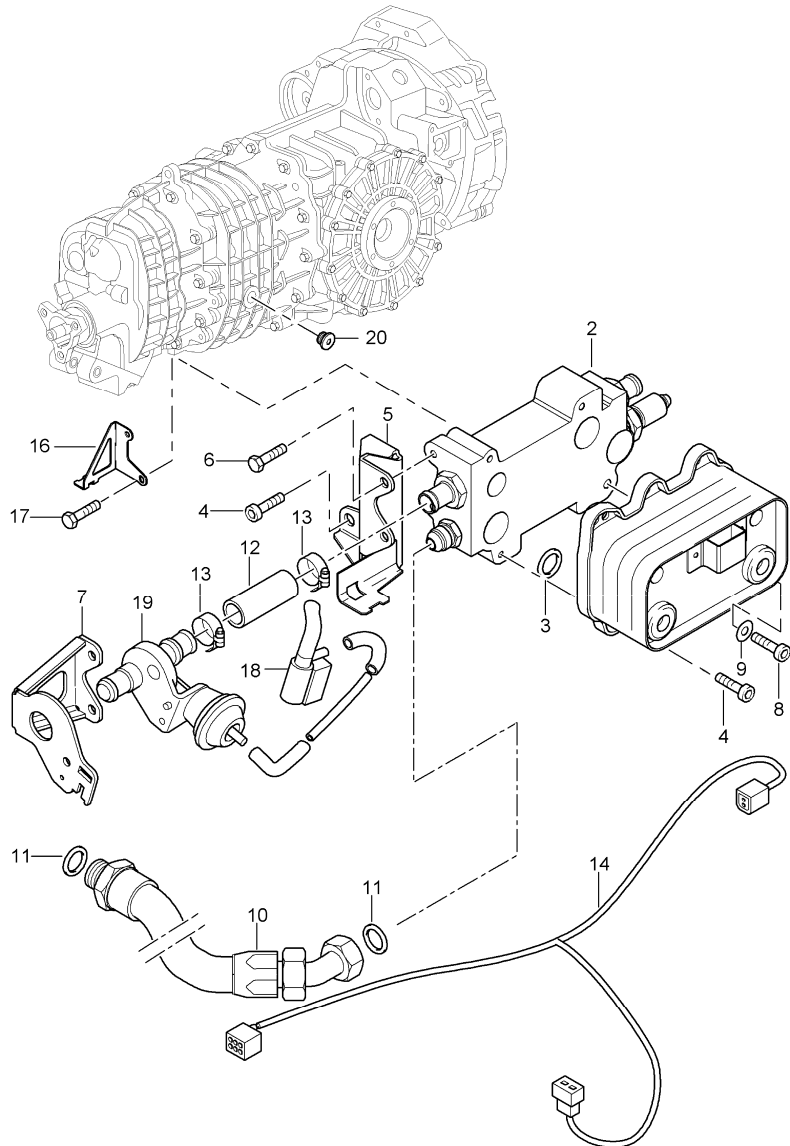
Pos	Teilenummer	Benennung	Bemerkung	St	Modellangabe	Pos	Teilenummer	Benennung	Bemerkung	St	Modellangabe
7	996 332 266 57	Einstellring 50,4 X 65 X 1,85		X		7	996 332 266 76	Einstellring 50,4 X 65 X 2,80		X	
7	996 332 266 58	Einstellring 50,4 X 65 X 1,90		X		8	999 059 064 00	Kegelrollenlager 50 X 90		1	
7	996 332 266 59	Einstellring 50,4 X 65 X 1,95		X		(8)	999 059 066 01	Kegelrollenlager 50 X 80 X 20		1	
7	996 332 266 60	Einstellring 50,4 X 65 X 2,00		X		9	950 332 209 01	Gelenkflansch		2	
7	996 332 266 61	Einstellring 50,4 X 65 X 2,05		X		10	N 010 472 4	Sechskantschraube M 10 X 85		2	
7	996 332 266 62	Einstellring 50,4 X 65 X 2,10		X		11	999 059 066 01	Kegelrollenlager 50 X 80 X 20		1	
7	996 332 266 63	Einstellring 50,4 X 65 X 2,15		X							
7	996 332 266 64	Einstellring 50,4 X 65 X 2,20		X							
7	996 332 266 65	Einstellring 50,4 X 65 X 2,25		X							
7	996 332 266 66	Einstellring 50,4 X 65 X 2,30		X							
7	996 332 266 67	Einstellring 50,4 X 65 X 2,35		X							
7	996 332 266 68	Einstellring 50,4 X 65 X 2,40		X							
7	996 332 266 69	Einstellring 50,4 X 65 X 2,45		X							
7	996 332 266 70	Einstellring 50,4 X 65 X 2,50		X							
7	996 332 266 71	Einstellring 50,4 X 65 X 2,55		X							
7	996 332 266 72	Einstellring 50,4 X 65 X 2,60		X							
7	996 332 266 73	Einstellring 50,4 X 65 X 2,65		X							
7	996 332 266 74	Einstellring 50,4 X 65 X 2,70		X							
7	996 332 266 75	Einstellring 50,4 X 65 X 2,75		X							

Modell	Jahr	HG	UG	Bildtafel	Einschränkung	UPD	20:54	16.01.2010	PORSCHE	PET	PORSCHE
GT3-1	2005	3	06	306-00		247					



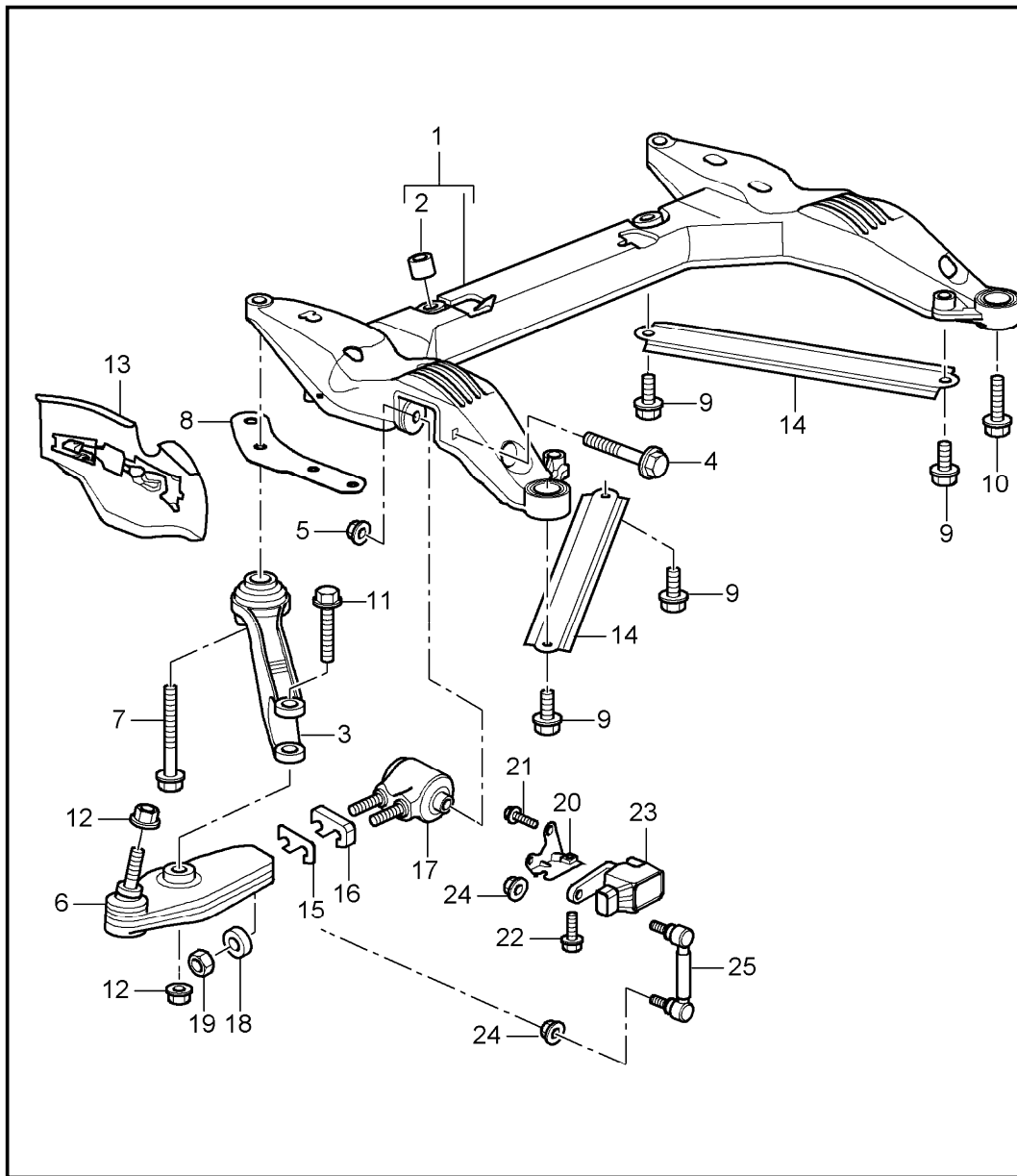
Pos	Teilenummer	Benennung	Bemerkung	St	Modellangabe
		Getriebeaufhängung			G96.90/93/96
1	996 375 033 03	Getriebeträger		1	
2	996 375 317 06	Träger oben		1	
3	996 375 015 00	Längsträger		1	
4	996 375 259 08	Anschlag		2	
5	900 378 167 09	Sechskantschraube M 10 X 110		2	
5	999 061 106 09	Stiftschraube M 10 X 83		2	
6	900 380 008 09	Sechskantmutter M 10		2	
(6A)	999 076 053 09	Sechskantmutter M 10		6	
7	999 072 010 09	Sechskantschraube M 12 X 1,5 X 100		2	
8	999 072 008 09	Sechskantschraube M 12 X 1,5 X 70		3	
9	900 378 061 09	Sechskantschraube M 12 X 1,5 X 50		1	
10	900 378 076 09	Sechskantschraube M 10 X 50		1	
11	900 377 011 09	Sechskantmutter M 10		1	

Modell	Jahr	HG	UG	Bildtafel	Einschränkung	UPD	20:54	16.01.2010	PORSCHE	PET	PORSCHE
GT3-1	2005	3	07	307-00		247					



Pos	Teilenummer	Benennung	Bemerkung	St	Modellangabe
		Getriebeölkühler Leitungen	04-		G96.96
1	996 307 015 8A	Getriebeölkühler		1	
2	996 307 020 8A	Kanalplatte		1	
3	900 331 021 40	O-Ring		4	
4	999 073 103 09	Linsenschraube M 6 X 16		5	
5	996 307 141 88	Halter		1	
6	900 378 017 09	Sechskantschraube M 8 X 20		2	
7	996 307 145 88	Halter		1	
8	900 186 030 02	Zylinderschraube M 6 X 55		1	
9	N 011 524 7	Unterlegscheibe A 6,4		1	
10	996 307 333 88	Ölschlauch		1	
11	900 123 152 30	Dichtring A 16 X 22		2	
12	900 181 067 50	Wasserschlauch B18 X 3,5 X47		1	
13	999 512 552 00	Schlauchselle A 20-32 / 9		2	
14	996 612 401 70	Kabelstrang		1	
15	811 971 848 B	Kabelklemme		3	
16	996 106 536 72	Halter		1	
17	900 378 074 09	Sechskantschraube M 8 X 16		2	
18	996 605 123 01	Umschaltventil		1	
19	928 574 573 03	Scheibenventil		1	
-- A	996 307 023 88	Ölpumpe		1	
-- A	996 307 023 90	Ölpumpe		1	
--	997 307 023 90	Ölpumpe		1	
20	N 016 163 2	Verschlusschraube CM 22 X 1,5		1	

Modell	Jahr	HG	UG	Bildtafel	Einschränkung	UPD	20:54	16.01.2010	PORSCHE	PET	PORSCHE
GT3-1	2005	4	01	401-00		247					

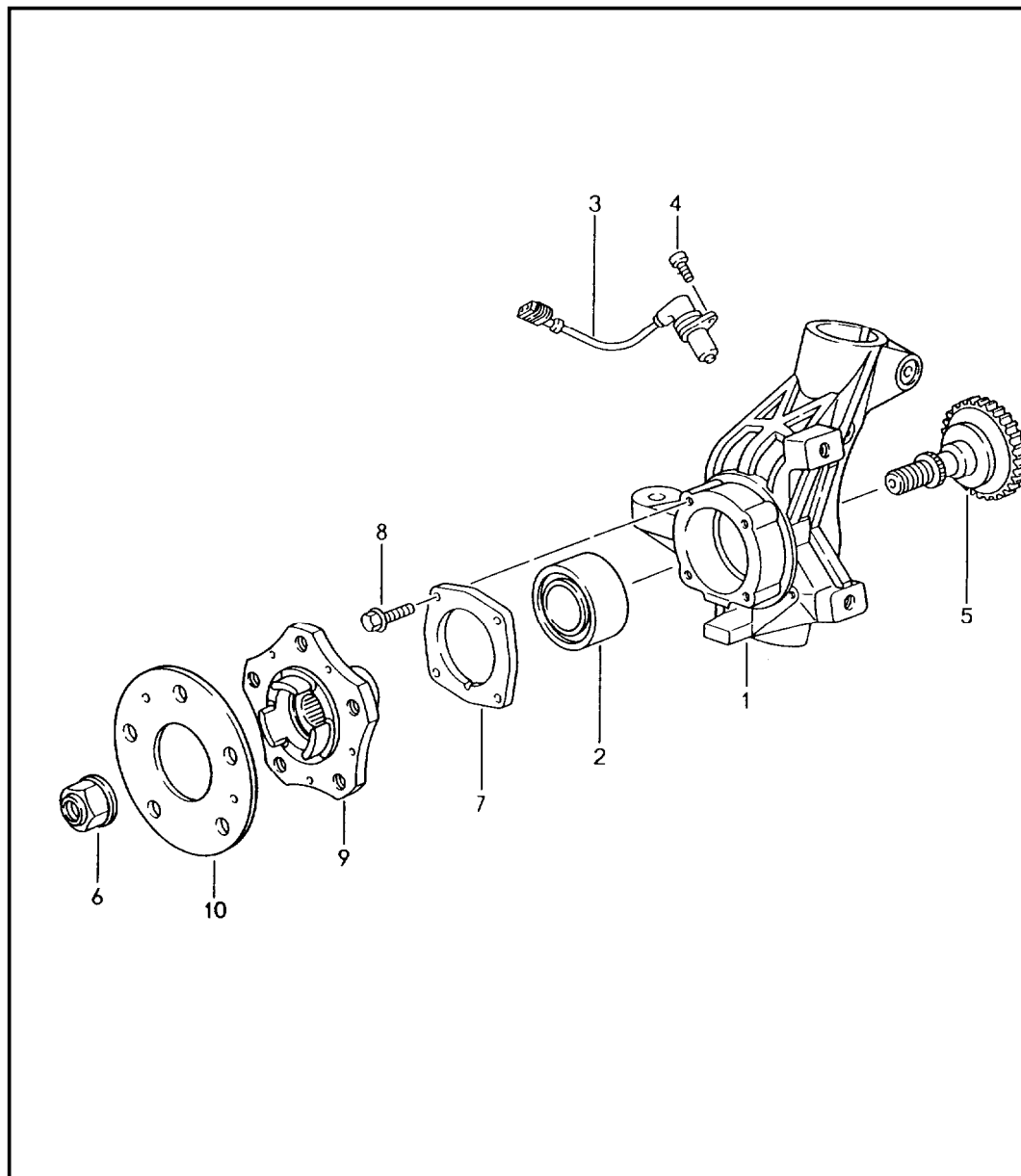


Pos	Teilenummer	Benennung	Bemerkung	St	Modellangabe
		Querträger Querlenker			
1	996 341 081 30	Querträger	-01	1	
(1) A	996 341 081 12	Querträger	02-	1	
(1)	996 341 081 14	Querträger	02-	1	
2	900 197 004 00	Führungshülse 13 X 14		1	
3	996 341 043 06	Lenker		2	
4	900 378 165 09	Sechskantschraube M 12 X 1,5 X 95		2	
5	999 084 445 09	Sicherungsmutter M 12 X 1,5		2	
6 K	996 341 122 90	Querlenker	/L	1	
(6) K	996 341 121 90	Querlenker	/R	1	
7	900 378 210 09	Sechskantschraube M 14 X 1,5 X 110		2	
8	996 341 145 06	Platte		2	
9	900 378 094 09	Sechskantschraube M 12 X 1,5 X 25		2	
10 A	900 378 192 09	Sechskantschraube M 14 X 1,5 X 50	-01	2	
10 N	900 378 192 01	Sechskantschraube M 14 X 1,5 X 50		2	
10 A	900 378 192 09	Sechskantschraube M 14 X 1,5 X 50	02-	4	
10 N	900 378 192 01	Sechskantschraube M 14 X 1,5 X 50	02-	4	
11 A	900 378 135 09	Sechskantschraube M 14 X 1,5 X 73		2	
11 N	900 378 135 01	Sechskantschraube M 14 X 1,5 X 73		2	
12 A	900 380 012 09	Sechskantmutter M 14 X 1,5		2	
12 N	900 380 012 01	Sechskantmutter M 14 X 1,5		2	
13	996 341 483 01	Spoiler	/L	00	1

Modell	Jahr	HG	UG	Bildtafel	Einschränkung	UPD	20:54	16.01.2010	PORSCHE	PET	PORSCHE
GT3-1	2005	4	01	401-00		247					

Pos	Teilenummer	Benennung	Bemerkung	St	Modellangabe	Pos	Teilenummer	Benennung	Bemerkung	St	Modellangabe
(13)	996 341 483 02	Spoiler	/L 01	1		24	N 900 380 015 01	Sechskantmutter VM 6		2	M601
(13)	996 341 117 90	Spoiler	/L 02	1		25	996 341 375 01	Strebe		1	M601
(13)	996 341 117 91	Spoiler	/L 04-	1							
(13)	996 341 117 92	Spoiler	/L 04-	1	M004						
(13)	996 341 484 01	Spoiler	/R 00	1							
(13)	996 341 484 02	Spoiler	/R 01	1							
(13)	996 341 118 90	Spoiler	/R 02	1							
(13)	996 341 118 91	Spoiler	/R 04-	1							
(13)	996 341 118 92	Spoiler	/R 04-	1	M004						
14	996 504 433 00	Strebe		2							
15	K 996 341 543 90	Einstellscheibe 1 MM		X							
(15)	K 996 341 543 91	Einstellscheibe 2 MM		X							
(15)	K 996 341 543 92	Einstellscheibe 3 MM		X							
(15)	K 996 341 543 93	Einstellscheibe 7 MM		X							
(15)	996 341 543 30	Einstellscheibe	/L	1	M601						
17	K 996 341 441 90	Lagerflansch Querlenker		2							
18	999 025 269 02	Scheibe 8,5		4							
19	900 076 025 02	Sechskantmutter M 8		4							
20	996 341 511 02	Halter		1	M601						
21	900 146 003 02	Linsenschraube M 5 X 10		2	M601						
22	900 378 177 09	Sechskantschraube M 6 X 30		1	M601						
23	996 631 121 00	Sensor		1	M601						
24	A 900 380 015 09	Sechskantmutter VM 6		2	M601						

Modell	Jahr	HG	UG	Bildtafel	Einschränkung	UPD	20:55	16.01.2010	PORSCHE	PET	PORSCHE
GT3-1	2005	4	01	401-05		247					

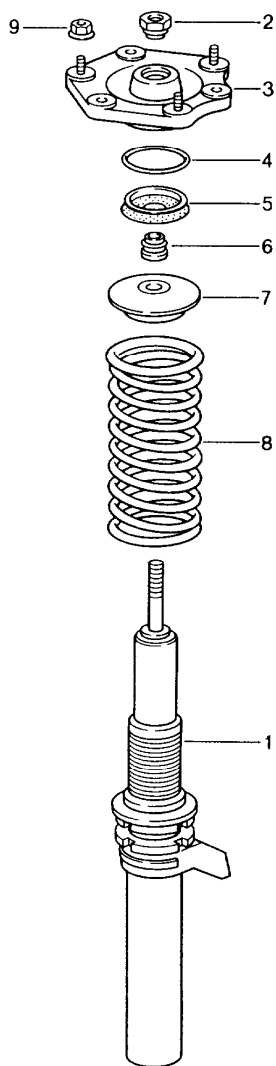


Pos	Teilenummer	Benennung	Bemerkung	St	Modellangabe
		Radträger Radnabe			
(1) K	996 341 157 91	Radträger	/L	1	
(1)	996 341 157 92	Radträger	/L 04-	1	M004
(1) K	996 341 158 91	Radträger	/R	1	
(1)	996 341 158 92	Radträger	/R 04-	1	M004
2	A 999 053 042 10	Lager		2	
(2)	999 053 054 05	Lager		2	
3	996 606 406 00	Drehzahlfühler		2	
-	986 606 136 00	Schutzschlauch für Drehzahlfühler	00	2	
-	K 996 341 321 70	Halter für Kabel Drehzahlfühler	01-	2	
-	996 341 321 71	Halter für Kabel Drehzahlfühler	/L 04-	1	M004
-	996 341 322 71	Halter für Kabel Drehzahlfühler	/R 04-	1	M004
3	996 606 407 02	Drehzahlfühler	04-	2	
-	996 606 235 90	Hitzeschutz für Drehzahlfühler	/L 04-	1	
(3)	996 606 235 91	Hitzeschutz für Drehzahlfühler	/L 04-	1	M004
-	996 606 236 90	Hitzeschutz für Drehzahlfühler	/R 04-	1	
(3)	996 606 236 91	Hitzeschutz für Drehzahlfühler	/R 04-	1	M004
4	900 067 117 09	Sechskantschraube M 6 X 16		2	

Modell	Jahr	HG	UG	Bildtafel	Einschränkung	UPD	20:55	16.01.2010	PORSCHE	PET	PORSCHE
GT3-1	2005	4	01	401-05		247					

Pos	Teilenummer	Benennung	Bemerkung	St	Modellangabe	Pos	Teilenummer	Benennung	Bemerkung	St	Modellangabe
5	K 996 341 131 90	Spannbolzen		2							
6	999 084 634 02	Sechskantmutter M 22 X 1,5		2							
7	986 331 661 20	Deckel		2							
(7)	A 996 341 661 90	Deckel	04-	2	M004						
(7)	N 997 341 661 90	Deckel	04-	2	M004						
8	999 217 042 09	Sechskantschraube M 8 X 35		8							
(8)	999 217 042 09	Sechskantschraube M 8 X 35	04-	12	M004						
9	U 996 341 605 91	Radnabe		2							
(9)	997 341 605 01	Radnabe		2							
10	997 361 605 90	Distanzscheibe 5 MM		2							

Modell	Jahr	HG	UG	Bildtafel	Einschränkung	UPD	20:55	16.01.2010	PORSCHE	PET	PORSCHE
GT3-1	2005	4	02	402-00		247					

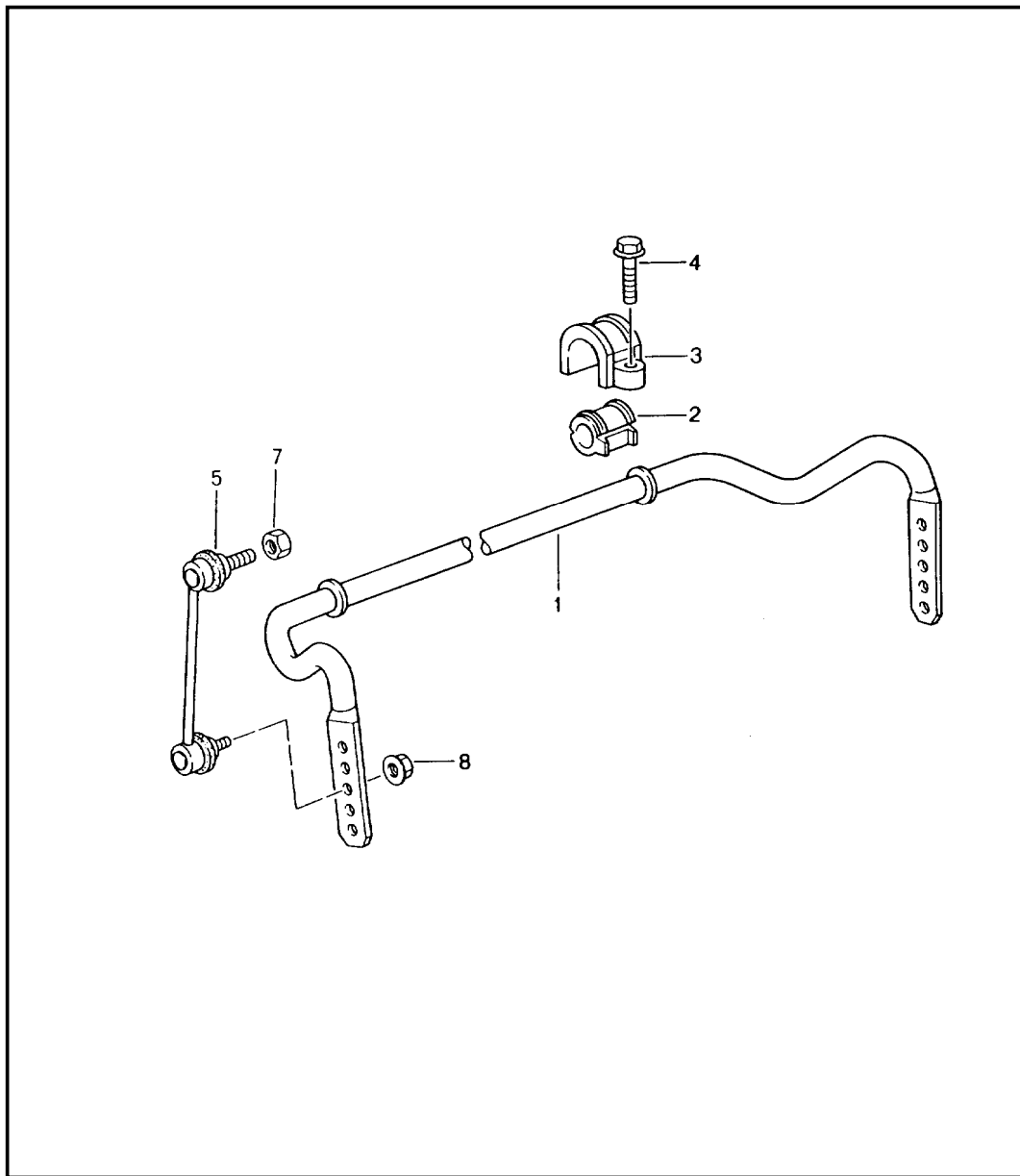


Pos	Teilenummer	Benennung	Bemerkung	St	Modellangabe
		Federung Dämpferbein			
1	996 343 041 91	Stossdämpfer - Bilstein -	-02	2	
(1)	996 343 041 95	Stossdämpfer - Bilstein -	04-	2	
(1)	996 343 041 97	Stossdämpfer - Bilstein -	04-	2	M004
		Befestigung Stossdämpfer			
- A	900 378 138 09	Sechskantschraube M 12 X 1,5 X 70		4	
- N	900 378 138 01	Sechskantschraube M 12 X 1,5 X 70		4	
-	999 084 445 09	Sechskantmutter M 12 X 1,5		4	
2 K	996 343 561 91	Mutter		2	
3	996 343 011 91	Stützlager		2	
-	000 043 205 34	Fett 1 Tube 100 ML. AUTOL TOP 2000		X	
-	000 043 205 34	Fett 1 Tube 100 ML. AUTOL TOP 2000		X	
4	964 343 188 80	Haltefeder		6	
5	964 343 186 80	Balg		2	
6 K	996 343 563 91	Distanzhülse		2	
7 U	996 343 511 91	Federlager		2	
(7) K	996 343 511 90	Federlager		2	
-	996 343 567 90	Faltenbalg für Federlager		2	
- A	996 343 551 90	Gummieinlage für Schraubenfeder		2	

Modell	Jahr	HG	UG	Bildtafel	Einschränkung	UPD	20:55	16.01.2010	PORSCHE	PET	PORSCHE
GT3-1	2005	4	02	402-00		247					

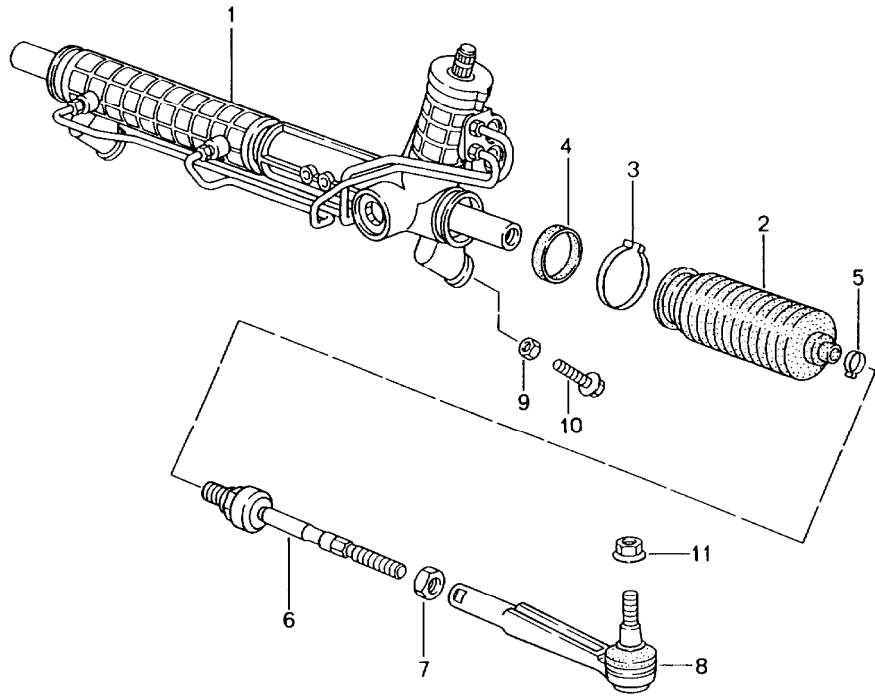
Pos	Teilenummer	Benennung	Bemerkung	St	Modellangabe	Pos	Teilenummer	Benennung	Bemerkung	St	Modellangabe
-	996 343 551 91	Gummieinlage für Schraubenfeder	-02	2							
8	996 343 531 91	Schraubenfeder	-02	1							
	504	1 Satz									
(8)	996 343 531 95	Schraubenfeder	04-	1							
	504	1 Satz									
(8)	996 343 531 97	Schraubenfeder	04-	1	M004						
	504	1 Satz									
9 A	999 084 447 09	Sechskantmutter M 8		6							
9 N	999 084 447 01	Sechskantmutter M 8		6							

Modell	Jahr	HG	UG	Bildtafel	Einschränkung	UPD	20:55	16.01.2010	PORSCHE	PET	PORSCHE
GT3-1	2005	4	02	402-05		247					



Pos	Teilenummer	Benennung	Bemerkung	St	Modellangabe
		Stabilisator			
1	996 343 701 90	Stabilisator		1	
2	996 343 792 16	Stabilisatorlager		2	
3	996 343 777 01	Schelle		2	
4	900 378 070 09	Sechskantschraube M 10 X 30		4	
5	996 343 069 91	Stabilisatorgehänge		2	
(5)	996 343 070 93	Stabilisatorgehänge	04-	2	M004
7	999 084 624 09	Sechskantmutter M 10		2	
8	999 084 624 09	Sechskantmutter M 10		2	

Modell	Jahr	HG	UG	Bildtafel	Einschränkung	UPD	20:55	16.01.2010	PORSCHE	PET	PORSCHE
GT3-1	2005	4	03	403-00		247					

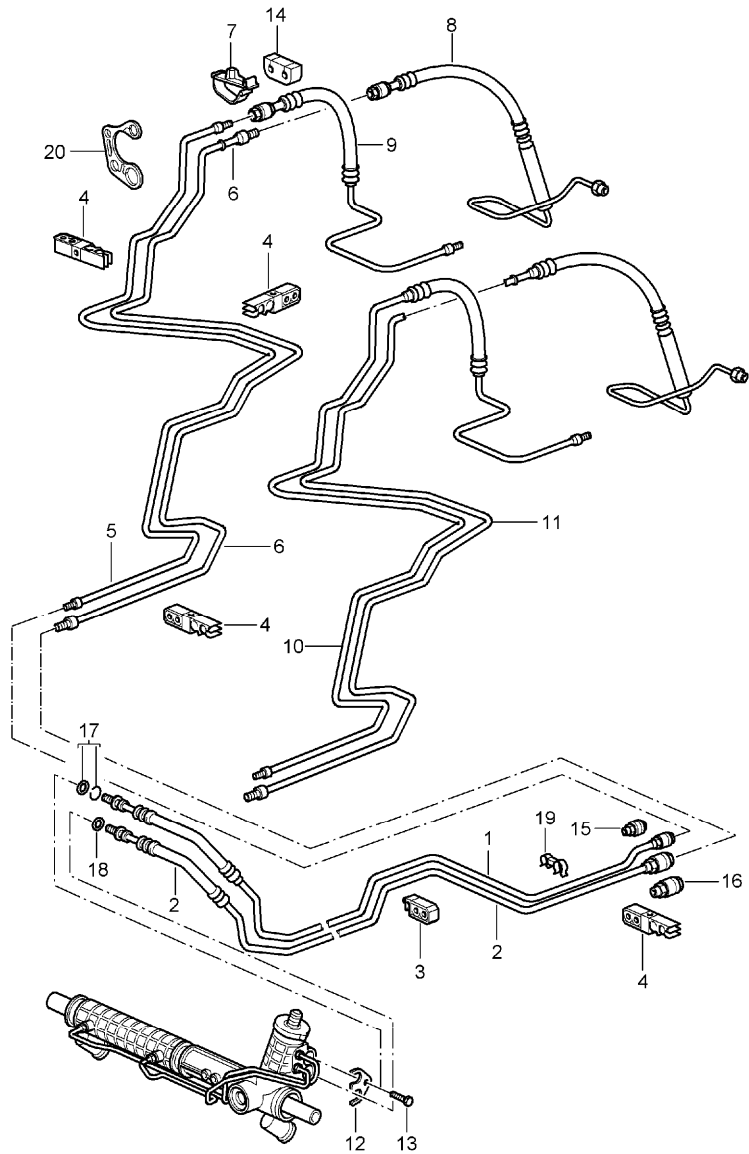


Pos	Teilenummer	Benennung	Bemerkung	St	Modellangabe
		Servolenkung Lenkgetriebe Lenkungsteile			
1	A 996 347 011 05	Lenkgetriebe Servolenkung	/LL	1	
(1)	A 996 347 011 06	Lenkgetriebe Servolenkung	/LL	1	
(1)	> 996 347 011 07	Lenkgetriebe Servolenkung	/LL	1	
(1)	A 996 347 012 05	Lenkgetriebe Servolenkung	/RL	1	
(1)	A 996 347 012 07	Lenkgetriebe Servolenkung	/RL	1	
(1)	> 996 347 012 08	Lenkgetriebe Servolenkung	/RL	1	
-	A 996 347 110 01	Clip Ritzel Lenkgetriebe	-02	1	
-	996 347 110 02	Clip Ritzel Lenkgetriebe	04-	1	
2	996 347 191 02	Faltenbalg für Lenkgetriebe 996.347.011.05 996.347.012.05		2	
(2)	996 347 191 04	Faltenbalg für Lenkgetriebe 996.347.011.06/07 996.347.012.07/08		2	
3	996 347 293 03	Klemmring für Lenkgetriebe 996.347.011.05 996.347.012.05		2	
(3)	996 347 293 04	Klemmring für Lenkgetriebe 996.347.011.06/07 996.347.012.07/08		2	

Modell	Jahr	HG	UG	Bildtafel	Einschränkung	UPD	20:55	16.01.2010	PORSCHE	PET	PORSCHE
GT3-1	2005	4	03	403-00		247					

Pos	Teilenummer	Benennung	Bemerkung	St	Modellangabe	Pos	Teilenummer	Benennung	Bemerkung	St	Modellangabe
4	997 347 373 00	Dichtring für Lenkgetriebe 996.347.011.05 996.347.012.05		2							
(4)	997 347 373 00	Dichtring für Lenkgetriebe 996.347.011.06/07 996.347.012.07/08		2							
5	999 512 645 09	Klemmring		2							
6	996 347 322 03	Gelenk		2							
7	999 034 037 09	Sechskantmutter M 14 X 1,5		2							
8	996 347 131 03	Spurstange		2							
9	-	siehe Bildtafel 4/01/00 POS.2									
10	900 378 100 01	Sechskantschraube AM 10 X 45		2							
11	999 084 449 09	Sechskantmutter M 12 X 1,5		2							

Modell	Jahr	HG	UG	Bildtafel	Einschränkung	UPD	20:55	16.01.2010	PORSCHE	PET	PORSCHE
GT3-1	2005	4	03	403-01		247					

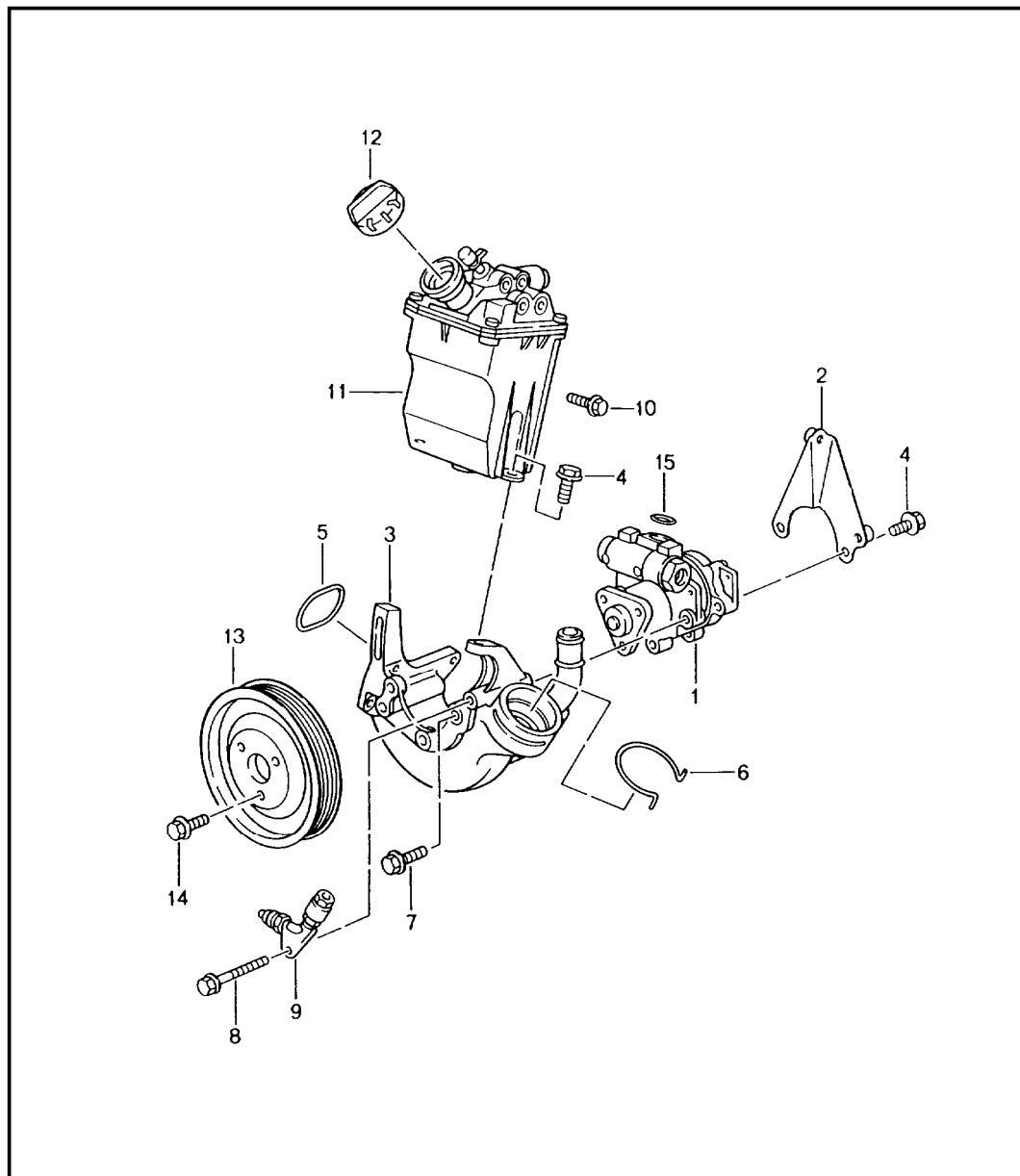


Pos	Teilenummer	Benennung	Bemerkung	St	Modellangabe
1	996 347 451 27	Servolenkung Leitungen Druckleitung	/LL	99	1
(1)	996 347 451 08	Druckleitung	/LL	01	1
(1) A	996 347 451 09	Druckleitung	/LL	02	1
(1)	996 347 451 10	Druckleitung	/LL	04-	1
(1)	996 347 452 04	Druckleitung	/RL		1
(2)	996 347 449 27	Rücklaufleitung	/LL	99	1
(2)	996 347 449 06	Rücklaufleitung	/LL	01	1
(2)	996 347 449 09	Rücklaufleitung	/LL	02-	1
(2)	996 347 450 03	Rücklaufleitung	/RL	-01	1
(2)	996 347 450 06	Rücklaufleitung	/RL	02-	1
3	996 347 543 00	Halter			X
4	996 355 543 00	Halter			1
-	996 347 674 00	Halter Druckleitung Rücklaufleitung	/RL		1
5 A	996 347 539 51	Rücklaufleitung			1
(5)	996 347 539 52	Rücklaufleitung mitte F	>>994S6 91629		1
(5)	996 347 439 50	Rücklaufleitung mitte F 994S6 91630>>			1
6	996 347 545 51	Druckleitung mitte		-01	1
(6)	996 347 545 52	Druckleitung mitte F	>>994S6 91629	02-	1
(6)	996 347 445 50	Druckleitung mitte F 994S6 91630>>			1
7	996 347 549 01	Halter			2
(8)	996 347 443 52	Druckschlauch hinten		99	1

Modell	Jahr	HG	UG	Bildtafel	Einschränkung	UPD	20:55	16.01.2010	PORSCHE	PET	PORSCHE
GT3-1	2005	4	03	403-01		247					

Pos	Teilenummer	Benennung	Bemerkung	St	Modellangabe	Pos	Teilenummer	Benennung	Bemerkung	St	Modellangabe
(8)	996 347 443 53	Druckleitung hinten F >>994S6 91629	00-	1		18	999 230 542 40	O-Ring		1	
(9)	996 347 441 52	Rücklaufleitung hinten F >>994S6 91629		1		19	999 507 575 40	Halter 9,0/13,0		1	
-	999 230 551 10	Verschraubung NW 10 F >>994S6 91629		1		20	997 347 544 00	Halter		1	
-	999 230 552 10	Verschraubung NW 6 F >>994S6 91629		1							
10	996 347 439 50	Rücklaufleitung F 994S6 91630>>		1							
11	996 347 445 50	Druckleitung F 994S6 91630>>		1							
12	996 347 769 01	Halter		1							
13	900 067 063 02	Zylinderschraube M 10 X 20		1							
14	996 347 551 01	Halteplatte Befestigung Druckleitung Rücklaufleitung Servolenkung		1							
-	996 347 671 01	Halter links	/RL	1							
-	996 347 672 01	Halter rechts	/RL	1							
-	996 347 547 00	Halter Leitungen Befestigung Karosserie		1							
-	997 347 544 00	Halter Leitungen Befestigung Träger		1							
15	999 230 539 10	Verschraubung		1							
16	999 230 540 10	Verschraubung		1							
17	999 230 543 40	Reparatursatz Dichtungen		1							

Modell	Jahr	HG	UG	Bildtafel	Einschränkung	UPD	20:56	16.01.2010	PORSCHE	PET	PORSCHE
GT3-1	2005	4	03	403-03		247					

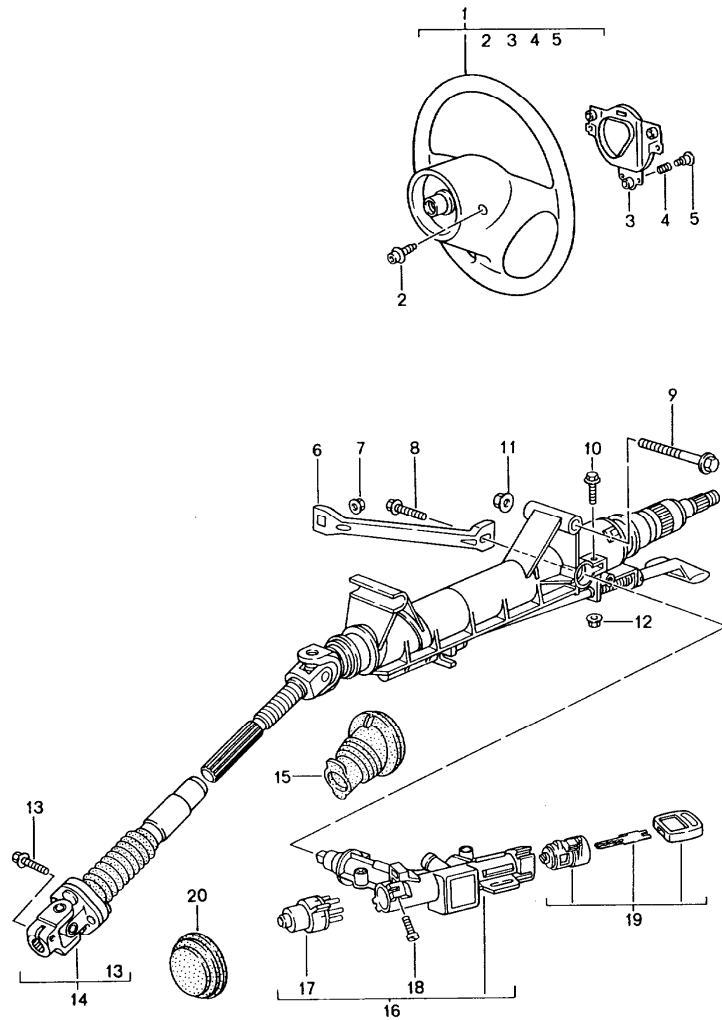


Pos	Teilenummer	Benennung	Bemerkung	St	Modellangabe
		Servolenkung Servopumpe Behälter			
1	> 996 314 050 51	Servopumpe		1	
2	996 314 431 52	Stütze	-02	1	
(2)	996 314 431 53	Stütze	04-	1	
3	996 314 091 02	Träger	-02	1	
(3)	996 314 091 04	Träger	04-	1	
4	900 378 074 09	Sechskantschraube M 8 X 16		4 1	
5	999 707 298 40	O-Ring		1	
6	996 106 802 10	Haltefeder		1	
7	900 378 022 09	Sechskantschraube M 8 X 25		3	
8	900 378 078 09	Sechskantschraube M 6 X 80		1	
9	996 347 643 52	Druckleitung	-01	1	
-	999 707 355 40	Dichtring 7,65 x 1,65		1	
9	996 347 643 53	Druckleitung	02-	1	
-	999 707 503 40	Dichtring 7,8 x 1,7		1	
10	900 378 035 01	Sechskantschraube M 6 X 16		1	
11	996 314 220 51	Behälter	-01	1	
(11)	997 314 920 50	Behälter	02-	1	
-	996 314 331 00	Auffangschale für Pentosin		1	
12	996 314 223 51	Verschlussdeckel		1	
-	999 701 154 40	Dichtring 33 X 2,4		1	
13	996 147 223 71	Riemenscheibe		1	
14	900 378 123 09	Sechskantschraube M 8 X 12		3	

Modell	Jahr	HG	UG	Bildtafel	Einschränkung	UPD	20:56	16.01.2010	PORSCHE	PET	PORSCHE
GT3-1	2005	4	03	403-03		247					

Pos	Teilenummer	Benennung	Bemerkung	St	Modellangabe	Pos	Teilenummer	Benennung	Bemerkung	St	Modellangabe
15	999 707 204 40	Dichtring 12.5 X 2N		1							
-	000 043 203 33	Pentosin 1000 ML		X							

Modell	Jahr	HG	UG	Bildtafel	Einschränkung	UPD	20:56	16.01.2010	PORSCHE	PET	PORSCHE
GT3-1	2005	4	03	403-05		247					



Pos	Teilenummer	Benennung	Bemerkung	St	Modellangabe
1	996 347 804 54	Lenkschutzrohr Lenkwelle Lenkräder			
	A28	Schwarz			
	D11	Dunkelgrau/Natur	04-		
	T11	Braun/Natur	04-		
(1)	996 347 804 90	Lenkrad Ziernaht Rot	04-	1	M004
(1)	996 347 804 91	Lenkrad Ziernaht Blau	04-	1	M004
(1)	996 347 983 00	Lenkrad		1	IXPA
	A28	Schwarz	01-		
	D11	Dunkelgrau/Natur	04-		
	T11	Braun/Natur	04-		
(1)	996 347 983 12	Lenkrad		1	IXPD
	A28	Schwarz	01-		
	D11	Dunkelgrau/Natur	04-		
	T11	Braun/Natur	04-		
(1)	996 347 983 28	Lenkrad	04-	1	IXPG
	A28	Schwarz			
	D11	Dunkelgrau/Natur			
	T11	Braun/Natur			
		Befestigung Lenkrad Lenkwelle			
-	N 012 238 1	Federscheibe B 16		1	
-	900 078 006 01	Sechskantmutter M 16 X 1,5		1	
2	999 073 183 02	Zylinderschraube M 6 X 10,5		2	

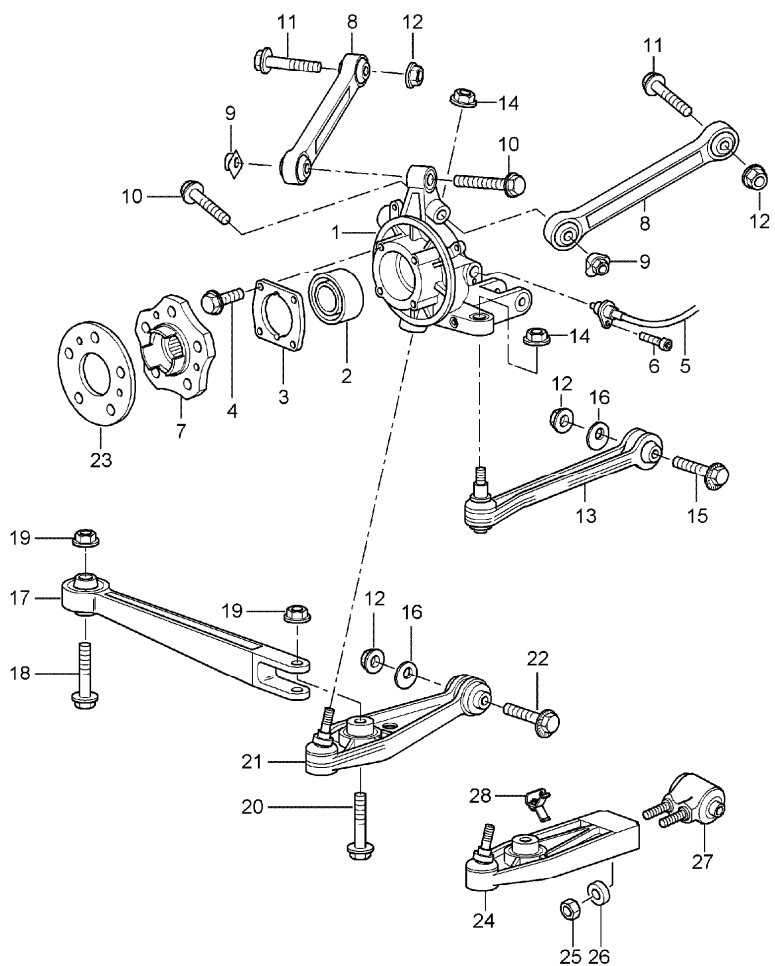
Modell	Jahr	HG	UG	Bildtafel	Einschränkung	UPD	20:56	16.01.2010	PORSCHE	PET	PORSCHE
GT3-1	2005	4	03	403-05		247					

Pos	Teilenummer	Benennung	Bemerkung	St	Modellangabe	Pos	Teilenummer	Benennung	Bemerkung	St	Modellangabe
3	996 347 880 02	Tragrahmen		1		19	996 347 917 01	Schliesszylinder mit bestimmter Schliessung		1	
4	999 521 079 02	Druckfeder		3		(19)	996 347 915 01	Schliesszylinder ohne bestimmte Schliessung		1	
5	999 073 184 02	Flachrundschaube M 5 X 18,7		3		20	996 347 339 02	Dichtgummi		1	
6	996 347 243 01	Strebe		1							
7	999 076 055 09	Sechskantmutter M 8		1							
8	900 378 055 09	Sechskantschraube AM 8 X 40		1							
9	900 378 095 09	Sechskantschraube M 10 X 100		1							
10	900 378 157 09	Sechskantschraube AM 6 X 25		1							
11 A	900 380 008 09	Sechskantmutter M 10		1							
11 N	900 380 008 01	Sechskantmutter M 10		1							
12	900 377 002 02	Sechskantmutter M 6		1							
13	999 217 042 09	Sechskantschraube M 8 X 35		1							
14	996 347 007 05	Lenksäule komplett mit Lenkwelle		1							
15	986 347 037 01	Faltenbalg		1							
16	996 347 017 06	Lenkschlossgehäuse	-02	1							
(16)	996 347 017 07	Lenkschlossgehäuse s. Technische Information Gruppe 2 NR.4/03	04-	1							
17	4A0 905 849 B	Zündanlassschalter	-02	1							
(17)	4B0 905 849	Zündanlassschalter s. Technische Information Gruppe 2 NR.4/03	04-	1							
18	996 347 901 00	Schlitzschraube		2							

Modell	Jahr	HG	UG	Bildtafel	Einschränkung	UPD	20:56	16.01.2010	PORSCHE	PET	PORSCHE
GT3-1	2005	4	03	403-06		247					

Pos	Teilenummer	Benennung	Bemerkung	St	Modellangabe	Pos	Teilenummer	Benennung	Bemerkung	St	Modellangabe
-	996 803 092 00	Airbag-Einheit	/R	1	M563						
-	900 378 222 09	Sechskantschraube M 6 X 16		8	M563						
3	996 652 211 00	Kontaktträger		1							
4	900 378 137 09	Sechskantschraube AM 8 X 95		2							
5	996 803 611 00	Scharnierstift		1							
6	996 803 173 04	Deckel Kunstleder		1							
	A18	Schwarz	00								
	A12	Schwarz	01-								
(6)	996 803 173 05	Deckel Leder		1							
	A11	Schwarz									
	D12	Dunkelgrau/Natur	04-								
	T12	Braun/Natur	04-								
7	996 618 217 01	Schaltgerät		1	M562						
-	900 377 010 09	Mutter M 6		1	M562						
-	999 084 635 02	Abreissmutter M 6		2	M562						
(7)	996 618 219 01	Schaltgerät	-02	1	M562/563						
(7)	996 618 219 02	Schaltgerät	04-	1	M562/563						
-	900 377 010 09	Mutter M 6		1	M562/563						
-	944 618 401 00	Mutter M 6		2	M562/563						
-	996 618 221 00	Sensor Airbag	-01	2	M563						
-	996 618 221 01	Sensor Airbag	02-	2	M563						
-	999 073 152 09	Linsenschraube M 6 X 18		4	M563						
8	900 146 024 07	Linsenschraube M 5 X 8		2							

Modell	Jahr	HG	UG	Bildtafel	Einschränkung	UPD	20:56	16.01.2010	PORSCHE	PET	PORSCHE
GT3-1	2005	5	01	501-00		247					

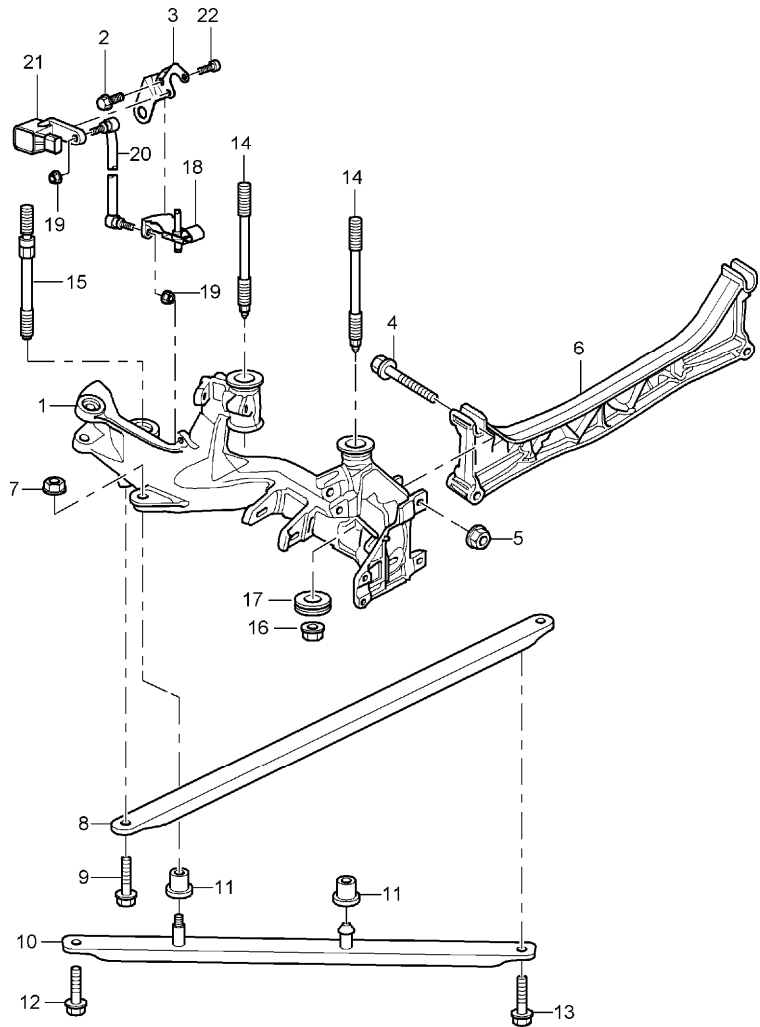


Pos	Teilenummer	Benennung	Bemerkung	St	Modellangabe
		Hinterachse Radträger Lenker Radnabe			
1	996 331 111 06	Radträger	/L	1	
(1)	996 331 111 90	Radträger	/L 04-	1	M004
(1)	996 331 112 06	Radträger	/R	1	
(1)	996 331 112 90	Radträger	/R 04-	1	M004
2	999 053 055 02	Schrägkugellager		2	
3	996 331 661 01	Deckel		2	
(3) A	996 341 661 90	Deckel	04-	2	M004
(3) N	997 341 661 90	Deckel	04-	2	M004
4	999 217 042 09	Sechskantschraube M 8 X 35		8	
(4)	999 217 042 09	Sechskantschraube M 8 X 35	04-	12	M004
5	996 606 406 00	Drehzahlfühler	-02	2	
(5)	996 606 407 02	Drehzahlfühler	04-	2	
6	900 067 117 09	Zylinderschraube M 6 X 16		2	
7	997 331 605 00	Radnabe		2	
8	996 331 047 02	Querlenker	-01	2	
8	996 331 047 03	Querlenker	02	2	
(8)	996 331 047 05	Querlenker	04-	2	
9	999 084 452 09	Sechskantmutter M 12 X 1,5		4	
10	A 900 378 139 09	Sechskantschraube M 12 X 80		4	
10	N 900 378 139 01	Sechskantschraube M 12 X 80		4	
11	900 378 088 09	Sechskantschraube M 12 X 100		4	
12	999 084 445 09	Sechskantmutter M 12 X 1,5		10	

Modell	Jahr	HG	UG	Bildtafel	Einschränkung	UPD	20:56	16.01.2010	PORSCHE	PET	PORSCHE
GT3-1	2005	5	01	501-00		247					

Pos	Teilenummer	Benennung	Bemerkung	St	Modellangabe	Pos	Teilenummer	Benennung	Bemerkung	St	Modellangabe
13	A 996 331 045 10	Spurstange		1		28	996 331 551 90	Halter	04-	1	/601 M004
(13)	997 331 045 04	Spurstange		1							
14	999 084 449 09	Sechskantmutter M 12 X 1,5		4							
15	993 331 217 80	Exzentrerschraube M 12 X 83		2							
16	993 331 219 80	Exzentrerscheibe		2							
17	996 341 043 06	Lenker		2							
18	900 378 051 09	Sechskantschraube M 14 X 100		2							
19	A 900 380 012 09	Sechskantmutter M 14 X 1,5		4							
19	N 900 380 012 01	Sechskantmutter M 14 X 1,5		4							
20	A 900 378 135 09	Sechskantschraube M 14 X 75		2							
20	N 900 378 135 01	Sechskantschraube M 14 X 75		2							
21	A 996 341 053 07	Querlenker		-02	2						
(21)	996 341 053 16	Querlenker		04-	2						
-	996 331 127 90	Spoiler Querlenker	/L	04-	1						
-	996 331 128 90	Spoiler Querlenker	/R	04-	1						
22	996 331 217 03	Exzentrerschraube		2							
23	997 361 605 90	Distanzscheibe 5 MM		-02	2						
24	K 996 341 121 90	Querlenker	/L	04-	1	M004					
(24)	K 996 341 122 90	Querlenker	/R	04-	1	M004					
25	900 076 025 02	Sechskantmutter M 8		04-	2	M004					
26	999 025 269 02	Scheibe 8,5 X 17 X 6		04-	2	M004					
27	K 996 341 441 90	Lagerflansch Querlenker		04- 04-	2	M004 M004					

Modell	Jahr	HG	UG	Bildtafel	Einschränkung	UPD	20:56	16.01.2010	PORSCHE	PET	PORSCHE
GT3-1	2005	5	01	501-01		247					

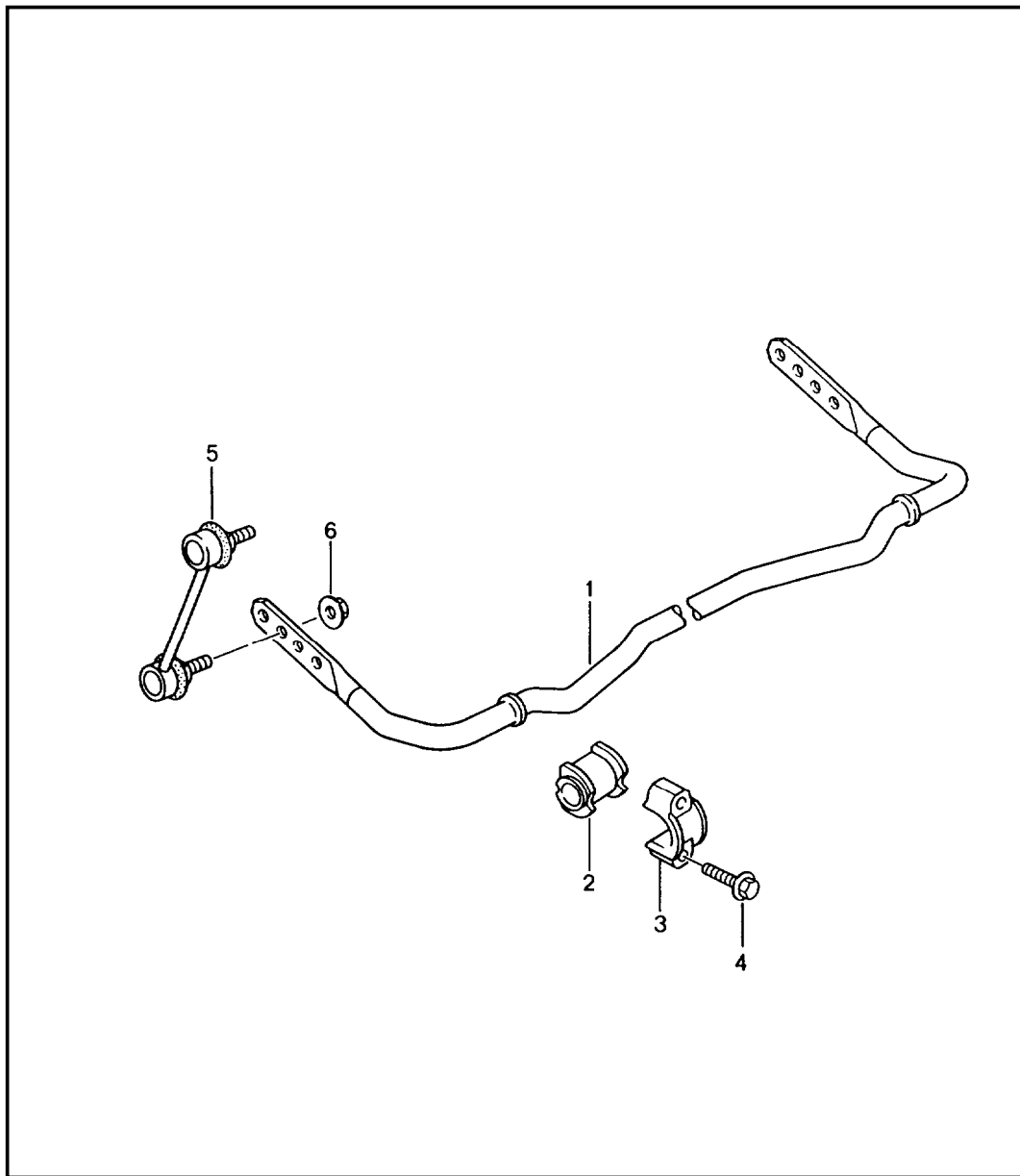


Pos	Teilenummer	Benennung	Bemerkung	St	Modellangabe
		Hinterachse Seitenteil Träger			
1	A 996 331 051 91	Seitenteil	/L	-02	1
(1)	K 996 331 055 90	Seitenteil	/L	04-	1
(1)	996 331 051 92	Seitenteil	/L	04-	1 M004
(1)	A 996 331 052 91	Seitenteil	/R	-02	1
(1)	K 996 331 056 90	Seitenteil	/R	04-	1
(1)	996 331 052 92	Seitenteil	/R	04-	1 M004
2	900 067 117 09	Kombischraube M 6 X 16			2
3	996 355 505 04	Halte für Bremsschlauch	/L		1
(3)	996 355 506 02	Halte für Bremsschlauch F >>994S6 91629	/R		1
(3)	997 355 506 02	Halte für Bremsschlauch F 994S6 91630>>	/R		1
4	A 900 378 139 09	Kombischraube M 12 X 80			4
4	N 900 378 139 01	Kombischraube M 12 X 80			4
5	999 084 445 09	Sechskantmutter M 12 X 1,5			4
6	A 996 331 261 07	Querträger		-01	1
(6)	997 331 261 02	Querträger		02-	1
7	999 076 053 09	Sechskantmutter M 10			2
8	996 331 171 03	Querstrebe vorn			1
9	A 999 072 031 09	Sechskantschraube M 10 X 40			2
9	N 999 072 031 01	Sechskantschraube M 10 X 40			2

Modell	Jahr	HG	UG	Bildtafel	Einschränkung	UPD	20:56	16.01.2010	PORSCHE	PET	PORSCHE
GT3-1	2005	5	01	501-01		247					

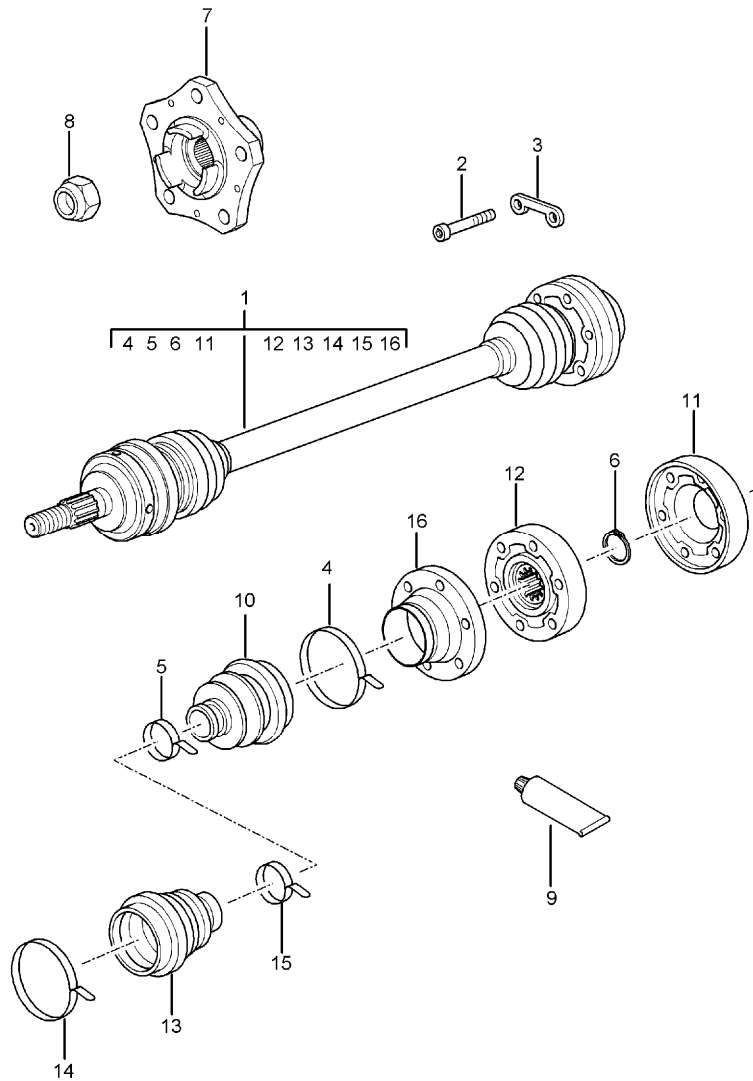
Pos	Teilenummer	Benennung	Bemerkung	St	Modellangabe	Pos	Teilenummer	Benennung	Bemerkung	St	Modellangabe
-	900 223 011 02	Scheibe 10,5 X 25 X 4		2							
10	A 996 331 081 02	Strebe	-04	2							
(10)	997 331 081 02	Strebe		2							
11	996 331 385 00	Gummilager		6							
12	999 072 020 09	Sechskantschraube M 10 X 40		2							
13	A 900 378 072 09	Sechskantschraube M 12 X 30		2							
13	N 900 378 072 01	Sechskantschraube M 12 X 30		2							
14	999 061 102 09	Stiftschraube M 12 X 1,5		4							
15	A 999 061 103 09	Stiftschraube M 12 X 1,5		2							
15	N 999 061 103 01	Stiftschraube M 12 X 1,5		2							
16	999 084 445 09	Sechskantmutter M 12 X 1,5		6							
(17)	996 331 235 90	Büchse unten		6							
17	996 331 233 91	Büchse oben		6							
18	996 341 371 03	Halter	04-	1	M601						
19	A 900 380 015 09	Sechskantmutter	04-	1	M601						
19	N 900 380 015 01	Sechskantmutter	04-	1	M601						
20	996 331 375 01	Strebe	04-	1	M601						
21	996 631 121 00	Sensor	04-	1	M601						
22	N 014 129 12	Linsenschraube M 5 X 10	04-	2	M601						

Modell	Jahr	HG	UG	Bildtafel	Einschränkung	UPD	20:57	16.01.2010	PORSCHE	PET	PORSCHE
GT3-1	2005	5	01	501-03		247					



Pos	Teilenummer	Benennung	Bemerkung	St	Modellangabe
		Stabilisator			
1	996 333 701 90	Stabilisator		1	
2	996 333 792 21	Stabilisatorlager	99	2	
(2)	996 333 792 26	Stabilisatorlager	01-	2	
3	996 333 777 01	Lagerschelle		2	
4	900 378 055 09	Sechskantschraube AM 8 X 40		4	
5 A	996 333 069 90	Stabilisatorgehänge		2	
(5)	996 333 069 91	Stabilisatorgehänge		2	
6	999 084 624 09	Sechskantmutter M 10		2	

Modell	Jahr	HG	UG	Bildtafel	Einschränkung	UPD	20:57	16.01.2010	PORSCHE	PET	PORSCHE
GT3-1	2005	5	01	501-05		247					



Pos	Teilenummer	Benennung	Bemerkung	St	Modellangabe
		Gelenkwelle Radnabe			
1	996 332 024 10	Gelenkwelle		2	
2	A 900 067 123 09	Zylinderschraube M 10 X 50		12	
2	N 900 067 123 02	Zylinderschraube M 10 X 50		12	
3	993 332 191 00	Unterlegplatte	-02	6	
(3)	996 332 191 00	Unterlegplatte	04-	6	
4	911 332 257 00	Noppenbinder \$ 73 MM		2	
5	928 332 257 01	Noppenbinder \$ 34 MM		2	
6	900 041 014 00	Sicherungsring		2	
7	997 331 605 00	Radnabe		2	
8	999 084 641 02	Sicherungsmutter M 22 X 1,5	-02	2	
(8)	999 084 641 02	Sicherungsmutter M 22 X 1,5	04-	2	
9	000 043 110 00	Fett 1 Tube 100 G		X	
(9)	000 043 205 36	Dichtmasse Gelenkwelle 1 Tube 100 G		X	
10	928 332 293 02	Staubalg		2	
11	A 928 332 267 01	Verschlussdeckel		2	
11	997 332 267 00	Verschlussdeckel		2	
12	928 332 030 08	Gelenk		2	
13	928 332 293 02	Staubalg		2	
14	911 332 257 00	Noppenbinder		2	
15	928 332 257 01	Noppenbinder		2	
16	911 332 259 01	Balghalter		2	

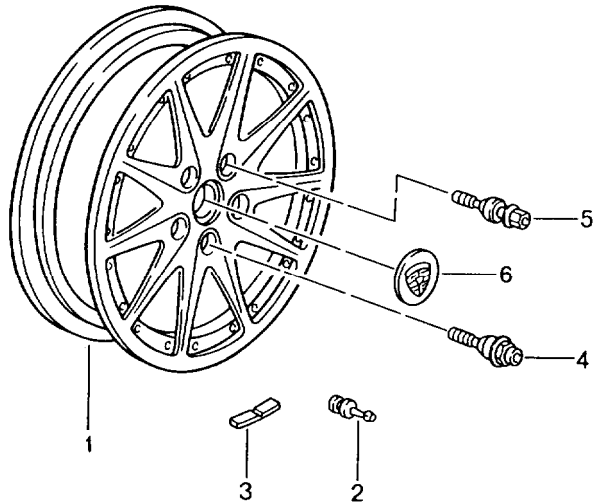
Modell	Jahr	HG	UG	Bildtafel	Einschränkung	UPD	20:57	16.01.2010	PORSCHE	PET	PORSCHE
GT3-1	2005	5	02	502-00		247					

Pos	Teilenummer	Benennung	Bemerkung	St	Modellangabe
		Stossdämpfer Schraubenfeder			
1	996 333 051 91	Stossdämpfer - Bilstein -	-02	2	
(1)	996 333 051 95	Stossdämpfer - Bilstein -	04-	2	
(1)	996 333 051 97	Stossdämpfer - Bilstein -	04-	2	M004
		Befestigung Stossdämpfer			
- A	900 378 138 09	Sechskantschraube M 12 X 1,5 X 70		2	
- N	900 378 138 01	Sechskantschraube M 12 X 1,5 X 70		2	
-	999 084 445 09	Sechskantmutter M 12 X 1,5		2	
2	996 333 105 90	Zusatzfeder	-02	2	
(2)	996 333 105 93	Zusatzfeder	04-	2	
3	996 333 531 91	Schraubenfeder	-02	1	
	504	1 Satz			
(3)	996 333 531 95	Schraubenfeder	04-	1	
	504	1 Satz			
4	999 025 240 02	Scheibe 12,1 X 25 X 3		2	
5	996 333 059 03	Stützlager		2	
-	996 333 551 90	Auflagegummi s. Technische Information Gruppe 4 NR.6-1		2	
6	996 333 529 90	Federlager	-02	4	
(6)	996 333 529 92	Federlager	04-	4	
7	996 333 107 00	Scheibe		4	
8	999 084 445 09	Sechskantmutter M 12X 1,5		2	
9 A	900 380 008 09	Sechskantmutter M 10		6	

Modell	Jahr	HG	UG	Bildtafel	Einschränkung	UPD	20:57	16.01.2010	PORSCHE	PET	PORSCHE
GT3-1	2005	5	02	502-00		247					

Pos	Teilenummer	Benennung	Bemerkung	St	Modellangabe	Pos	Teilenummer	Benennung	Bemerkung	St	Modellangabe
9	N 900 380 008 01	Sechskantmutter M 10		6							

Modell	Jahr	HG	UG	Bildtafel	Einschränkung	UPD	20:57	16.01.2010	PORSCHE	PET	PORSCHE
GT3-1	2005	6	01	601-00		247					



Pos	Teilenummer	Benennung	Bemerkung	St	Modellangabe
		Räder			
1	996 362 136 50	Scheibenrad 8 J X 18 ET 52	/V -02	2	
(1)	996 362 136 05	Scheibenrad 8,5 J X 18 ET 40	/V 04-	2	M416
(1)	996 362 136 08	Scheibenrad 8,5 J X 18 ET 40 Felgenstern Rot Lackiert	/V 04-	2	M004/597
(1)	996 362 136 09	Scheibenrad 8,5 J X 18 ET 40 Felgenstern Blau Lackiert	/V 04-	2	M004/598
(1)	996 362 140 50	Scheibenrad 10 J X 18 ET 65	/H -02	2	
(1)	996 362 142 04	Scheibenrad 11 J X 18 ET 63	/H 04-	2	M416
(1)	996 362 142 08	Scheibenrad 11 J X 18 ET 63 Felgenstern Rot Lackiert	/H 04-	2	M004/597
(1)	996 362 142 09	Scheibenrad 11 J X 18 ET 63 Felgenstern Blau Lackiert	/H 04-	2	M004/598
(1)	996 362 140 02	Scheibenrad 10 J X 18 ET 47 für Winterbetrieb s. Technische Information 5/03 NR.4440	/H 04-	2	
(2)	900 265 001 50	Ventil mitverwenden: 993.361.163.90		4	

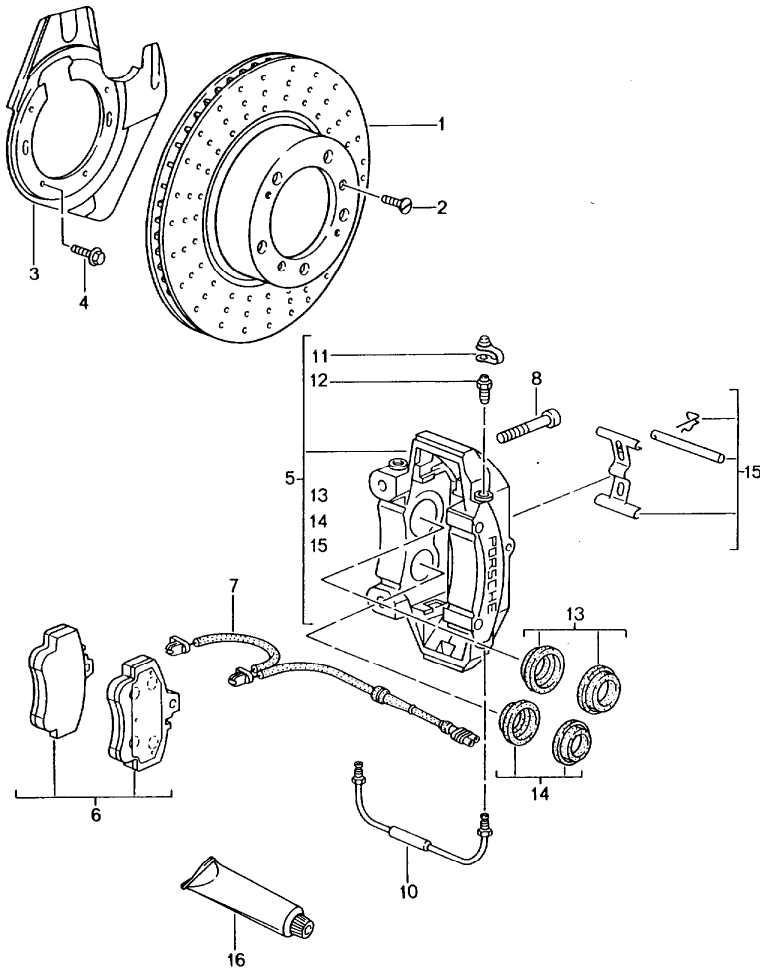
Modell	Jahr	HG	UG	Bildtafel	Einschränkung	UPD	20:57	16.01.2010	PORSCHE	PET	PORSCHE
GT3-1	2005	6	01	601-00		247					

Pos	Teilenummer	Benennung	Bemerkung	St	Modellangabe	Pos	Teilenummer	Benennung	Bemerkung	St	Modellangabe
-	993 361 163 90	Kappe für Ventil		4		(3)	901 361 414 00	Klebegewicht 50 G.	-02	X	
(3)	901 361 410 50	Klebegewicht 5 G.	-02	X		(3)	1K0 601 188 C	Klebegewicht 50 G.	04-	X	
(3)	1K0 601 178 C	Klebegewicht 5 G.	04-	X		(3)	901 361 415 50	Klebegewicht 55 G.	-02	X	
(3)	901 361 410 00	Klebegewicht 10 G.	-02	X		(3)	1K0 601 189 C	Klebegewicht 55 G.	04-	X	
(3)	1K0 601 179 C	Klebegewicht 10 G.	04-	X		(3)	901 361 415 00	Klebegewicht 60 G.	-02	X	
(3)	901 361 411 50	Klebegewicht 15 G.	-02	X		(3)	1K0 601 190 C	Klebegewicht 60 G.	04-	X	
(3)	1K0 601 181 C	Klebegewicht 15 G.	04-	X		(3)	997 361 465 00	Klebegewicht 65 G.		X	
(3)	901 361 411 00	Klebegewicht 20 G.	-02	X		(3)	997 361 470 00	Klebegewicht 70 G.		X	
(3)	1K0 601 182 C	Klebegewicht 20 G.	04-	X		(3)	997 361 475 00	Klebegewicht 75 G.		X	
(3)	901 361 412 50	Klebegewicht 25 G.	-02	X		(3)	997 361 480 00	Klebegewicht 80 G.		X	
(3)	1K0 601 183 C	Klebegewicht 25 G.	04-	X		(3)	997 361 485 00	Klebegewicht 85 G.		X	
(3)	901 361 412 00	Klebegewicht 30 G.	-02	X		(3)	997 361 490 00	Klebegewicht 90 G.		X	
(3)	1K0 601 184 C	Klebegewicht 30 G.	04-	X		(4) A	996 361 057 90	Radschraube Diebstahlsicherung 1 Satz	-02	1	
(3)	901 361 413 50	Klebegewicht 35 G.	-02	X		(4)	996 361 980 02	Radschraube Diebstahlsicherung 1 Satz	-02	1	
(3)	1K0 601 185 C	Klebegewicht 35 G.	04-	X		(4) A	996 361 057 02	Radschraube Diebstahlsicherung 1 Satz	04-	1	
(3)	901 361 413 00	Klebegewicht 40 G.	-02	X		(4) N	997 361 057 02	Radschraube Diebstahlsicherung 1 Satz	04-	1	
(3)	1K0 601 186 C	Klebegewicht 40 G.	04-	X		(4) A	996 361 203 90	Radschraube s. Technische Information Gruppe 4 NR.10/03	-02	16	
(3)	901 361 414 50	Klebegewicht 45 G.	-02	X							
(3)	1K0 601 187 C	Klebegewicht 45 G.	04-	X							

Modell	Jahr	HG	UG	Bildtafel	Einschränkung	UPD	20:57	16.01.2010	PORSCHE	PET	PORSCHE
GT3-1	2005	6	01	601-00		247					

Pos	Teilenummer	Benennung	Bemerkung	St	Modellangabe	Pos	Teilenummer	Benennung	Bemerkung	St	Modellangabe
(5)	996 361 980 00	Radschraube s. Technische Information Gruppe 4 NR.10/03	-02	16		- A	996 362 020 02	Notrad		X	
						-	996 362 020 04	Notrad		X	
(5) A	996 361 203 01	Radschraube s. Technische Information Gruppe 4 NR.10/03	04-	16							
(5)	996 361 203 02	Radschraube s. Technische Information Gruppe 4 NR.10/03	04-	16							
6 A	993 361 303 05	Zierdeckel	-99	4							
	61M	Silber									
(6) A	993 361 303 11	Zierdeckel	-02	4							
	61M	Silber									
(6)	993 361 303 11	Zierdeckel	02	4							
	9A1	Silber									
(6)	996 361 303 91	Zierdeckel	04-	4							
	9A1	Silber									
(6) A	993 361 303 09	Zierdeckel		4							
	92T	Arktissilber-Metallic Wappen farbig									
(6)	993 361 303 10	Zierdeckel		4							
	9A1	Silber Wappen farbig									
(6)	996 361 303 92	Zierdeckel Rot	04-	4	M004/597						
(6)	996 361 303 94	Zierdeckel Blau	04-	4	M004/598						
-	911 722 201 02	Reifendruckprüfer		1							
-	999 915 631 40	Reifenfüllflasche mit Dichtungsmittel		1							
-	997 652 051 00	Kompressor		1							

Modell	Jahr	HG	UG	Bildtafel	Einschränkung	UPD	20:57	16.01.2010	PORSCHE	PET	PORSCHE
GT3-1	2005	6	02	602-00		247					



Pos	Teilenummer	Benennung	Bemerkung	St	Modellangabe
		Scheibenbremse Vorderachse			
		s. Technische Information Gruppe 4 NR.3/03			
		Bremsscheibe nur paarweise auswechseln Handbuch Technik beachten			M450
1	996 351 409 91	Bremsscheibe	/L	-02	1
(1)	996 351 409 9H	Bremsscheibe	/L	04-	1
(1) >	996 351 031 92	Bremsscheibe	/L	04	1 M450
(1) >	996 351 031 93	Bremsscheibe	/L	05-	1 M450
(1)	996 351 410 91	Bremsscheibe	/R	-02	1
(1)	996 351 410 9H	Bremsscheibe	/R	04-	1
(1) >	996 351 032 92	Bremsscheibe	/R	04	1 M450
(1) >	996 351 032 93	Bremsscheibe	/R	05-	1 M450
2	A 900 269 106 09	Senkschraube M 6 X 16		-02	2
2	N 900 269 106 01	Senkschraube M 6 X 16			2
(2)	A 900 269 047 09	Senkschraube M 6 X 12		04-	2
(2)	N 900 269 047 01	Senkschraube M 6 X 12		04-	2
3	996 351 801 04	Schutzblech	/L	-02	1
(3)	996 351 801 30	Schutzblech	/L	04-	1
(3)	996 351 802 04	Schutzblech	/R	-02	1
(3)	996 351 802 30	Schutzblech	/R	04-	1
(3)	996 351 801 90	Schutzblech oben	/L	04-	1 M004
-	996 351 813 90	Schutzblech unten	/L	04-	1 M004
-	996 351 815 90	Luftleitblech	/L	04-	1 M004

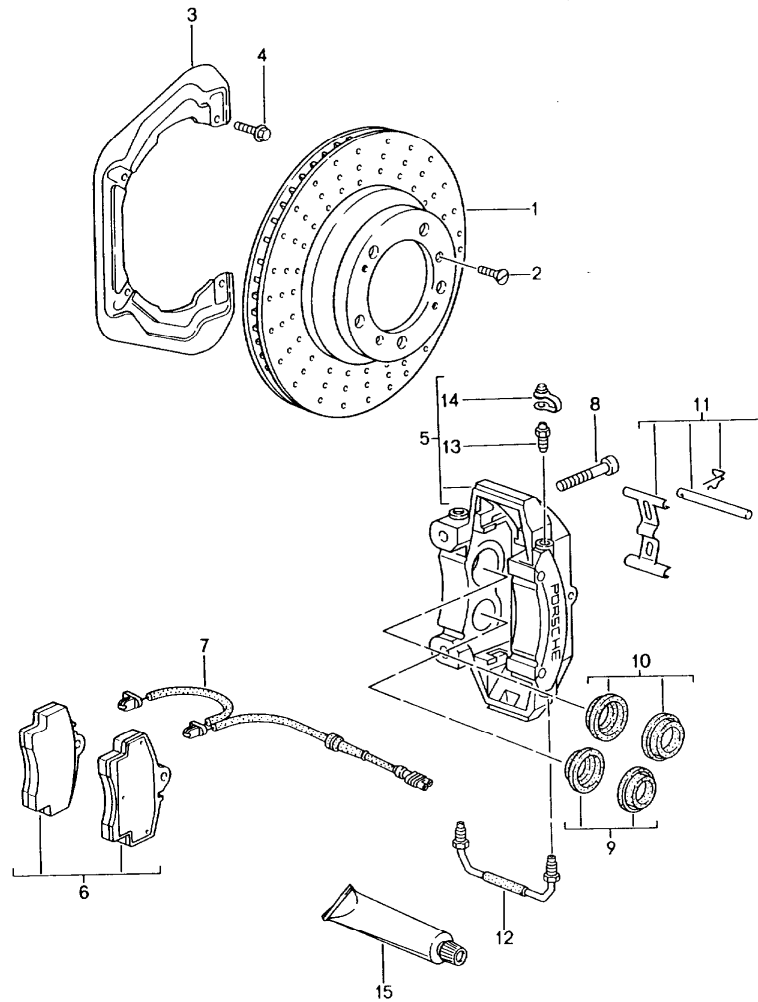
Modell	Jahr	HG	UG	Bildtafel	Einschränkung	UPD	20:57	16.01.2010	PORSCHE	PET	PORSCHE
GT3-1	2005	6	02	602-00		247					

Pos	Teilenummer	Benennung	Bemerkung	St	Modellangabe	Pos	Teilenummer	Benennung	Bemerkung	St	Modellangabe
(3)	996 351 802 90	Schutzblech oben	/R 04-	1	M004	-	944 612 627 00	Leitungshalter für Warnkontakt		2	
-	996 351 814 90	Schutzblech unten	/R 04-	1	M004	8	999 067 042 09	Zylinderschraube M 12 X 1,5 X 77	-02	4	
-	996 351 816 90	Luftleitblech	/R 04-	1	M004	(8)	999 067 047 09	Zylinderschraube M 12 X 1,5 X 85	04-	4	
4	999 217 116 09	Sechskantschraube M 6 X 16		X		10	996 351 961 11	Verbindungsleitung	/L	1	
5	996 351 429 10	Festsattel ohne Belag	/L -02	1		(10)	996 351 961 30	Verbindungsleitung	/L 04-	1	M450
(5)	996 351 431 90	Festsattel ohne Belag	/L 04-	1		(10)	996 351 962 11	Verbindungsleitung	/R	1	
(5)	996 351 431 30	Festsattel ohne Belag	/L 04-	1	M450	(10)	996 351 961 30	Verbindungsleitung	/R 04-	1	M450
(5)	996 351 430 10	Festsattel ohne Belag	/R -02	1		11	930 351 919 00	Entlüfterventil		2	
(5)	996 351 432 90	Festsattel ohne Belag	/R 04-	1		12	930 351 927 00	Staubkappe		2	
(5)	996 351 432 30	Festsattel ohne Belag	/R 04-	1	M450	13	928 351 917 00	Reparatursatz Schutzkappen 44 MM \$	-02	2	
6	996 351 949 10	Bremsbelag-Reparatursatz mitverwenden: Befestigungsteile		-02	1	-	996 351 915 01	Reparatursatz Schutzkappen 38 MM \$	04-	2	
- K	996 351 940 91	Bremsbelag Sportausführung mitverwenden: Befestigungsteile		-02	4	-	996 351 915 00	Reparatursatz Schutzkappen 32 MM \$	04-	2	
(6) K	996 351 948 00	Bremsbelag-Reparatursatz mitverwenden: Befestigungsteile		04-	1	-	951 352 917 00	Reparatursatz Schutzkappen 28 MM \$	04-	2	
(6)	980 351 939 00	Bremsbelag-Reparatursatz mitverwenden: Befestigungsteile		04-	1	M450	15	996 351 959 11	Reparatursatz Befestigungsteile Bolzen Spreizfeder Sicherungsbügel	-02	1
-	996 351 089 00	Dämpfungsblech		4						2	
-	996 352 086 01	Dämpfungsblech		04-	6					2	
7	996 612 365 00	Warnkontakt		-02	2					2	
(7)	997 612 677 00	Warnkontakt		04-	2					2	
(7)	996 612 347 00	Warnkontakt		2	M450	16	000 043 117 00	Bremszylinderpaste 50 G		X	
-	999 507 464 40	Halter		2							

Modell	Jahr	HG	UG	Bildtafel	Einschränkung	UPD	20:57	16.01.2010	PORSCHE	PET	PORSCHE
GT3-1	2005	6	02	602-00		247					

Pos	Teilenummer	Benennung	Bemerkung	St	Modellangabe	Pos	Teilenummer	Benennung	Bemerkung	St	Modellangabe
(16)	000 043 020 00	Optimoly 100 G		X							

Modell	Jahr	HG	UG	Bildtafel	Einschränkung	UPD	20:58	16.01.2010	PORSCHE	PET	PORSCHE
GT3-1	2005	6	03	603-00		247					

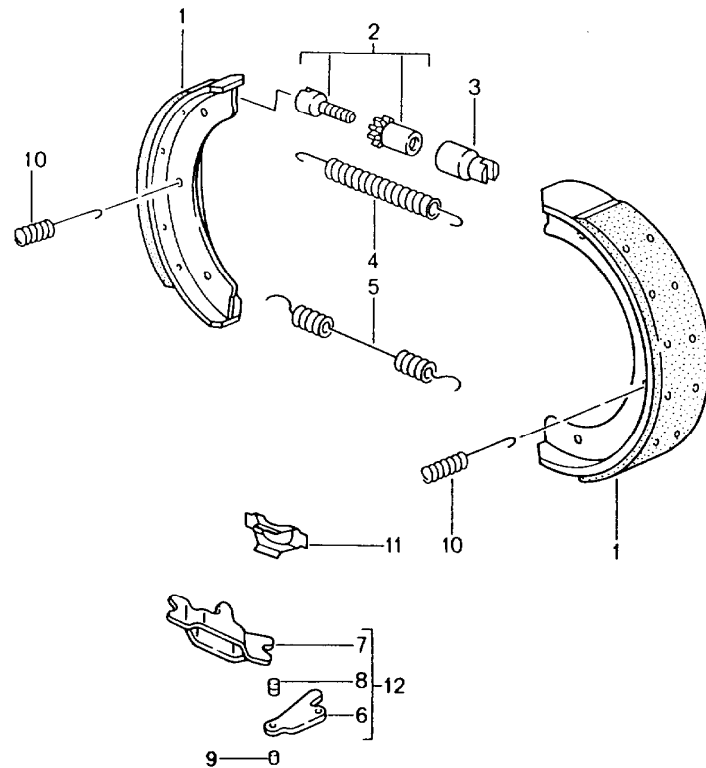


Pos	Teilenummer	Benennung	Bemerkung	St	Modellangabe
		Scheibenbremse Hinterachse			
		s. Technische Information Gruppe 4 NR.3/03			
		Bremsscheibe nur paarweise auswechseln Handbuch Technik beachten			M450
1	996 352 405 00	Bremsscheibe	/L	1	
(1) >	996 352 031 02	Bremsscheibe	/L	04	M450
(1) >	996 352 031 03	Bremsscheibe	/L	05-	M450
(1)	996 352 406 00	Bremsscheibe	/R	1	
(1) >	996 352 032 02	Bremsscheibe	/R	04	M450
(1) >	996 352 032 03	Bremsscheibe	/R	05-	M450
2	A 900 269 106 09	Senkschraube M 6 X 16		2	
2	N 900 269 106 01	Senkschraube M 6 X 16		2	
(2)	A 900 269 047 09	Senkschraube M 6 X 12		2	
(2)	N 900 269 047 01	Senkschraube M 6 X 12	04-	2	
3	996 352 801 03	Schutzblech		-02	2
(3)	996 352 801 30	Schutzblech	/L	04-	1
(3)	996 352 802 30	Schutzblech	/R	04-	1
(3)	996 352 801 90	Schutzblech oben	/L	04-	1 M004
-	996 352 813 90	Schutzblech unten	/L	04-	1 M004
(3)	996 352 802 90	Schutzblech oben	/R	04-	1 M004
-	996 352 814 90	Schutzblech unten	/R	04-	1 M004

Modell	Jahr	HG	UG	Bildtafel	Einschränkung	UPD	20:58	16.01.2010	PORSCHE	PET	PORSCHE
GT3-1	2005	6	03	603-00		247					

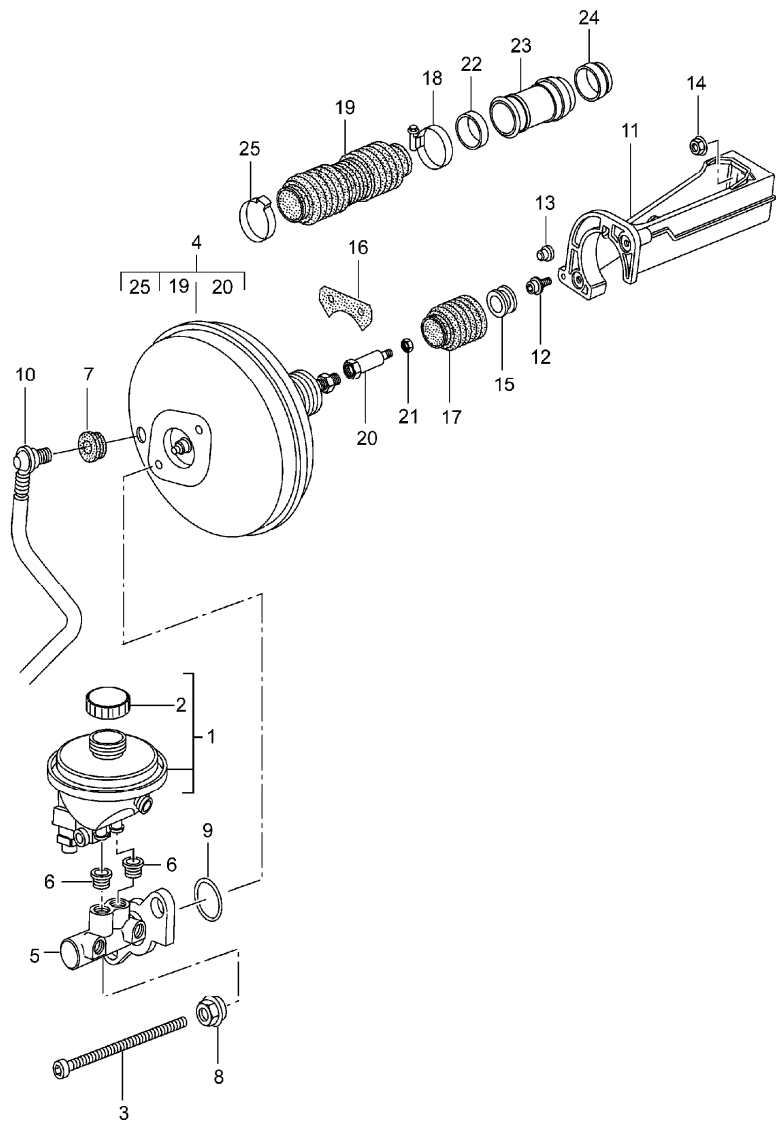
Pos	Teilenummer	Benennung	Bemerkung	St	Modellangabe	Pos	Teilenummer	Benennung	Bemerkung	St	Modellangabe	
4	999 217 116 09	Sechskantschraube M 6 X 16		4		-	999 507 464 40	Kabelhalter für Warnkontakt		2		
5	996 352 425 60	Festsattel ohne Belag	/L -02	1		9	951 352 917 01	Reparatursatz Schutzkappen 30 MM \$		2		
(5)	996 352 425 91	Festsattel ohne Belag	/L 04-	1		10	951 352 917 00	Reparatursatz Schutzkappen 28 MM \$		2		
(5)	996 352 423 30	Festsattel ohne Belag	/L 04-	1	M450	11	996 351 959 01	Reparatursatz Befestigungsteile Bolzen Spreizfeder Sicherungsbügel		1		
(5)	996 352 426 60	Festsattel ohne Belag	/R -02	1						2		
(5)	996 352 426 91	Festsattel ohne Belag	/R 04-	1						2		
(5)	996 352 426 91	Festsattel ohne Belag	/R 04-	1						2		
(5)	996 352 424 30	Festsattel ohne Belag	/R 04-	1	M450	(11)	996 352 959 30	Reparatursatz Befestigungsteile Bolzen Spreizfeder Sicherungsbügel	04-	1	M450	
6 A	996 351 939 16	Bremsbelag-Reparatursatz		1						2		
(6)	996 352 949 03	Bremsbelag-Reparatursatz		1						2		
(6)	996 352 948 90	Bremsbelag-Reparatursatz		1		12	996 351 962 00	Verbindungsleitung	/L	1		
- K	996 352 930 91	Bremsbelag Sportausführung		4		(12)	996 351 961 00	Verbindungsleitung	/R	1		
(6)	996 352 947 03	Bremsbelag-Reparatursatz mitverwenden: Befestigungsteile		1	M450	(12)	996 352 961 30	Verbindungsleitung		04-	2	M450
-	964 352 096 01	Dämpfungsblech 28 MM \$		4		13	930 351 919 00	Entlüfterventil		4		
-	964 352 096 00	Dämpfungsblech 30 MM \$		4		14	930 351 927 00	Kappe		4		
-	996 352 086 01	Dämpfungsblech 28 MM \$		12	M450	15	000 043 117 00	Bremszylinderpaste 50 G		X		
-	996 352 086 01	Dämpfungsblech 28 MM \$		12	M450	(15)	000 043 020 00	Optimoly 100 G		X		
7	996 612 365 00	Warnkontakt		2								
(7)	997 612 677 00	Warnkontakt		2								
(7)	996 612 347 00	Warnkontakt		2	M450							
8	999 067 042 09	Zylinderschraube M 12 X 1,5 X 77		4								
(8)	999 067 047 09	Zylinderschraube M 12 X 1,5 X 85		4								

Modell	Jahr	HG	UG	Bildtafel	Einschränkung	UPD	20:58	16.01.2010	PORSCHE	PET	PORSCHE
GT3-1	2005	6	03	603-05		247					



Pos	Teilenummer	Benennung	Bemerkung	St	Modellangabe
		Handbremse			
1	928 352 097 10	Bremsbacke	-02	4	
(1)	996 352 993 01	Bremsbacke 1 Satz	04-	1	
2	993 352 071 00	Nachstellschraube		2	
3	911 352 944 00	Stützbuchse		2	
4	997 352 721 00	Zugfeder kurz		2	
5	996 352 723 00	Zugfeder lang		2	
6	928 352 441 01	Betätigungshebel		2	
7	928 352 443 01	Druckklasche		2	
8	993 352 735 00	Gelenkbolzen		2	
9	928 352 447 00	Bolzen		2	
10	996 352 741 00	Druckfeder		4	
11	996 352 807 00	Stützblech		2	
12	993 352 073 00	Druckschloss komplett		2	

Modell	Jahr	HG	UG	Bildtafel	Einschränkung	UPD	20:58	16.01.2010	PORSCHE	PET	PORSCHE
GT3-1	2005	6	04	604-00		247					

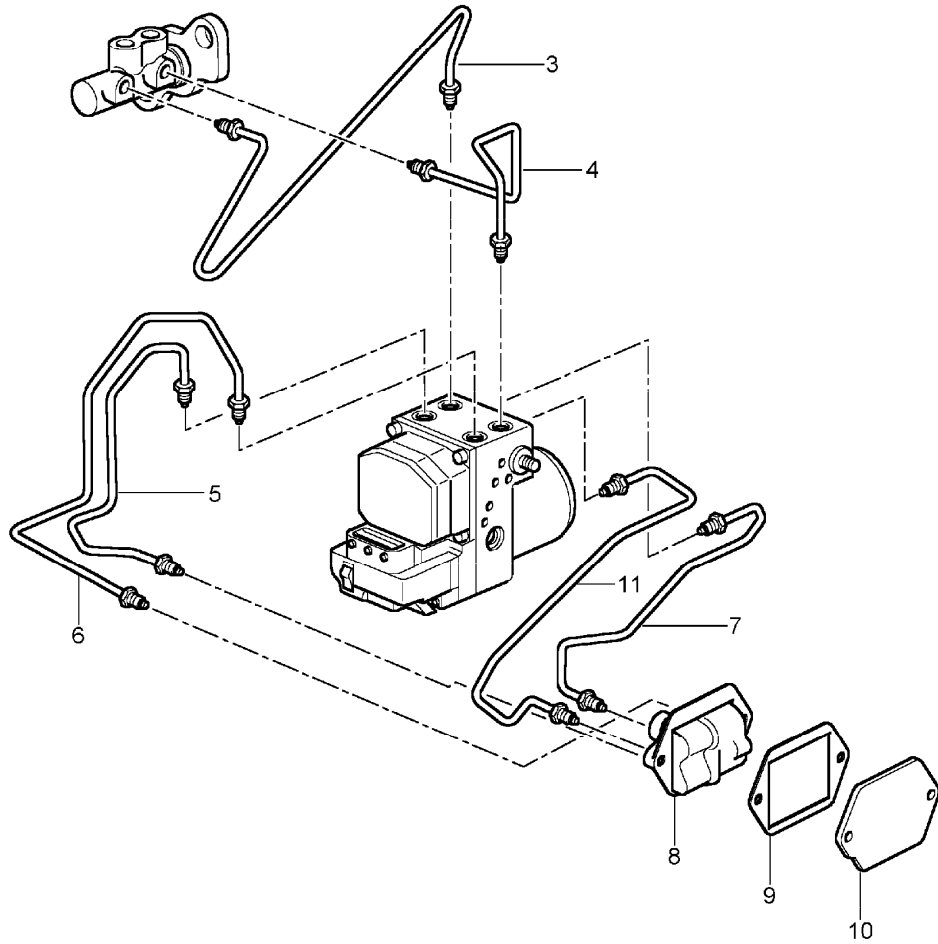


Pos	Teilenummer	Benennung	Bemerkung	St	Modellangabe
-	000 043 204 66	Hauptbremszylinder Bremskraftverstärker Vorladepumpe		1	
-		Umbausatz Bremskraftverstärker bestehend aus:		1	
		999.512.672.00		1	
		996.423.269.05		1	
		999.512.478.00		1	
		996.355.911.00		1	
		996.355.909.00		1	
		996.355.907.00		1	
		996.355.927.01		1	
		900.380.015.09		1	
		F >>99YS6 90531			
		s. Technische Information			
		Gruppe 4			
		NR.11/01			
1	996 355 013 00	Behälter	-02	1	
(1)	996 355 013 01	Behälter	04-	1	
2	996 355 119 01	Schraubverschluss		1	
- A	996 355 125 00	Kontaktgeber für Behälter	-02	1	
		996.355.013.00			
-	996 355 125 02	Kontaktgeber für Behälter	04-	1	
		996.355.013.00/01			
3	999 073 124 09	Zylinderschraube M 8 X 154 X 80		2	
4	996 355 923 90	Bremskraftverstärker		1	
-	996 355 137 01	Verschlusskappe Verschraubung Bremskraftverstärker		1	
5	996 355 910 50	Hauptbremszylinder		1	
6	993 355 922 00	Dichtung		2	
7	999 702 182 40	Dichtung		1	
8 A	996 355 925 00	Sechskantmutter		2	
(8)	997 355 925 00	Sechskantmutter		2	
9	996 355 912 00	Dichtring		1	

Modell	Jahr	HG	UG	Bildtafel	Einschränkung	UPD	20:58	16.01.2010	PORSCHE	PET	PORSCHE
GT3-1	2005	6	04	604-00		247					

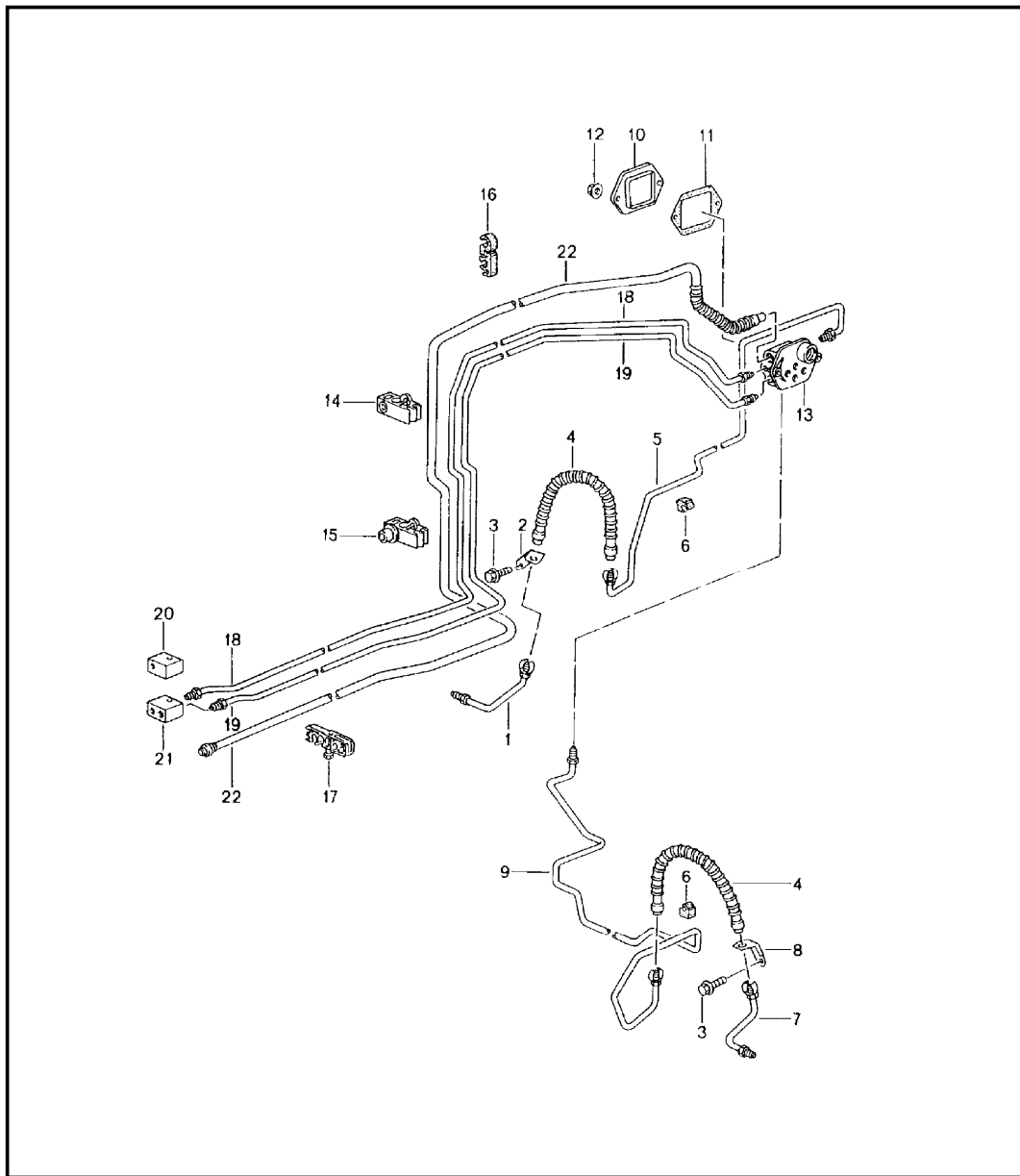
Pos	Teilenummer	Benennung	Bemerkung	St	Modellangabe	Pos	Teilenummer	Benennung	Bemerkung	St	Modellangabe
10	996 355 577 02	Unterdruckleitung	/LL 00	1		20	996 355 927 01	Verbindungsstück		1	
(10)	996 355 577 42	Unterdruckleitung	/LL -02	1		21 A	900 380 015 09	Sechskantmutter M 6		1	
(10)	996 355 577 43	Unterdruckleitung	/LL 04-	1		21 N	900 380 015 01	Sechskantmutter M 6		1	
(10)	996 355 577 02	Unterdruckleitung	/LL 04-	1		22	996 355 911 00	Dichtring F >>99YS6 90531 s. Technische Information Gruppe 4 NR.11/01		1	
(10)	996 355 578 42	Unterdruckleitung	/RL -02	1		23	996 355 909 00	Verbindungsstück F >>99YS6 90531 s. Technische Information Gruppe 4 NR.11/01		1	
(10)	996 355 578 43	Unterdruckleitung	/RL 04-	1		24	996 355 907 00	Dichtungsgummi F >>99YS6 90531 Stirnwand s. Technische Information Gruppe 4 NR,11/01		1	
11	996 423 251 01	Zwischenstück		1		25	999 512 672 00	Klemmschelle F >>99YS6 90531 s. Technische Information Gruppe 4 NR.11/01		1	
12	900 067 240 02	Kombischraube M 6 X 12 Z1		2		25	999 512 672 00	Klemmschelle F 99YS6 90532>>		1	
13	999 703 448 50	Stopfen	/R	1							
14	900 380 005 09	Sechskantmutter M 8		2							
15 U	996 355 221 00	Tülle F >>99YS6 90531 s. Technische Information Gruppe 4 NR.11/01		1							
16	996 423 301 00	Dichtung		1							
-	996 355 901 01	Dichtung Bremskraftverstärker Schottwand		1							
17 U	996 355 930 00	Faltenbalg F >>99YS6 90531 s. Technische Information Gruppe 4 NR.11/01		1							
18	999 512 478 00	Schlauchschelle F >>99YS6 90531 s. Technische Information Gruppe 4 NR.11/01		1							
18	999 512 478 00	Schlauchschelle F 99YS6 90532>>		1							
(19) U	996 423 269 04	Faltenbalg F >>99YS6 90531 s. Technische Information Gruppe 4 NR.11/01		1							
19	996 423 269 05	Faltenbalg F 99YS690532>>		1							

Modell	Jahr	HG	UG	Bildtafel	Einschränkung	UPD	20:58	16.01.2010	PORSCHE	PET	PORSCHE
GT3-1	2005	6	04	604-05		247					



Pos	Teilenummer	Benennung	Bemerkung	St	Modellangabe
		Bremsleitungen Vorderwagen			
3	996 355 311 41	Druckleitung	/LL -02	1	
(3)	996 355 311 42	Druckleitung	/LL 04-	1	
(3)	996 355 310 42	Druckleitung	/RL	1	
4	996 355 313 90	Druckleitung	/LL -02	1	
(4)	996 355 313 91	Druckleitung	/LL 04-	1	
(4)	996 355 328 92	Druckleitung	/RL -02	1	
(4)	996 355 328 93	Druckleitung	/RL 04-	1	
5	996 355 315 02	Druckleitung	-02	1	
(5)	996 355 315 43	Druckleitung	04-	1	
6	996 355 327 03	Druckleitung	01	1	
(6)	996 355 327 43	Druckleitung	02-	1	
7	996 355 316 41	Druckleitung		1	
8	996 355 650 27	Zwischenstück		1	
9	996 355 752 00	Dichtung	-01	1	
(9)	996 355 752 01	Dichtung	02	1	
10	996 355 753 00	Verstärkung		1	
-	999 651 292 40	Halter	04-	1	
11	996 355 326 40	Druckleitung		1	

Modell	Jahr	HG	UG	Bildtafel	Einschränkung	UPD	20:59	16.01.2010	PORSCHE	PET	PORSCHE
GT3-1	2005	6	04	604-10		247					

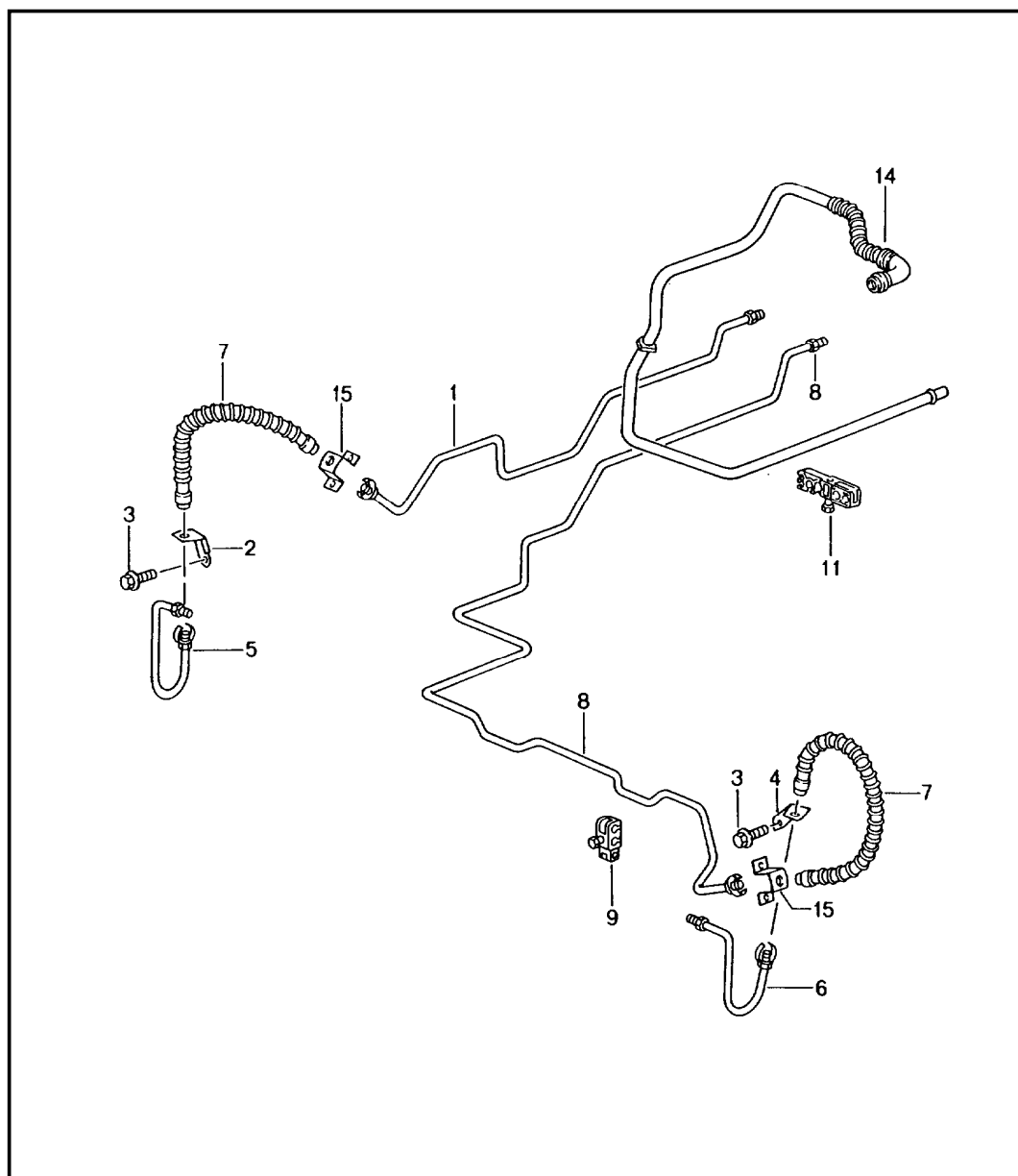


Pos	Teilenummer	Benennung	Bemerkung	St	Modellangabe
		Bremsleitungen Vorderachse Unterboden Unterdruckleitung			
1	996 355 581 06	Bremsleitung	/L	1	
(1)	996 355 581 9B	Bremsleitung	/L 04-	1	M450
2	996 355 501 06	Halter	/L	1	
3	900 075 355 01	Zylinderschraube M 6 X 16		2	
4	996 355 139 01	Bremsschlauch		2	
5	996 355 175 08	Bremsleitung		1	
6	999 591 930 40	Kabelhalter		X	
7	996 355 584 06	Bremsleitung	/R	1	
(7)	996 355 584 9B	Bremsleitung	/R 04-	1	M450
8	996 355 502 06	Halter	/R	1	
9	996 355 176 90	Bremsleitung		1	
10	996 355 753 00	Verstärkung		1	
11	996 355 752 00	Dichtung	-01	1	
(11)	996 355 752 01	Dichtung	02-	1	
12 A	900 380 015 09	Sechskantmutter M 6		3	
12 N	900 380 015 01	Sechskantmutter M 6		3	
(13)	996 355 650 02	Zwischenstück		1	
14	996 355 545 00	Halter		3	
15	996 355 549 00	Halter		1	
16	996 355 547 01	Halter		2	
17	996 355 543 00	Halter		1	
18	996 355 177 07	Bremsleitung	-02	1	
(18)	996 355 177 08	Bremsleitung	04-	1	
19	996 355 179 08	Bremsleitung	04-	1	

Modell	Jahr	HG	UG	Bildtafel	Einschränkung	UPD	20:59	16.01.2010	PORSCHE	PET	PORSCHE
GT3-1	2005	6	04	604-10		247					

Pos	Teilenummer	Benennung	Bemerkung	St	Modellangabe	Pos	Teilenummer	Benennung	Bemerkung	St	Modellangabe
20	996 355 660 04	Verbindungsstück dreifach	-02	1							
20	996 355 760 31	Verbindungsstück Vierfach	04-	1							
22	996 355 571 07	Unterdruckleitung		1							
-	999 230 535 40	Sicherung Verbindungsstück Unterdruckleitung		1							

Modell	Jahr	HG	UG	Bildtafel	Einschränkung	UPD	20:59	16.01.2010	PORSCHE	PET	PORSCHE
GT3-1	2005	6	04	604-15		247					

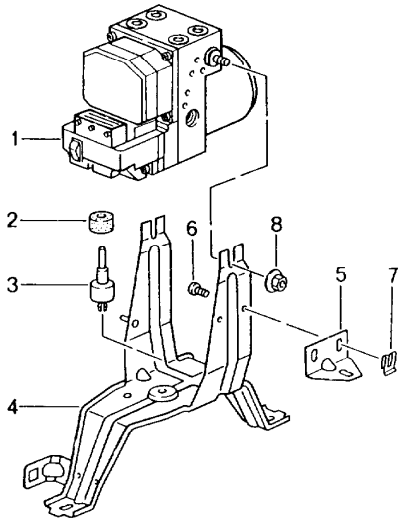


Pos	Teilenummer	Benennung	Bemerkung	St	Modellangabe
		Bremsleitung Unterboden Hinterachse Unterdruckleitung			
1	996 355 189 06	Bremsleitung	/L -02	1	
1	996 355 189 07	Bremsleitung F >>994S6 91629	/L 04-	1	
(1)	997 355 189 00	Bremsleitung F 994S6 91630>>	/L	1	
2	996 355 503 00	Halter	/L	1	
(2)	996 355 503 10	Halter	/L 04-	1	M450
(2)	996 355 503 91	Halter	/L -03	1	M004
(2)	996 355 503 93	Halter	/L 04-	1	M004
(2)	996 355 503 90	Halter	/L -03	1	M004/450
(2)	996 355 503 92	Halter	/L 04-	1	M004/450
3	900 067 117 09	Kombischraube M 6 X 16		2	
4	996 355 504 00	Halter	/R	1	
(4)	996 355 504 10	Halter	/R 04-	1	M450
(4)	996 355 504 91	Halter	/R -03	1	M004
(4)	996 355 504 93	Halter	/R 04-	1	M004
(4)	996 355 504 90	Halter	/R -03	1	M004/450
(4)	996 355 504 92	Halter	/R 04-	1	M004/450
5	996 355 585 00	Bremsleitung	/L	1	
(5)	996 355 585 10	Bremsleitung	/L 04-	1	M450
6	996 355 586 00	Bremsleitung	/R	1	
(6)	996 355 586 10	Bremsleitung	/R 04-	1	M450
7	996 355 139 01	Bremsschlauch		2	
8	996 355 190 51	Bremsleitung	/R -01	1	
(8)	996 355 190 52	Bremsleitung	/R 02	1	
(8)	996 355 190 53	Bremsleitung F >>994S6 91629	/R 04-	1	

Modell	Jahr	HG	UG	Bildtafel	Einschränkung	UPD	20:59	16.01.2010	PORSCHE	PET	PORSCHE
GT3-1	2005	6	04	604-15		247					

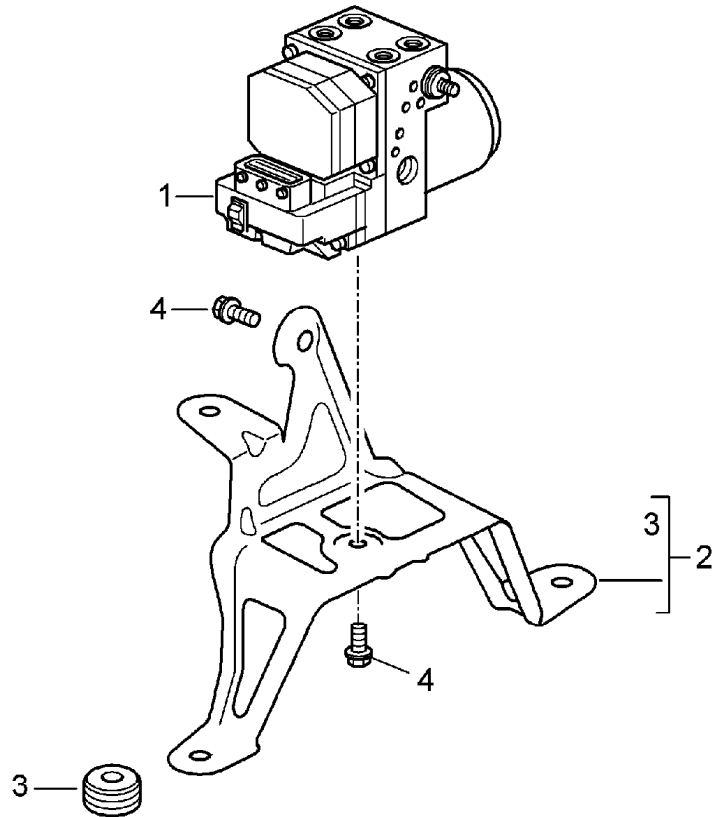
Pos	Teilenummer	Benennung	Bemerkung	St	Modellangabe	Pos	Teilenummer	Benennung	Bemerkung	St	Modellangabe
(8)	997 355 190 02	Bremsleitung F 994S6 91630>>	/R	1							
9	996 347 543 00	Halter		3							
11	996 355 549 00	Halter		1							
14	996 355 575 51	Unterdruckleitung F >>994S6 91629		1							
(14)	997 355 575 01	Unterdruckleitung F 994S6 91630>>		1							
-	999 507 495 40	Halter		1							
15	996 501 815 02	Halter		2							
	GRV	Grundiert									

Modell	Jahr	HG	UG	Bildtafel	Einschränkung	UPD	20:59	16.01.2010	PORSCHE	PET	PORSCHE
GT3-1	2005	6	05	605-00		247					



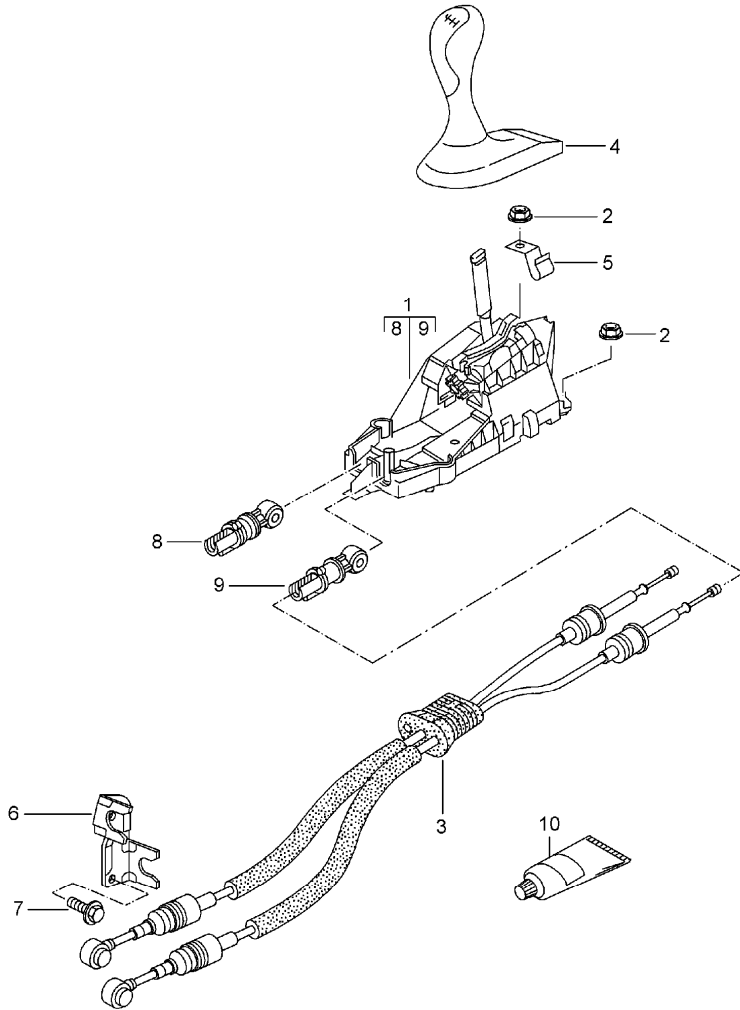
Pos	Teilenummer	Benennung	Bemerkung	St	Modellangabe
		Hydroaggregat ABS	-02		
1	996 355 955 04	Hydroaggregat		1	
2	996 355 945 00	Dämpfungsstück		3	
3	996 355 541 00	Distanzstück		1	
4	996 355 133 03	Halter	00	1	
(4)	996 355 133 04	Halter	01-	1	
-	999 084 629 09	Sechskantmutter M 6		3	
5	996 355 535 02	Halter		1	
6	996 355 559 00	Bolzen		2	
7	999 166 080 02	Sicherung		2	
8	900 377 003 02	Sechskantmutter VM 8		2	

Modell	Jahr	HG	UG	Bildtafel	Einschränkung	UPD	20:59	16.01.2010	PORSCHE	PET	PORSCHE
GT3-1	2005	6	05	605-05		247					



Pos	Teilenummer	Benennung	Bemerkung	St	Modellangabe
		Hydroaggregat ABS Steuerung	04-		
1	996 355 955 93	Hydroaggregat		1	
2	996 355 033 41	Halter mit Gummilager		1	
3	964 356 635 00	Gummilager		2	
4	900 378 036 09	Sechskantschraube M 6 X 12		2	

Modell	Jahr	HG	UG	Bildtafel	Einschränkung	UPD	20:59	16.01.2010	PORSCHE	PET	PORSCHE
GT3-1	2005	7	01	701-00		247					

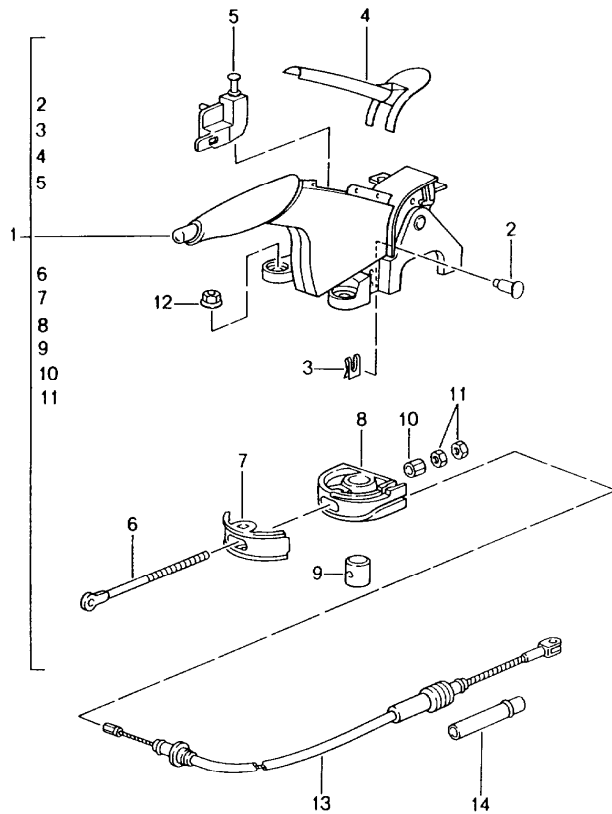


Pos	Teilenummer	Benennung	Bemerkung	St	Modellangabe
		Getriebebeschaltung Schaltgetriebe			
1	996 424 010 04	Schaltbock	-02	1	
(1)	986 424 010 03	Schaltbock	04-	1	
2	999 084 629 09	Sechskantmutter M 6		4	
3 A	996 424 041 10	Seilzug	99	1	
(3)	996 424 041 12	Seilzug	-02	1	
(3)	996 424 041 90	Seilzug	04-	1	
-	986 424 411 00	Halteklammer Befestigung Seilzug zum Halter		2	
4	996 424 075 90	Schaltknopf	-00	1	
		8YR Schwarz			
(4)	996 424 075 90	Schaltknopf	01-02	1	
		EVZ Schwarz			
(4)	996 424 075 90	Schaltknopf	04-	1	
		FGT Schwarz Sportsilber			
		VSW Dunkelgrau/Natur Sportsilber			
		VSX Braun/Natur Sportsilber			
(4)	996 424 075 91	Schaltknopf Ziernaht Rot	04-	1	M004
(4)	996 424 075 92	Schaltknopf Ziernaht Blau	04-	1	M004
(4)	996 424 981 18	Schaltknopf	01-02	1	IX47
		VRJ Schwarz			
(4)	996 424 981 31	Schaltknopf	04-	1	IX47
		VRJ Schwarz			

Modell	Jahr	HG	UG	Bildtafel	Einschränkung	UPD	20:59	16.01.2010	PORSCHE	PET	PORSCHE
GT3-1	2005	7	01	701-00		247					

Pos	Teilenummer	Benennung	Bemerkung	St	Modellangabe	Pos	Teilenummer	Benennung	Bemerkung	St	Modellangabe
	D11	Dunkelgrau/Natur									
	T11	Braun/Natur									
6	996 424 165 02	Halter		1							
7	999 073 209 09	Sechskantschraube M 10 X 20		2							
8	996 424 145 00	Befestigungselement für Seilzug einstellbar		1							
9	996 424 147 00	Befestigungselement für Seilzug einstellbar		1							
10	000 043 205 93	Fett 1 Tube 100 G		X							

Modell	Jahr	HG	UG	Bildtafel	Einschränkung	UPD	21:00	16.01.2010	PORSCHE	PET	PORSCHE
GT3-1	2005	7	01	701-05		247					

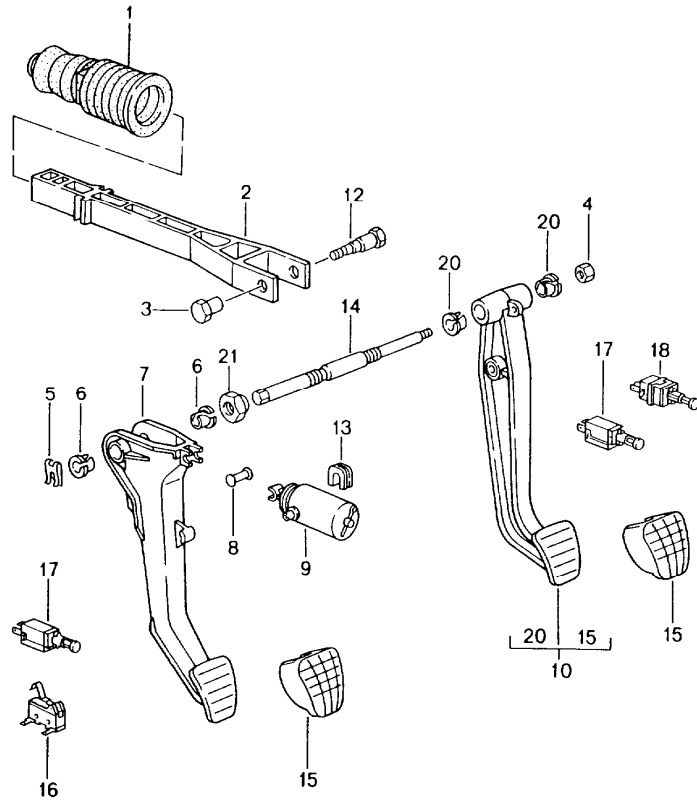


Pos	Teilenummer	Benennung	Bemerkung	St	Modellangabe
		Handbremse Betätigung			
1	996 424 031 90	Handbremshebel komplett	/LL -00	1	
	ERP	Schwarz			
(1)	996 424 031 90	Handbremshebel komplett	/LL 01-02	1	
	EUK	Schwarz			
(1)	996 424 031 91	Handbremshebel komplett	/LL 04-	1	
	FFR	Schwarz Sportsilber			
	VSR	Dunkelgrau/Natur Sportsilber			
	VST	Braun/Natur Sportsilber			
(1)	996 424 031 92	Handbremshebel komplett Ziernaht Rot	/LL 04-	1	M004
(1)	996 424 031 93	Handbremshebel komplett Ziernaht Blau	/LL 04-	1	M004
(1)	996 424 980 24	Handbremshebel komplett	/LL 01-02	1	IX58
	VRJ	Schwarz			
(1)	996 424 980 50	Handbremshebel komplett	/LL 04-	1	IX58
	VRJ	Schwarz			
	D11	Dunkelgrau/Natur			
	T11	Braun/Natur			
(1)	996 424 032 90	Handbremshebel komplett	/RL -00	1	
	ERP	Schwarz			
(1)	996 424 032 90	Handbremshebel komplett	/RL 01-02	1	

Modell	Jahr	HG	UG	Bildtafel	Einschränkung	UPD	21:00	16.01.2010	PORSCHE	PET	PORSCHE
GT3-1	2005	7	01	701-05		247					

Pos	Teilenummer	Benennung	Bemerkung	St	Modellangabe	Pos	Teilenummer	Benennung	Bemerkung	St	Modellangabe
	EUK	Schwarz				10	996 424 572 00	Buchse		1	
(1)	996 424 032 91	Handbremshebel komplett	/RL 04-	1		11	900 076 025 02	Sechskantmutter M 8		2	
	FFR	Schwarz Sportsilber				12	999 084 630 09	Sechskantmutter M 8		4	
	VSR	Dunkelgrau/Natur Sportsilber				13	996 424 141 10	Handbremsseil		2	
	VST	Braun/Natur Sportsilber				14	996 424 721 02	Führungsrohr		2	
(1)	996 424 032 92	Handbremshebel komplett Ziernaht Rot	/RL 04-	1	M004						
(1)	996 424 032 93	Handbremshebel komplett Ziernaht Blau	/RL 04-	1	M004						
(1)	996 424 980 25	Handbremshebel komplett	/RL 01-02	1	IX58						
	VRJ	Schwarz									
(1)	996 424 980 51	Handbremshebel komplett	/RL 04-	1	IX58						
	VRJ	Schwarz									
	D11	Dunkelgrau/Natur									
	T11	Braun/Natur									
2	996 424 569 01	Bolzen		1							
3	999 166 079 02	Sicherung SLB 6		1							
4	996 424 155 90	Blende		1							
	A03	Schwarz									
5	996 613 112 01	Schalter		1							
6	996 424 567 01	Zugstange		1							
7	964 424 570 00	Sicherungsbügel		1							
8	964 424 568 00	Seilwippe		1							
9	996 424 574 00	Nippel		1							

Modell	Jahr	HG	UG	Bildtafel	Einschränkung	UPD	21:00	16.01.2010	PORSCHE	PET	PORSCHE
GT3-1	2005	7	02	702-00		247					

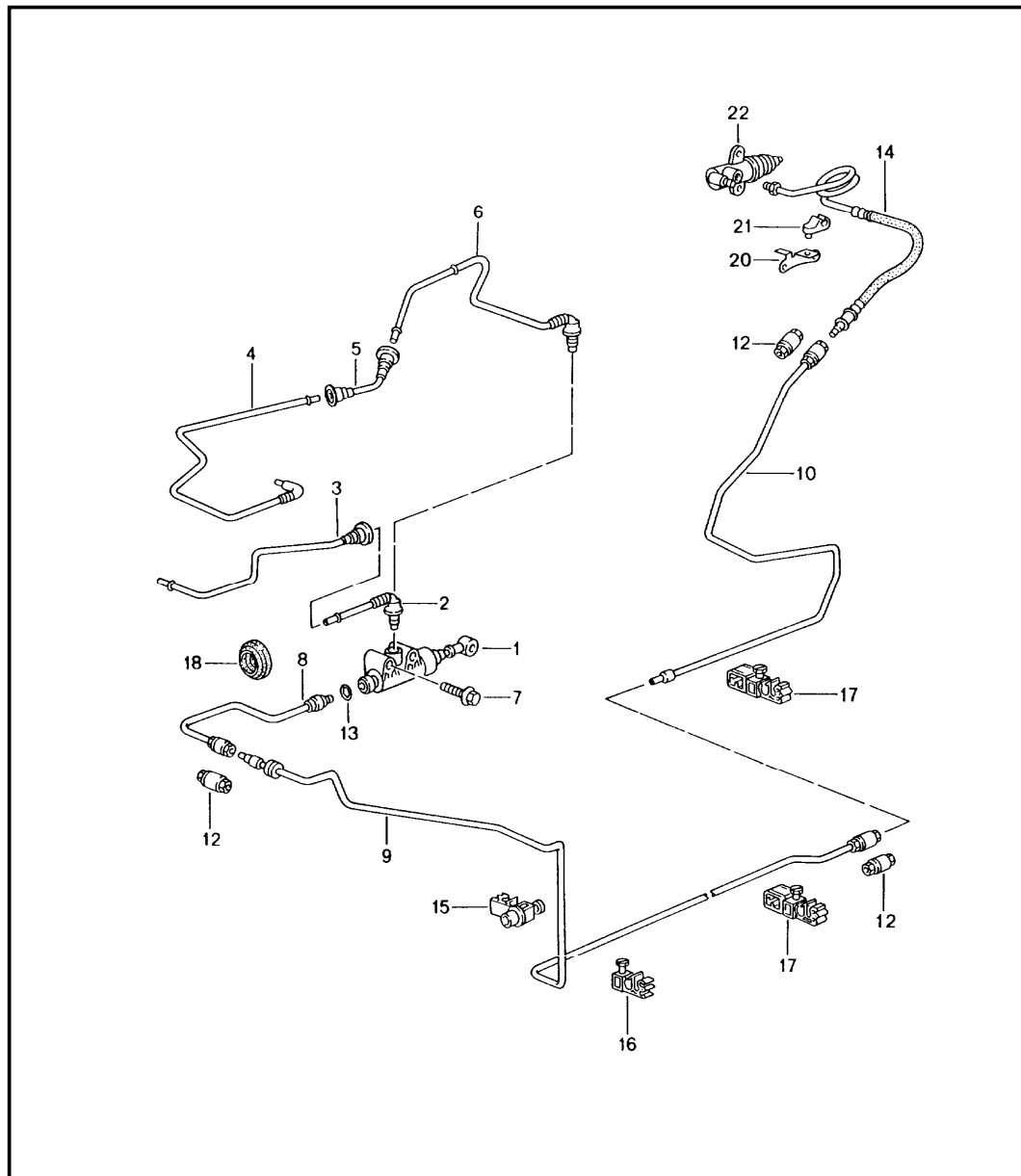


Pos	Teilenummer	Benennung	Bemerkung	St	Modellangabe
		Fusshebelwerk			
-	000 043 203 37	Fett OPTITEMP LG2		X	
1	...	Faltenbalg siehe Bildtafel 6/04/00		1	
2	U 996 423 165 04	Druckstange F >>99YS6 90531 s. Technische Information Gruppe 4 NR.11/01		1	
(2)	996 423 165 05	Druckstange F 99YS6 90532>>		1	
-	999 166 075 02	Sicherung Druckstange Bremskraftverstärker		1	
3	996 423 307 00	Buchse		1	
4	900 380 005 09	Sechskantmutter M 8		3	
5	999 507 601 01	Sicherung		1	
6	996 423 399 01	Buchse		2	
7	996 423 139 10	Kupplungsfusshebel		1	
8	996 423 315 06	Bolzen		1	
-	999 166 022 02	Sicherung		1	
9	A 996 423 081 12	Servofeder		-02	1
(9)	A 996 423 081 16	Servofeder		04	1
(9)	996 423 081 19	Servofeder		05	1
-	996 423 571 02	Konsole für Servofeder		1	
10	996 423 091 03	Bremspedal	/LL	1	
(10)	996 423 092 03	Bremspedal	/RL	1	
-	999 522 033 00	Rückholfeder Bremspedal		2	
-	996 423 101 00	Schutzschlauch Rückholfeder Bremspedal		1	

Modell	Jahr	HG	UG	Bildtafel	Einschränkung	UPD	21:00	16.01.2010	PORSCHE	PET	PORSCHE
GT3-1	2005	7	02	702-00		247					

Pos	Teilenummer	Benennung	Bemerkung	St	Modellangabe	Pos	Teilenummer	Benennung	Bemerkung	St	Modellangabe
-	996 423 243 00	Buchse Rückholfeder		1							
12	996 423 308 00	Bolzen		1							
13	996 423 581 00	Buchse		2							
14	996 423 281 05	Achse	/LL	1							
(14)	996 423 284 05	Achse	/RL	1							
-	996 423 277 00	Lagerhülse Bremspedal	/RL	1							
15	996 423 210 03	Pedalkappe		2							
(16)	997 613 109 00	Schalter	05-	1							
17	996 613 114 01	Schalter Kupplungsfusshebel		1							
17	996 613 114 01	Kupplungsfusshebel		1	M454						
18	996 613 113 01	Schalter		1							
20	996 423 399 01	Buchse	/LL	2							
20	999 924 133 40	Buchse	/RL	2							
21 A	996 423 275 04	Verschlusschraube		1							
(21)	996 423 275 05	Verschlusschraube	04-	1							

Modell	Jahr	HG	UG	Bildtafel	Einschränkung	UPD	21:00	16.01.2010	PORSCHE	PET	PORSCHE
GT3-1	2005	7	02	702-08		247					

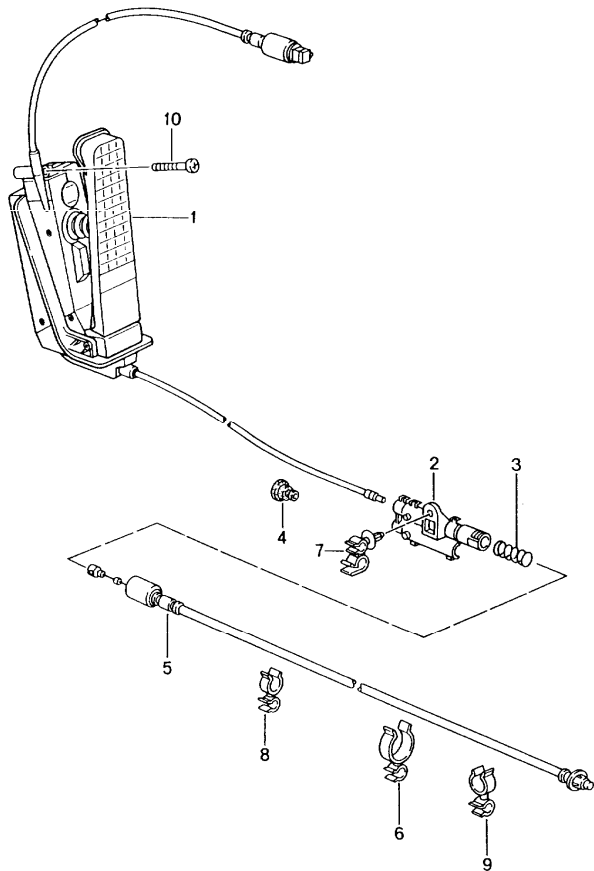


Pos	Teilenummer	Benennung	Bemerkung	St	Modellangabe
		Kupplungsbetätigung Kupplungsgeberzylinder Kupplungsrohrleitung			
1	A 996 423 171 05	Kupplungsgeberzylinder	-02	1	
(1)	996 423 171 06	Kupplungsgeberzylinder	04-	1	
-	996 423 614 00	Sicherungsring Druckleitung		1	
-	996 423 315 06	Bolzen		1	
-	999 166 022 02	Sicherungsklammer für Bolzen		1	
2	996 423 147 00	Zulaufleitung	/LL -02	1	
(2)	996 423 147 01	Zulaufleitung	/LL 04-	1	
3	997 423 137 00	Zulaufleitung	/LL	1	
4	996 423 138 03	Leitung	/RL -02	1	
(4)	996 423 138 04	Zulaufleitung	/RL 04-	1	
5	996 423 140 02	Zulaufleitung	/RL	1	
6	996 423 142 01	Zulaufleitung	/RL -02	1	
(6)	996 423 142 02	Zulaufleitung	/RL 04-	1	
7	900 378 029 09	Sechskantschraube M 6 X 40		2	
8	996 423 107 10	Kupplungsrohrleitung	/LL	1	
(8)	996 423 108 10	Kupplungsrohrleitung	/RL	1	
9	996 423 109 10	Kupplungsrohrleitung		1	
10	996 423 113 06	Kupplungsrohrleitung	-02	1	
(10)	996 423 113 07	Kupplungsrohrleitung F >>994S6 91629	04-	1	
(10)	997 423 113 00	Kupplungsrohrleitung F 994S5 91630>>		1	
12	999 230 541 10	Verschraubung		X	
-	999 230 685 40	Sicherungsring für Verschraubung		X	
13	999 707 333 40	Dichtring		1	

Modell	Jahr	HG	UG	Bildtafel	Einschränkung	UPD	21:00	16.01.2010	PORSCHE	PET	PORSCHE
GT3-1	2005	7	02	702-08		247					

Pos	Teilenummer	Benennung	Bemerkung	St	Modellangabe	Pos	Teilenummer	Benennung	Bemerkung	St	Modellangabe
14	996 423 377 90	Kupplungsschlauch		1							
15	996 355 549 00	Halter		1							
16	996 355 545 00	Halter		2							
17	996 355 543 00	Halter		4							
18	999 702 216 42	Tülle		1							
20	996 423 677 00	Halter		1							
-	999 507 586 40	Kabelhalter		1							
21	999 507 586 40	Stütze		1							
22	996 116 237 90	Kupplungsnehmerzylinder		1							
-	900 075 222 09	Sechskantschraube M 8 X 30		2							

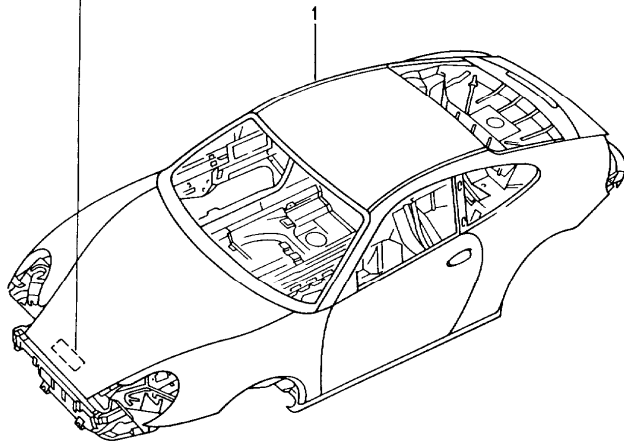
Modell	Jahr	HG	UG	Bildtafel	Einschränkung	UPD	21:00	16.01.2010	PORSCHE	PET	PORSCHE
GT3-1	2005	7	02	702-10		247					



Pos	Teilenummer	Benennung	Bemerkung	St	Modellangabe
		Fusshebelwerk Gasbetätigung			
1	K 996 423 021 91	Gasbetätigung	/LL -02	1	
(1)	996 423 019 04	Gasbetätigung	/LL 04-	1	M620
(1)	996 423 022 91	Gasbetätigung	/RL -02	1	
(1)	996 423 020 02	Gasbetätigung	/RL 04-	1	M620
2	996 423 131 04	Gehäuse		1	
3	996 423 133 00	Feder		1	
4	996 423 331 00	Tülle		1	
(4)	803 803 583 A	Stopfen		1	
5	996 423 229 91	Gaszug	/LL	1	
(5)	996 423 230 91	Gaszug	/RL	1	
6	999 507 617 40	Schlauchhalter	/RL	1	
7	999 507 605 40	Schlauchhalter	/LL	1	
8	999 507 604 40	Schlauchhalter	/LL	1	
9	999 591 928 40	Schlauchhalter Kraftstoffleitung	/LL	1	
10	900 146 157 09	Flachrundschraube M 5 X 55		1	

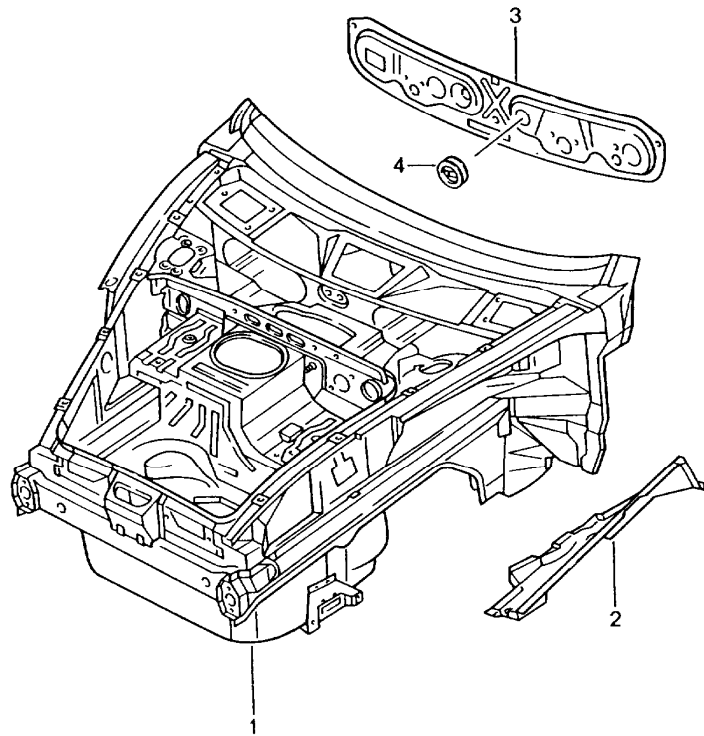
Modell	Jahr	HG	UG	Bildtafel	Einschränkung	UPD	21:00	16.01.2010	PORSCHE	PET	PORSCHE
GT3-1	2005	8	01	801-00		247					

B — WPOZZZ 99z WS 602477
C — 996 330
M96 01 66W G9600
Z8V9 BL
D — C00 139 155 176 243
573 650 340 348 383
E — 425 430 474 498 567
650
F — 00311 00321 00341
04651 05981 08301



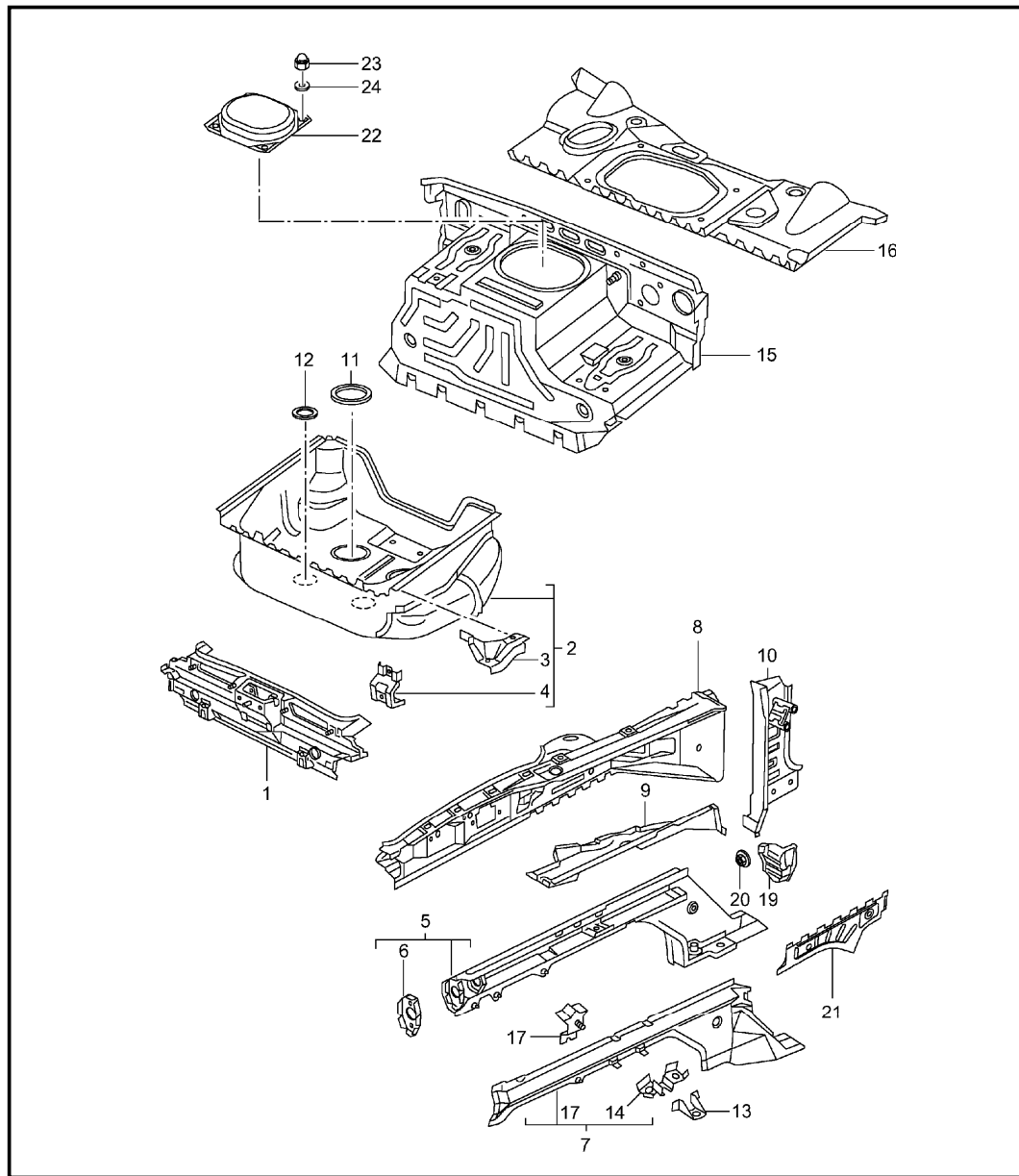
Pos	Teilenummer	Benennung	Bemerkung	St	Modellangabe
		Rohbau-Karosserie			
		Grundiert Abgedichtet mit Unterbodenschutz mit Türen/Deckel/kotflügel			
		Rohbaukarosserien sind nur vom Laufenden Modelljahr lieferbar			
		die zur Bestellung notwendigen Daten (B-F) sind dem Fahrzeugdatenträger zu entnehmen und bei der Bestellung mit anzugeben			
A	-	Fahrzeug-Datenträger			
B	-	Fahrzeug-Ident-Nr.			
C	-	Bestelltyp			
D	-	Länderausstattung			
E	-	Mehrausstattungen			
F	-	Zusatzanträge			
1	996 500 900 00	Rohbau-Karosserie		1	
	GRV	Grundiert			

Modell	Jahr	HG	UG	Bildtafel	Einschränkung	UPD	21:01	16.01.2010	PORSCHE	PET	PORSCHE
GT3-1	2005	8	01	801-05		247					



Pos	Teilenummer	Benennung	Bemerkung	St	Modellangabe
		Vorderwagen			
(1)	996 501 911 01	Vorderwagen	/LL	1	
	GRV	Grundiert			
(1)	996 501 911 03	Vorderwagen	/RL	1	
	GRV	Grundiert			
		mitverwenden:			
2	996 501 443 00	Unterschale	/L	1	
	GRV	Grundiert			
(2)	996 501 444 01	Unterschale	/R	1	
	GRV	Grundiert			
3 A	996 504 121 00	Deckel F	>>99YS6 90531 /LL	1	
(3)	996 504 121 02	Deckel	/LL	1	
(3) A	996 504 121 01	Deckel F	>>99YS6 90531 /RL	1	
(3)	996 504 121 03	Deckel	/RL	1	
4	999 702 255 40	Verschlussdeckel 61,5 X 72,6		1	

Modell	Jahr	HG	UG	Bildtafel	Einschränkung	UPD	21:01	16.01.2010	PORSCHE	PET	PORSCHE
GT3-1	2005	8	01	801-10		247					

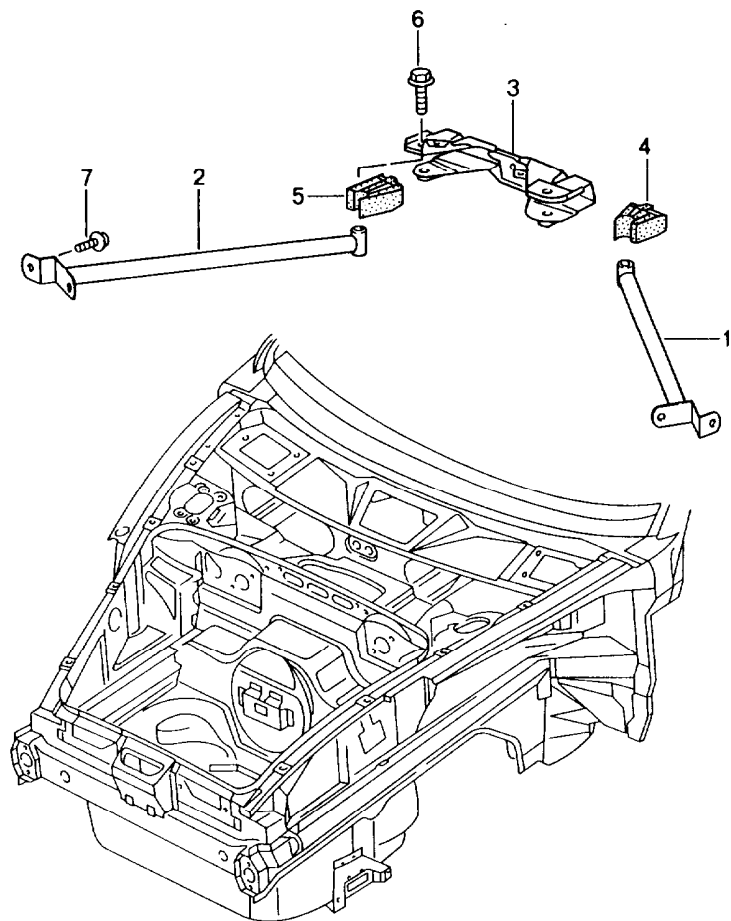


Pos	Teilenummer	Benennung	Bemerkung	St	Modellangabe
1	996 501 231 00	Vorderwagen Einzelteile		1	
	GRV	Grundiert			
(2)	996 501 979 01	Reserveradmulde		1	
	GRV	Grundiert			
-	996 501 473 00	Halter		99	M339
	GRV	Grundiert für Steuergerät PSM			
3	996 501 649 00	Eckteil	/L	1	
	GRV	Grundiert			
(3)	996 501 650 00	Eckteil	/R	1	
	GRV	Grundiert			
4	996 501 621 00	Halter		3	
	GRV	Grundiert			
5	996 501 305 04	Längsträger	/L	-01	1
	GRV	Grundiert			
5	996 501 305 05	Längsträger	/L	02-	1
	GRV	Grundiert			
(5)	996 501 306 04	Längsträger	/R	-01	1
	GRV	Grundiert			
(5)	996 501 306 05	Längsträger	/R	02-	1
	GRV	Grundiert			
6	996 501 377 01	Aufnahme		2	
	GRV	Grundiert			
7	996 501 915 00	Längsträger	/L	1	
	GRV	Grundiert			
(7)	996 501 916 00	Längsträger	/R	1	
	GRV	Grundiert			

Modell	Jahr	HG	UG	Bildtafel	Einschränkung	UPD	21:01	16.01.2010	PORSCHE	PET	PORSCHE
GT3-1	2005	8	01	801-10		247					

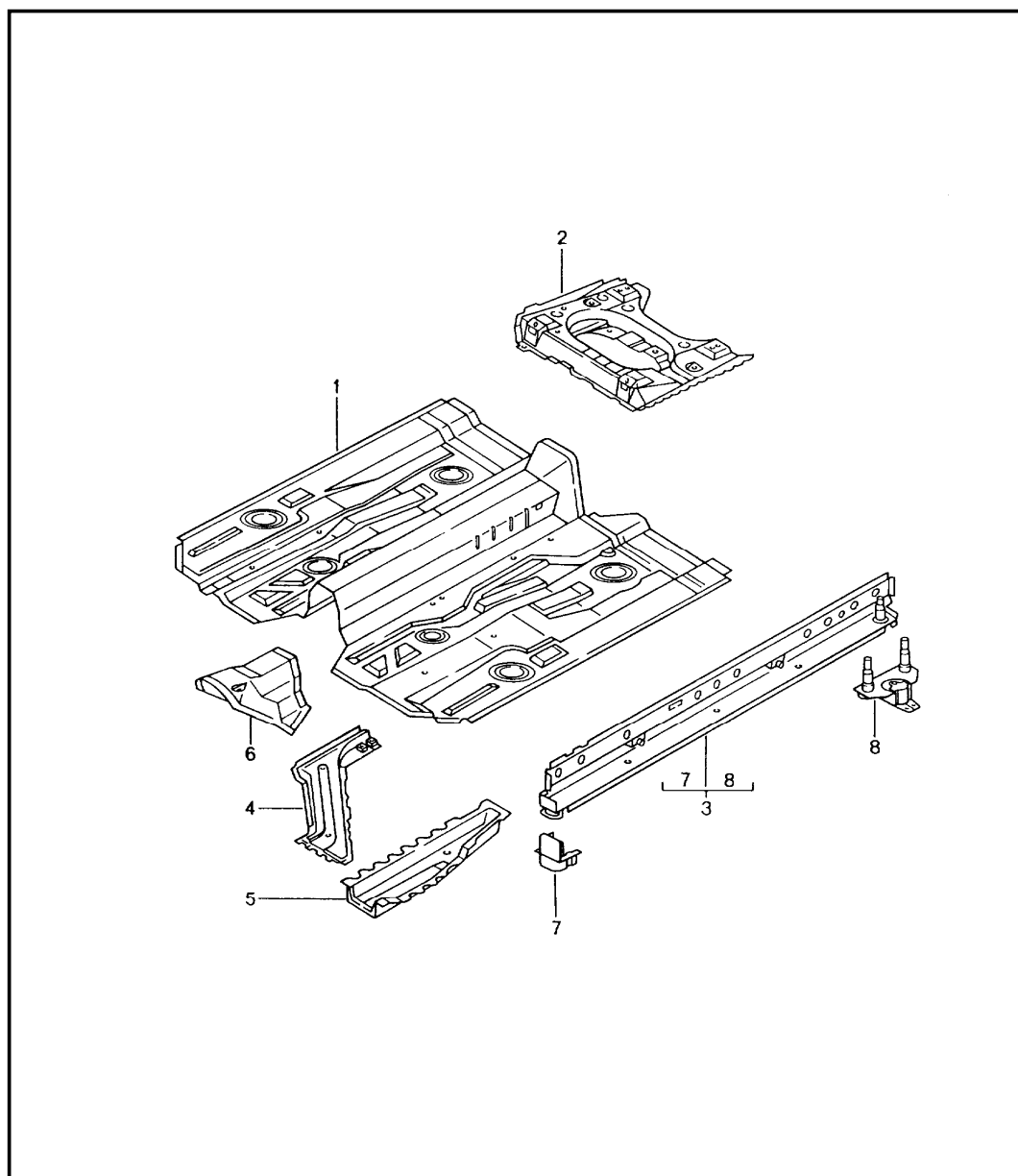
Pos	Teilenummer	Benennung	Bemerkung	St	Modellangabe	Pos	Teilenummer	Benennung	Bemerkung	St	Modellangabe
8	996 501 935 00	Radkasten	/L	1		(15)	996 502 015 03	Schottwand	/RL	1	
	GRV	Grundiert					GRV	Grundiert			
(8)	996 501 935 01	Radkasten	/L 01-	1		16	996 502 017 03	Querwand		1	
	GRV	Grundiert					GRV	Grundiert			
(8)	996 501 936 01	Radkasten	/R -01	1		17	996 501 341 00	Halter		2	
	GRV	Grundiert					GRV	Grundiert			
(8)	996 501 936 02	Radkasten	/R 02-	1		19	996 504 461 00	Abdeckung	/L	1	
	GRV	Grundiert				(19)	996 504 462 00	Abdeckung	/R	1	
(9)	996 501 443 01	Unterschale	/L	1		20	999 084 629 09	Sechskantmutter M 6		6	
	GRV	Grundiert									
(9)	996 501 444 01	Unterschale	/R -00	1		21	996 501 665 00	Stegblech	/L	1	
	GRV	Grundiert					GRV	Grundiert			
(9)	996 501 444 02	Unterschale	/R 01-	1		(21)	996 501 665 01	Stegblech	/L 03-	1	
	GRV	Grundiert					GRV	Grundiert			
10	996 501 937 01	Scharniersäule	/L	1		(21)	996 501 666 00	Stegblech	/R	1	
	GRV	Grundiert					GRV	Grundiert			
(10)	996 501 938 01	Scharniersäule	/R	1		(21)	996 501 666 01	Stegblech	/R 03-	1	
	GRV	Grundiert					GRV	Grundiert			
11	996 504 201 01	Deckel \$ 145 MM		2		22	996 504 471 00	Deckel Schottwand		1	
12	996 504 213 01	Deckel \$ 85 MM		2		23	900 096 006 01	Hutmutter M 6		4	
14	996 501 815 02	Halter		2		24	N 011 524 7	Scheibe A 6,4		4	
	GRV	Grundiert									
15 A	996 502 021 04	Schottwand	/LL	1							
	GRV	Grundiert									
15	996 502 015 02	Schottwand	/LL	1							
	GRV	Grundiert									
(15) A	996 502 021 05	Schottwand	/RL	1							
	GRV	Grundiert									

Modell	Jahr	HG	UG	Bildtafel	Einschränkung	UPD	21:01	16.01.2010	PORSCHE	PET	PORSCHE
GT3-1	2005	8	01	801-15		247					



Pos	Teilenummer	Benennung	Bemerkung	St	Modellangabe
		Domstrebe			
1	A 996 504 233 00	Domstrebe	/L	-02	1
1	996 504 233 01	Domstrebe	/L	03-	1
2	A 996 504 234 00	Domstrebe	/R	-02	1
2	996 504 234 01	Domstrebe	/R	03-	1
3	996 504 359 00	Konsole			1
4	996 504 633 00	Füllstück	/L		1
5	996 504 634 00	Füllstück	/R		1
6	900 378 100 09	Sechskantschraube AM 10 X 45			2
7	900 075 010 09	Kombischraube M 6 X 12			4

Modell	Jahr	HG	UG	Bildtafel	Einschränkung	UPD	21:01	16.01.2010	PORSCHE	PET	PORSCHE
GT3-1	2005	8	01	801-20		247					

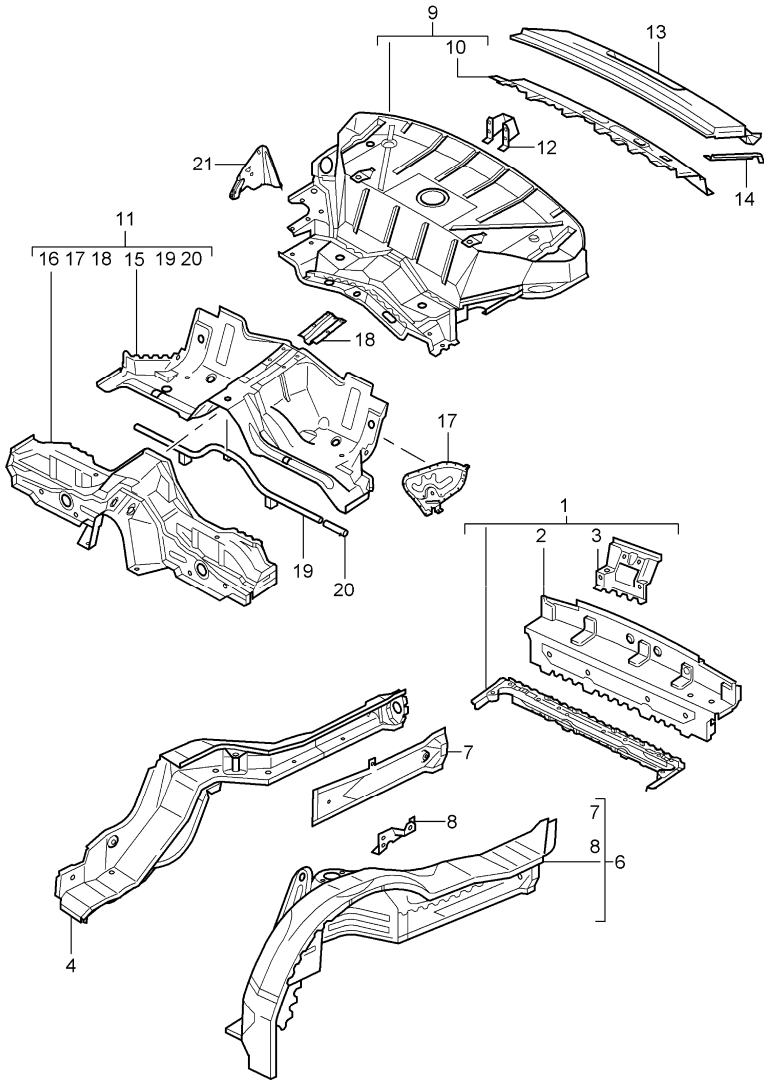


Pos	Teilenummer	Benennung	Bemerkung	St	Modellangabe
		Boden mitte			
1	996 501 551 00	Boden		1	
	GRV	Grundiert			
2	996 501 153 00	Sitzträger	/L	1	M002
	GRV	Grundiert			
(2)	996 501 154 00	Sitzträger	/R	1	M002
	GRV	Grundiert			
3	996 501 957 00	Längsträger	/L -01	1	
	GRV	Grundiert			
(3) A	996 501 958 00	Längsträger	/R	1	
	GRV	Grundiert			
(3)	996 501 958 01	Längsträger	/R	1	
	GRV	Grundiert			
4 A	996 501 507 01	Verstärkung	/L	1	
	GRV	Grundiert			
4	996 501 507 02	Verstärkung	/L	1	
	GRV	Grundiert			
(4) A	996 501 508 01	Verstärkung	/R	1	
	GRV	Grundiert			
(4)	996 501 508 02	Verstärkung	/R	1	
	GRV	Grundiert			
5	996 501 525 00	Längsträger	/L	1	
	GRV	Grundiert			
(5)	996 501 526 00	Längsträger	/R	1	
	GRV	Grundiert			
6	996 501 751 00	Verlängerung		1	
	GRV	Grundiert			
7	996 501 785 00	Wagenheberaufnahme	/L/V	1	

Modell	Jahr	HG	UG	Bildtafel	Einschränkung	UPD	21:01	16.01.2010	PORSCHE	PET	PORSCHE
GT3-1	2005	8	01	801-20		247					

Pos	Teilenummer	Benennung	Bemerkung	St	Modellangabe	Pos	Teilenummer	Benennung	Bemerkung	St	Modellangabe
		GRV Grundiert									
(7)	996 501 786 00	Wagenheberaufnahme	/R/V	1							
		GRV Grundiert									
8	996 501 481 01	Wagenheberaufnahme	/L/H	1							
		GRV Grundiert									
(8)	996 501 482 01	Wagenheberaufnahme	/R/H	1							
		GRV Grundiert									
9	996 501 409 01	Verstärkung Tunnel		1							
		GRV Grundiert									
10	996 501 719 00	Schliessblech Verstärkung		1							
		GRV Grundiert									
-	996 504 201 01	Deckel \$ 145 MM		X							
-	996 504 205 01	Deckel \$ 130 MM		X							
-	996 504 207 01	Deckel \$ 100 MM		X							

Modell	Jahr	HG	UG	Bildtafel	Einschränkung	UPD	21:01	16.01.2010	PORSCHE	PET	PORSCHE
GT3-1	2005	8	01	801-35		247					

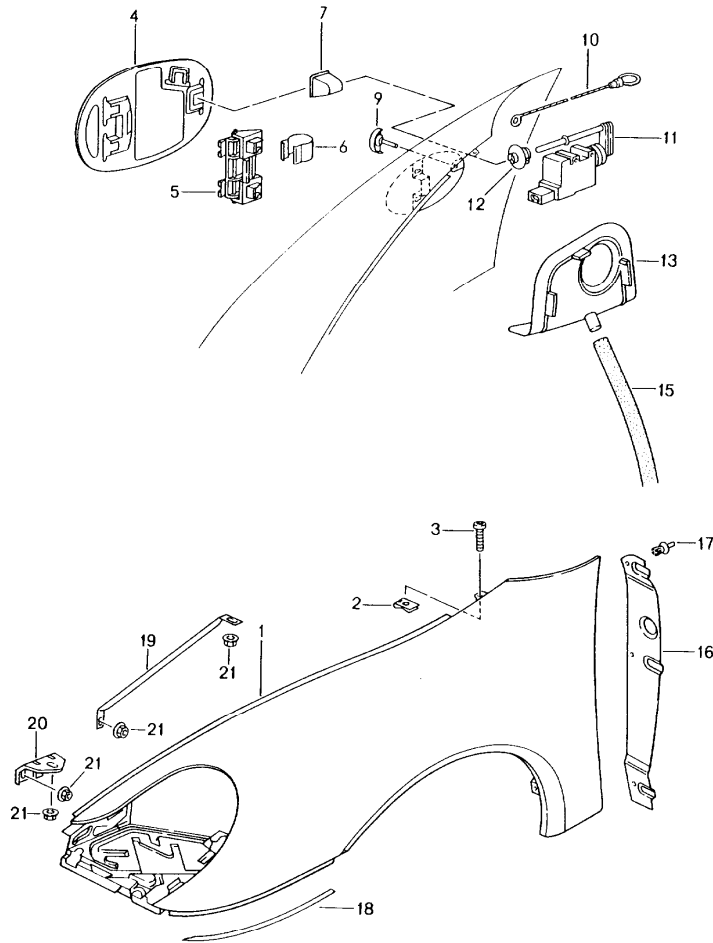


Pos	Teilenummer	Benennung	Bemerkung	St	Modellangabe
1	996 501 173 90	Hinterwagen Abschlusssteil		1	
	GRV	Grundiert			
(2) A	996 501 273 01	Abschlussblech		1	
	GRV	Grundiert siehe TPI Gruppe 8 Nr.51			
(2)	996 501 273 02	Abschlussblech		1	
	GRV	Grundiert siehe TPI Gruppe 8 Nr.51			
3	996 501 247 01	Schlossträger		1	
	GRV	Grundiert			
4	996 501 977 00	Längsträger	/L	1	
	GRV	Grundiert			
(4)	996 501 978 00	Längsträger	/R	1	
	GRV	Grundiert			
6	996 501 943 00	Radkasten	/L	1	
	GRV	Grundiert			
(6)	996 501 944 00	Radkasten	/R	1	
	GRV	Grundiert			
7 A	996 501 595 00	Längsträger	/L	1	
	GRV	Grundiert			
(7)	996 501 595 01	Längsträger		1	
	GRV	Grundiert			
(7) A	996 501 596 00	Längsträger	/R	1	
	GRV	Grundiert			
(7)	996 501 596 01	Längsträger		1	
	GRV	Grundiert			
9	996 502 191 91	Rückwand		1	

Modell	Jahr	HG	UG	Bildtafel	Einschränkung	UPD	21:01	16.01.2010	PORSCHE	PET	PORSCHE
GT3-1	2005	8	01	801-35		247					

Pos	Teilenummer	Benennung	Bemerkung	St	Modellangabe	Pos	Teilenummer	Benennung	Bemerkung	St	Modellangabe
	GRV	Grundiert					GRV	Grundiert			
10	996 502 673 00	Querträger		1		21	996 504 798 00	Konsole	/R	1	
	GRV	Grundiert					GRV	Grundiert			
11	996 501 949 00	Sitzmulde	-01	1			GRV	Grundiert			
	GRV	Grundiert				22	996 502 653 01	Anschlusstück	/L	1	
11	996 501 049 03	Sitzmulde	02-	1			GRV	Grundiert			
	GRV	Grundiert				(22)	996 502 654 01	Anschlusstück	/R	1	
13	996 503 211 00	Heckmittelteil		1	M426		GRV	Grundiert			
	GRV	Grundiert									
(13)	996 503 211 01	Heckmittelteil		1	M425						
	GRV	Grundiert									
14	996 545 549 00	Keder	/L	1							
(14)	996 545 550 00	Keder	/R	1							
15	996 501 549 03	Sitzmulde		1							
	GRV	Grundiert									
16	996 501 155 02	Querträger		1							
	GRV	Grundiert									
17	996 501 461 02	Verstärkung	/L	1							
	GRV	Grundiert									
(17)	996 501 462 02	Verstärkung		1							
	GRV	Grundiert									
18	996 501 659 01	Konsole		1							
	GRV	Grundiert									
19	996 501 411 00	Rohr		1							
	GRV	Grundiert									
20	996 501 415 00	Hülse		2							
	GRV	Grundiert									
(21)	996 504 797 00	Konsole	/L	1							

Modell	Jahr	HG	UG	Bildtafel	Einschränkung	UPD	21:02	16.01.2010	PORSCHE	PET	PORSCHE
GT3-1	2005	8	01	801-40		247					

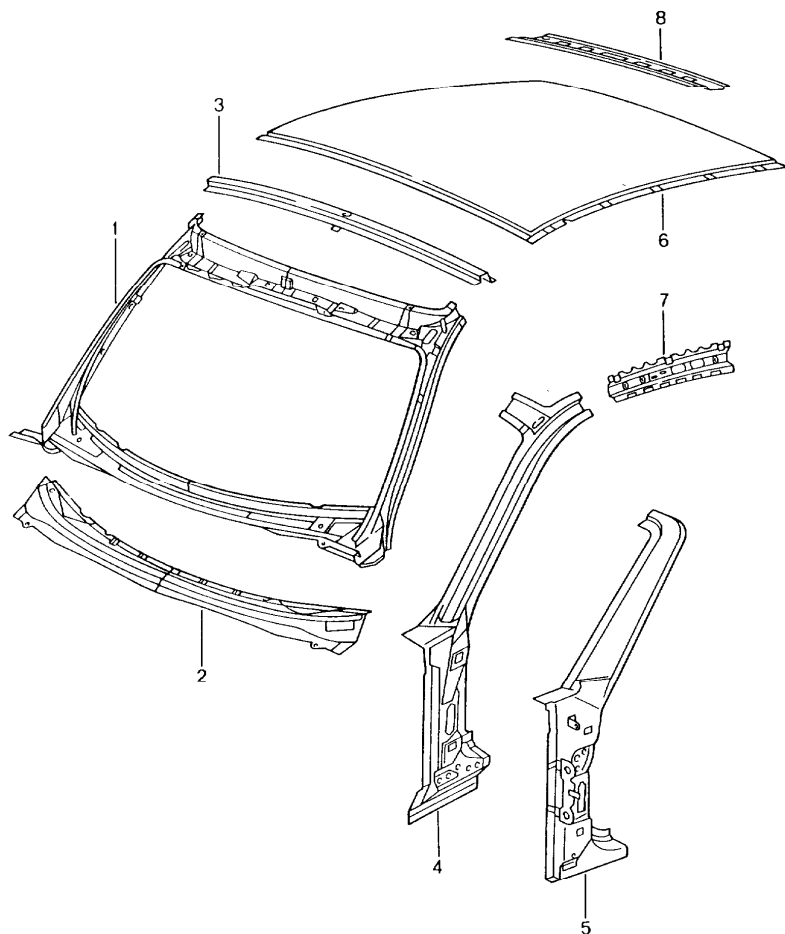


Pos	Teilenummer	Benennung	Bemerkung	St	Modellangabe
		Kotflügel			
1	996 503 031 01	Kotflügel	/L -02	1	
	GRV	Grundiert			
(1)	996 503 032 03	Kotflügel	/R -02	1	
	GRV	Grundiert			
(1)	996 503 031 03	Kotflügel	/L 03-	1	
	GRV	Grundiert			
(1)	996 503 032 05	Kotflügel	/R 03-	1	
	GRV	Grundiert			
2	999 507 003 02	Blechmutter ST 6,3		22	
3	999 073 128 02	Blechschaube ST 6,3 X 14		22	
4	996 504 133 00	Tankklappe		1	
	GRV	Grundiert			
4	996 504 133 02	Tankklappe		1	
	GRV	Grundiert			
5	996 201 063 00	Scharnier		1	
6	996 201 413 01	Feder		1	
7	996 201 423 00	Kappe		1	
9	996 201 513 00	Anschlagpuffer		1	
10	996 201 493 00	Notbetätigung		1	
11	996 624 113 00	Stellelement		1	
12	996 624 505 02	Führungsrosette		1	
13	996 201 667 01	Stulpe		1	
15	996 201 153 00	Schlauch		1	
16	996 504 641 01	Abdeckung	/L	1	
	01C	Schwarz			
(16)	996 504 642 01	Abdeckung	/R	1	
	01C	Schwarz			

Modell	Jahr	HG	UG	Bildtafel	Einschränkung	UPD	21:02	16.01.2010	PORSCHE	PET	PORSCHE
GT3-1	2005	8	01	801-40		247					

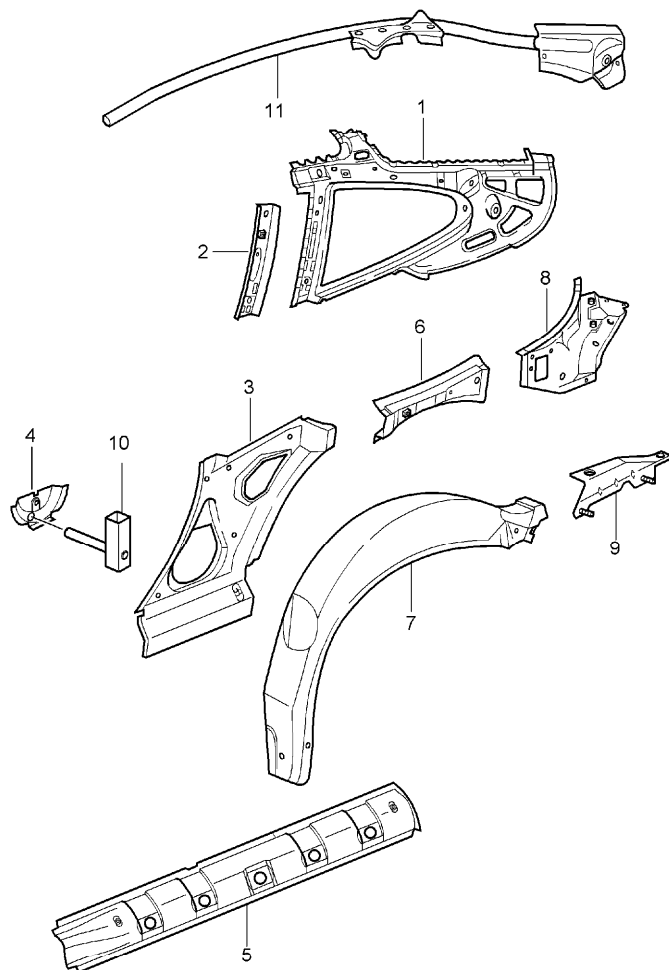
Pos	Teilenummer	Benennung	Bemerkung	St	Modellangabe	Pos	Teilenummer	Benennung	Bemerkung	St	Modellangabe
17	999 591 712 40	Spreizniet A 6,0 X 12,0		6							
18	996 504 531 00	Schutzfolie	/L	1							
(18)	996 504 532 00	Schutzfolie	/R	1							
19	996 504 441 00	Strebe		2							
	GRV	Grundiert									
20	996 504 555 00	Halter		2							
	GRV	Grundiert									
21	900 377 010 09	Mutter M 6		X							

Modell	Jahr	HG	UG	Bildtafel	Einschränkung	UPD	21:02	16.01.2010	PORSCHE	PET	PORSCHE
GT3-1	2005	8	01	801-45		247					



Pos	Teilenummer	Benennung	Bemerkung	St	Modellangabe
		Windlauf			
1	A 996 502 137 05	Windlauf		1	
	GRV	Grundiert innen siehe Gruppe 8/07/09 Sonnenblende			
1	996 502 137 08	Windlauf		1	
	GRV	Grundiert innen siehe Gruppe 8/07/09 Sonnenblende			
2	996 502 527 01	Windlauf		1	
	GRV	Grundiert aussen			
4	996 502 135 02	Verstärkung	/L	1	
	GRV	Grundiert innen			
(4)	996 502 136 02	Verstärkung	/R	1	
	GRV	Grundiert innen			
(6)	996 503 501 00	Dachausenhaut		1	
	GRV	Grundiert			
7	996 502 305 00	Dachrahmen	/L	1	
	GRV	Grundiert			
(7) A	996 502 306 00	Dachrahmen	/R	1	
	GRV	Grundiert			
(7)	996 502 306 03	Dachrahmen	/R	1	
	GRV	Grundiert			
8	A 996 502 505 00	Dachrahmen		1	
	GRV	Grundiert			
8	996 502 505 01	Dachrahmen		1	
	GRV	Grundiert			

Modell	Jahr	HG	UG	Bildtafel	Einschränkung	UPD	21:02	16.01.2010	PORSCHE	PET	PORSCHE
GT3-1	2005	8	01	801-50		247					

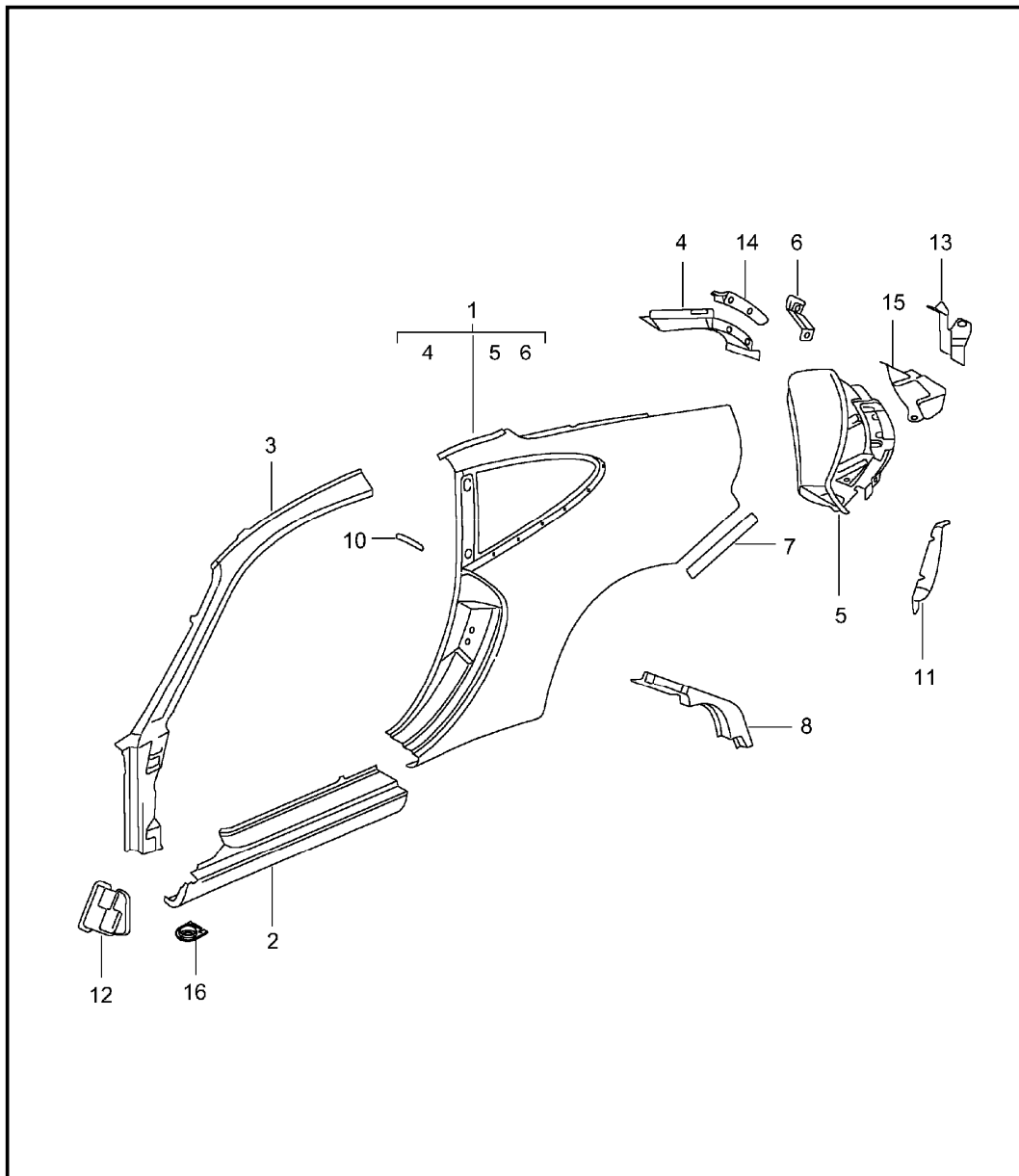


Pos	Teilenummer	Benennung	Bemerkung	St	Modellangabe
		Seitenteil innen			
1	996 502 043 02	Seitenteil	/L	1	
	GRV	Grundiert			
(1)	996 502 044 02	Seitenteil	/R	1	
	GRV	Grundiert			
2	A 996 502 423 01	Verstärkung	/L	1	
	GRV	Grundiert			
2	996 502 423 02	Verstärkung	/L	1	
	GRV	Grundiert			
(2)	A 996 502 424 01	Verstärkung	/R	1	
	GRV	Grundiert			
(2)	996 502 424 02	Verstärkung	/R	1	
	GRV	Grundiert			
3	A 996 502 083 00	Seitenteil	/L	1	
	GRV	Grundiert			
3	996 502 083 02	Seitenteil	/L	1	
	GRV	Grundiert			
(3)	A 996 502 084 00	Seitenteil	/R	1	
	GRV	Grundiert			
(3)	996 502 084 02	Seitenteil	/R	1	
	GRV	Grundiert			
4	996 502 383 00	Konsole		2	
	GRV	Grundiert			
5	A 996 502 733 00	Verstärkung	/L	1	
	GRV	Grundiert			
5	996 502 733 01	Verstärkung	/L	1	
	GRV	Grundiert			
(5)	A 996 502 734 00	Verstärkung	/R	1	

Modell	Jahr	HG	UG	Bildtafel	Einschränkung	UPD	21:02	16.01.2010	PORSCHE	PET	PORSCHE
GT3-1	2005	8	01	801-50		247					

Pos	Teilenummer	Benennung	Bemerkung	St	Modellangabe	Pos	Teilenummer	Benennung	Bemerkung	St	Modellangabe
		GRV Grundiert									
(5)	996 502 734 01	Verstärkung	/R	1							
		GRV Grundiert									
-	999 703 433 40	Stopfen 30 X 42 für POS. 5		10							
6	996 502 115 00	Seitenteil	/L	1							
		GRV Grundiert									
(6)	996 502 116 00	Seitenteil	/R	1							
		GRV Grundiert									
7	996 502 515 00	Radkasten	/L	1							
		GRV Grundiert									
(7)	996 502 516 00	Radkasten		1							
		GRV Grundiert									
8	996 502 161 01	Seitenteil	/L	1							
		GRV Grundiert									
(8)	996 502 162 01	Seitenteil	/R	1							
		GRV Grundiert									
9	996 502 219 01	Schliessteil	/L	1							
		GRV Grundiert									
(9)	996 502 220 01	Schliessteil	/R	1							
		GRV Grundiert									
10	996 502 617 00	Rohr		02-	2						
		GRV Grundiert siehe Handbuch Technik									
11	996 502 619 00	Rohr	/L	02-	1						
		GRV Grundiert									
(11)	996 502 620 00	Rohr	/R	02-	1						
		GRV Grundiert									

Modell	Jahr	HG	UG	Bildtafel	Einschränkung	UPD	21:02	16.01.2010	PORSCHE	PET	PORSCHE
GT3-1	2005	8	01	801-55		247					



Pos	Teilenummer	Benennung	Bemerkung	St	Modellangabe
		Seitenteil aussen			
1	A 996 503 961 00	Seitenteil	/L	1	
	GRV	Grundiert			
(1)	A 996 503 962 00	Seitenteil	/R	1	
	GRV	Grundiert			
(1)	996 503 961 05	Seitenteil	/L	1	
	GRV	Grundiert			
(1)	996 503 962 05	Seitenteil	/R	1	
	GRV	Grundiert			
		mitverwenden:			
-	999 915 650 40	Klebstoff TEROMIX 6700		X	
-	000 043 300 48	Werkzeug siehe Handbuch Technik Gruppe 5 53 55 55		X	
2	996 503 963 00	Schweller	/L	1	
	GRV	Grundiert			
(2)	996 503 964 00	Schweller	/R	1	
	GRV	Grundiert			
3	A 996 503 965 00	Dachrahmen	/L	1	
	GRV	Grundiert			
(3)	A 996 503 966 00	Dachrahmen	/R	1	
	GRV	Grundiert			
(3)	996 503 965 02	Dachrahmen	/L	1	
	GRV	Grundiert			
(3)	996 503 966 02	Dachrahmen	/R	1	
	GRV	Grundiert			
4	996 502 665 00	Dichtkanal	/L	1	
	GRV	Grundiert			

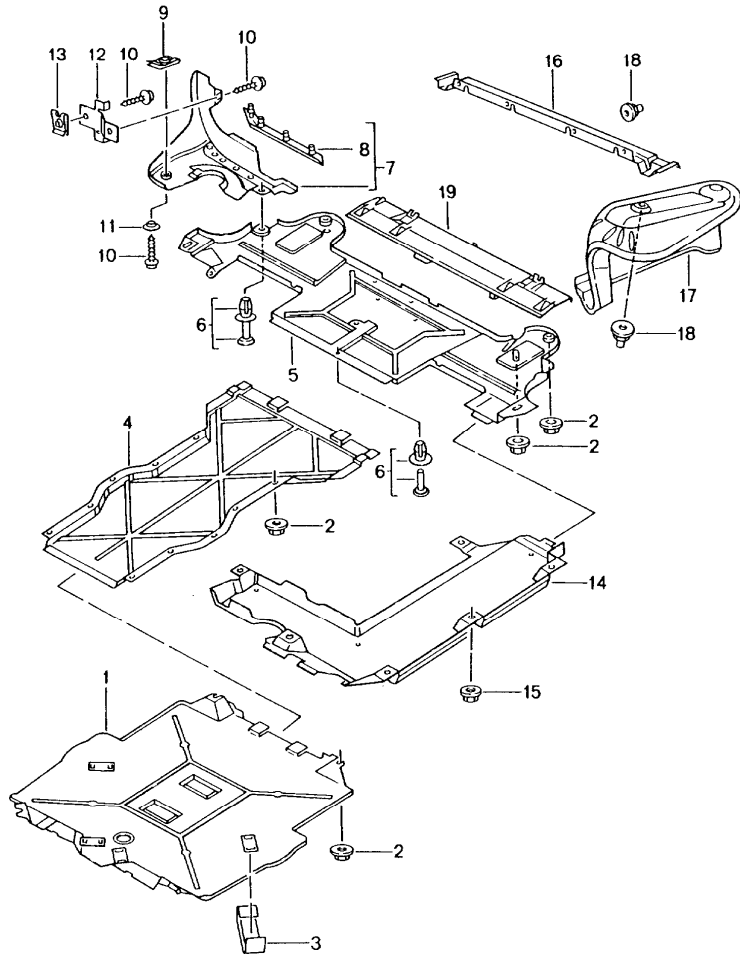
Modell	Jahr	HG	UG	Bildtafel	Einschränkung	UPD	21:02	16.01.2010	PORSCHE	PET	PORSCHE
GT3-1	2005	8	01	801-55		247					

Pos	Teilenummer	Benennung	Bemerkung	St	Modellangabe	Pos	Teilenummer	Benennung	Bemerkung	St	Modellangabe
(4)	996 502 666 00	Dichtkanal	/R	1			GRV	Grundiert			
	GRV	Grundiert				(11) A	996 501 856 00	Winkelblech	/R -00	1	
5 A	996 502 461 02	Leuchtenrahmen	/L	1			GRV	Grundiert			
	GRV	Grundiert				(11) A	996 501 856 02	Winkelblech	/R -00	1	
(5)	996 502 461 04	Leuchtenrahmen	/L	1			GRV	Grundiert			
	GRV	Grundiert				(11)	996 501 856 03	Winkelblech	/R 01-	1	
(5) A	996 502 462 00	Leuchtenrahmen	/R	1			GRV	Grundiert			
	GRV	Grundiert				12	996 572 311 00	Wasserschutz	/L	1	
(5)	996 502 462 03	Leuchtenrahmen	/R	1		(12)	996 572 312 00	Wasserschutz	/R	1	
	GRV	Grundiert				13	996 501 503 90	Verstärkung	/L	1	
6 A	996 502 213 00	Konsole	/L	1			GRV	Grundiert			
	GRV	Grundiert				(13)	996 501 504 90	Verstärkung	/R	1	
(6)	996 502 213 03	Konsole	/L	1			GRV	Grundiert			
	GRV	Grundiert				14	996 502 813 90	Verstärkung	/L	1	
(6) A	996 502 214 00	Konsole	/R	1			GRV	Grundiert			
	GRV	Grundiert				(14)	996 502 814 90	Verstärkung	/R	1	
(6)	996 502 214 03	Konsole	/R	1			GRV	Grundiert			
	GRV	Grundiert				15	996 502 815 90	Verstärkung	/L	1	
7	996 504 631 00	Schutzfolie	/L	1			GRV	Grundiert			
(7)	996 504 632 00	Schutzfolie	/R	1		(15)	996 502 816 90	Verstärkung	/R	1	
(8)	996 504 907 00	Dichtung	/L	1			GRV	Grundiert			
(8)	996 504 908 00	Dichtung siehe Reparaturleitfaden	/R	1		16	999 703 475 40	Wasserablauftülle Schweller		2	
10	996 537 237 00	Schutzfolie		2		-	996 501 365 90	Verstärkung	/L	1	
11 A	996 501 855 00	Winkelblech	/L -00	1			GRV	Grundiert			
	GRV	Grundiert				-	996 501 366 90	Verstärkung	/R	1	
(11) A	996 501 855 02	Winkelblech	/L -00	1			GRV	Grundiert			
	GRV	Grundiert				-	996 501 367 90	Verstärkung	/L	1	
(11)	996 501 855 03	Winkelblech	/L 01-	1			GRV	Grundiert			

Modell	Jahr	HG	UG	Bildtafel	Einschränkung	UPD	21:02	16.01.2010	PORSCHE	PET	PORSCHE
GT3-1	2005	8	01	801-55		247					

Pos	Teilenummer	Benennung	Bemerkung	St	Modellangabe	Pos	Teilenummer	Benennung	Bemerkung	St	Modellangabe
-	996 501 368 90 GRV	Verstärkung Grundiert	/R	1							

Modell	Jahr	HG	UG	Bildtafel	Einschränkung	UPD	21:02	16.01.2010	PORSCHE	PET	PORSCHE
GT3-1	2005	8	01	801-70		247					

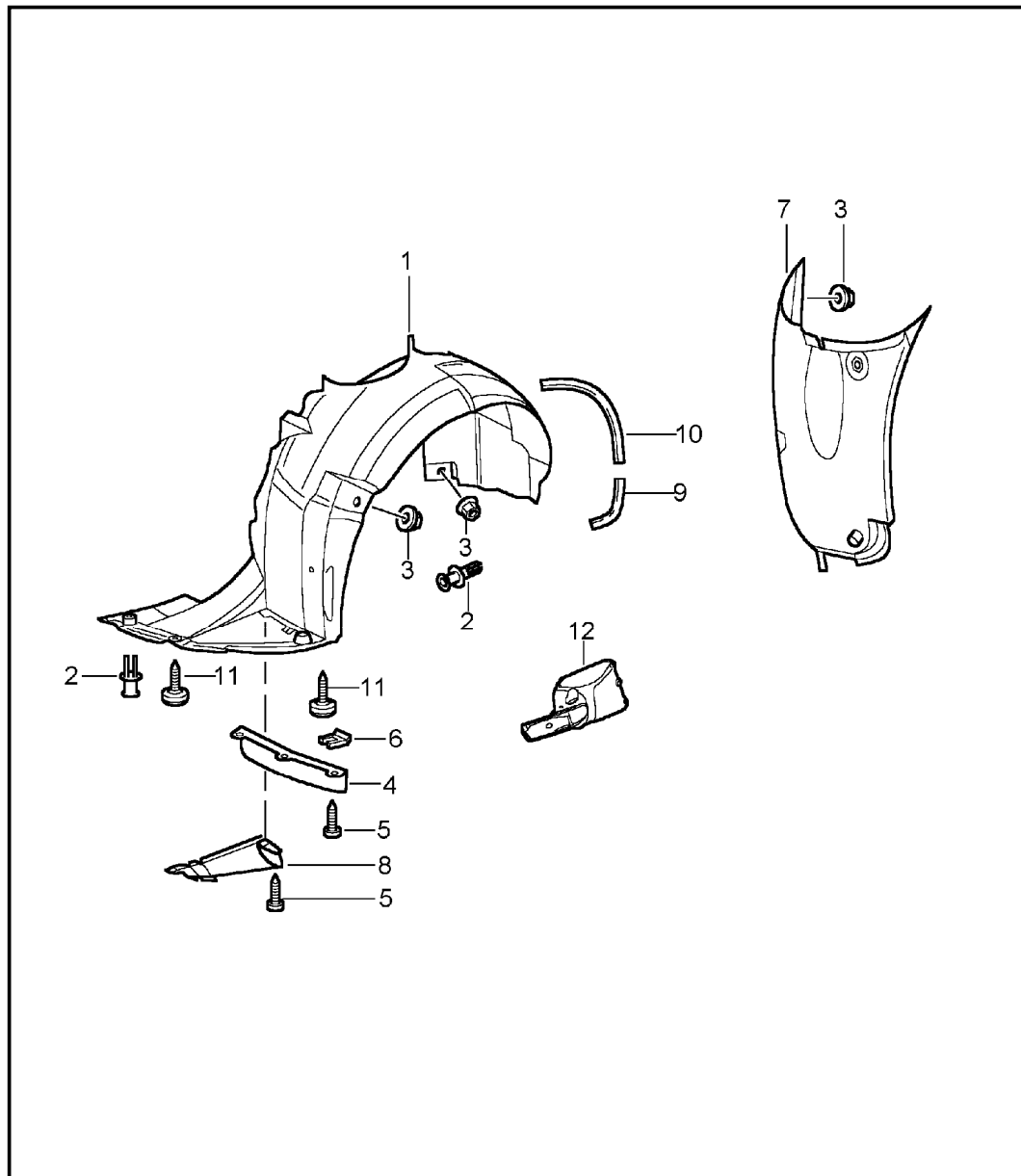


Pos	Teilenummer	Benennung	Bemerkung	St	Modellangabe
		Verkleidungen für Unterboden			
1	996 504 527 02	Abdeckung		1	
2	999 049 022 40	Kunststoffmutter T 5		21	
3	999 507 657 09	Klammer		6	
4	996 504 043 02	Abdeckung mitte		1	
5	996 504 129 01	Abdeckung hinten		1	
6	999 507 497 40	Spreizniet 8,0 X 14,0		4	
7	996 504 393 01	Blende	/L	1	
	01C	Satinschwarz			
(7)	996 504 394 01	Blende	/R	1	
	01C	Satinschwarz			
8	996 504 893 00	Gummilippe	/L	1	
(8)	996 504 894 00	Gummilippe	/R	1	
9	999 507 348 01	Blechmutter ST 4,8		4	
10	999 073 061 02	Blechschaube ST 4,8 X 16		8	
11	944 503 255 00	Distanzhülse		4	
12	996 504 593 00	Halter		2	
13	999 507 462 02	Blechmutter ST 4,8		4	
14	996 504 561 00	Abdeckung		1	
15	999 049 022 40	Kunststoffmutter T5		6	
16	996 505 471 00	Hitzeschutz mitte		1	
17	996 505 477 00	Hitzeschutz	/L	1	
(17)	996 505 478 00	Hitzeschutz	/R	1	

Modell	Jahr	HG	UG	Bildtafel	Einschränkung	UPD	21:02	16.01.2010	PORSCHE	PET	PORSCHE
GT3-1	2005	8	01	801-70		247					

Pos	Teilenummer	Benennung	Bemerkung	St	Modellangabe	Pos	Teilenummer	Benennung	Bemerkung	St	Modellangabe
18	A 999 049 017 09	Bundmutter		12							
18	999 049 025 09	Bundmutter T 5		12							
19	996 504 529 01	Luftführung für Getriebe		1							

Modell	Jahr	HG	UG	Bildtafel	Einschränkung	UPD	21:03	16.01.2010	PORSCHE	PET	PORSCHE
GT3-1	2005	8	01	801-75		247					

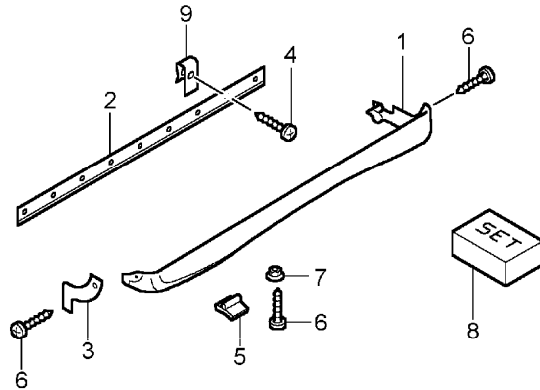
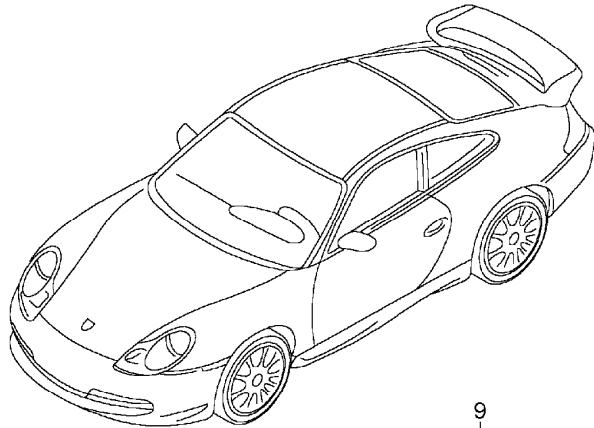


Pos	Teilenummer	Benennung	Bemerkung	St	Modellangabe
		Verkleidungen für Radhaus			
(1)	996 504 123 01	Radhausschale	/L/V	-02	1
(1)	996 504 124 01	Radhausschale vorn	/R/V	-02	1
(1)	996 504 123 91	Radhausschale	/L/V	03-	1
(1)	996 504 124 91	Radhausschale vorn	/R/V	03-	1
(1)	996 504 103 00	Radhausschale	/L/H		1
(1)	996 504 104 00	Radhausschale	/R/H		1
2	999 507 497 40	Spreizniet 8,0 X 14,0			13
3	999 049 022 40	Kunststoffmutter T5			10
4	996 504 503 00	Gummilippe	/L		1
(4)	996 504 504 00	Gummilippe	/R		1
5	999 073 061 02	Blechschraube ST 4,8 X 16			6
6	999 591 699 02	Blechmutter ST 4,8			12
7 A	996 504 573 00	Radhausschale	/L		1
(7)	996 504 573 02	Radhausschale	/L		1
(7) A	996 504 574 00	Radhausschale	/R		1
(7)	996 504 574 02	Radhausschale	/R		1
8	996 504 603 00	Luftführung	/L		1
(8)	996 504 604 00	Luftführung	/R		1
9	999 911 663 40	Dichtband 10 X 10 X 180			2
10 A	999 911 664 40	Dichtband 15 X 20 X 680			2
10	999 911 695 40	Dichtband 10 X 30 X 680			2
(11)	999 073 227 09	Bundschraube ST 4,8 X 19			4

Modell	Jahr	HG	UG	Bildtafel	Einschränkung	UPD	21:03	16.01.2010	PORSCHE	PET	PORSCHE
GT3-1	2005	8	01	801-75		247					

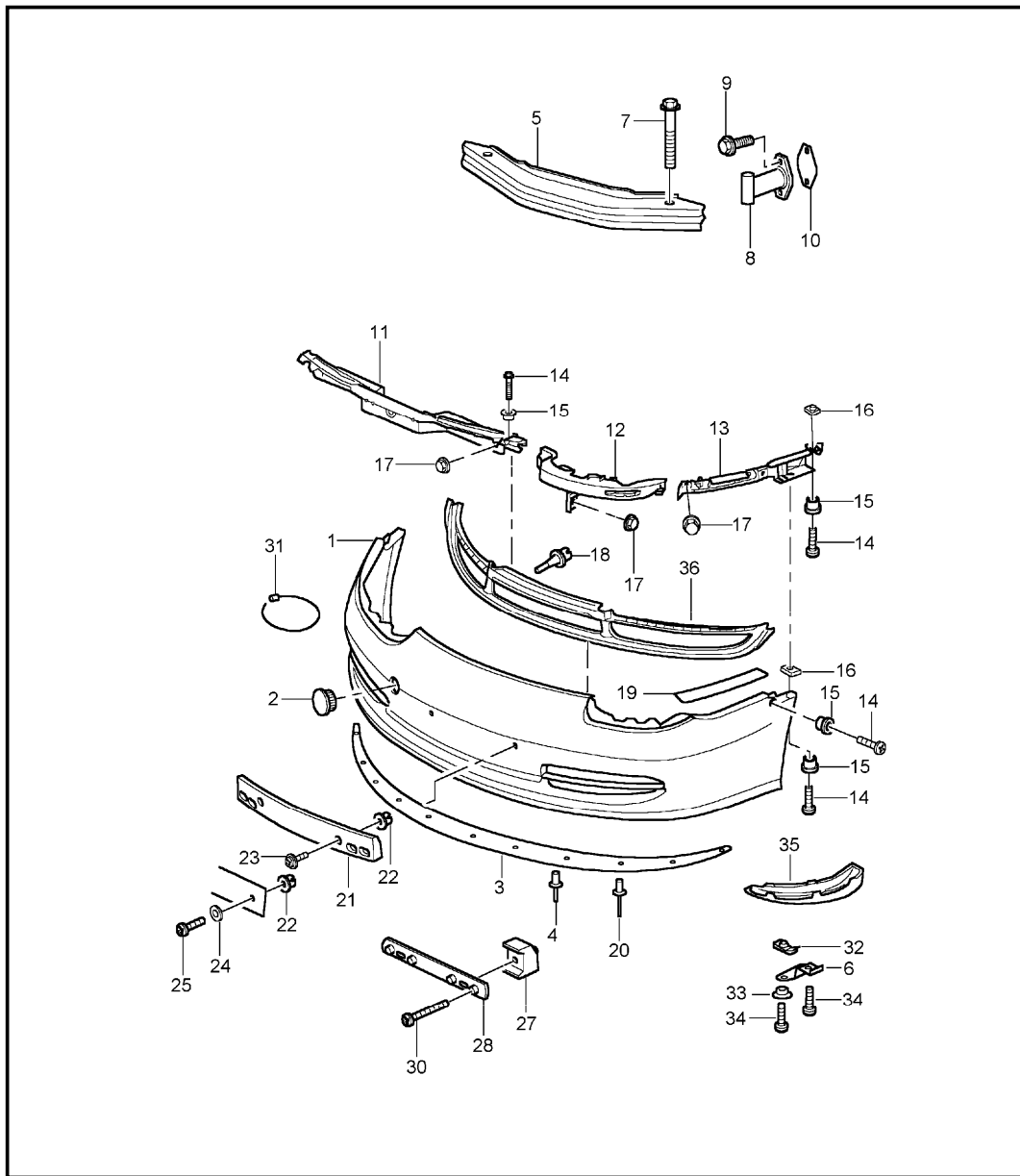
Pos	Teilenummer	Benennung	Bemerkung	St	Modellangabe	Pos	Teilenummer	Benennung	Bemerkung	St	Modellangabe
12	996 575 231 30	Luftführung	/L/V	1							
(12)	996 575 232 30	Luftführung	/R/V	1							
-	999 507 785 40	Kabelhalter		4							

Modell	Jahr	HG	UG	Bildtafel	Einschränkung	UPD	21:03	16.01.2010	PORSCHE	PET	PORSCHE
GT3-1	2005	8	01	801-80		247					



Pos	Teilenummer	Benennung	Bemerkung	St	Modellangabe
		Schwellerblende			
1	996 559 981 01	Schwellerblende	/L -02	1	
	G2X	Grundiert			
(1)	996 559 983 03	Schwellerblende	/L 03-	1	M002
	G2X	Grundiert			
(1)	996 559 980 01	Schwellerblende	/R -02	1	
	G2X	Grundiert			
(1)	996 559 984 03	Schwellerblende	/R 03-	1	M002
	G2X	Grundiert			
2	996 559 982 00	Halteleiste		2	
3	A 996 559 985 00	Klebefolie	/L	1	
(3)	996 559 985 01	Klebefolie	/L	1	
(3)	A 996 559 986 00	Klebefolie	/R	1	
(3)	996 559 986 01	Klebefolie	/R	1	
4	900 145 041 07	Senkblechschraube ST 3,5 X 16		22	
5	999 507 640 09	U-Klammer		X	
6	999 073 060 02	Blechschraube ST 4,8 X 13		16	
(6)	999 073 231 09	Blechschraube ST 4,8 X 16		X	
7	944 503 255 00	Distanzhülse		16	
8	000 044 000 37	Klebeset		1	
9	999 591 699 02	Blechmutter ST 4,8		X	

Modell	Jahr	HG	UG	Bildtafel	Einschränkung	UPD	21:03	16.01.2010	PORSCHE	PET	PORSCHE
GT3-1	2005	8	02	802-00		247					

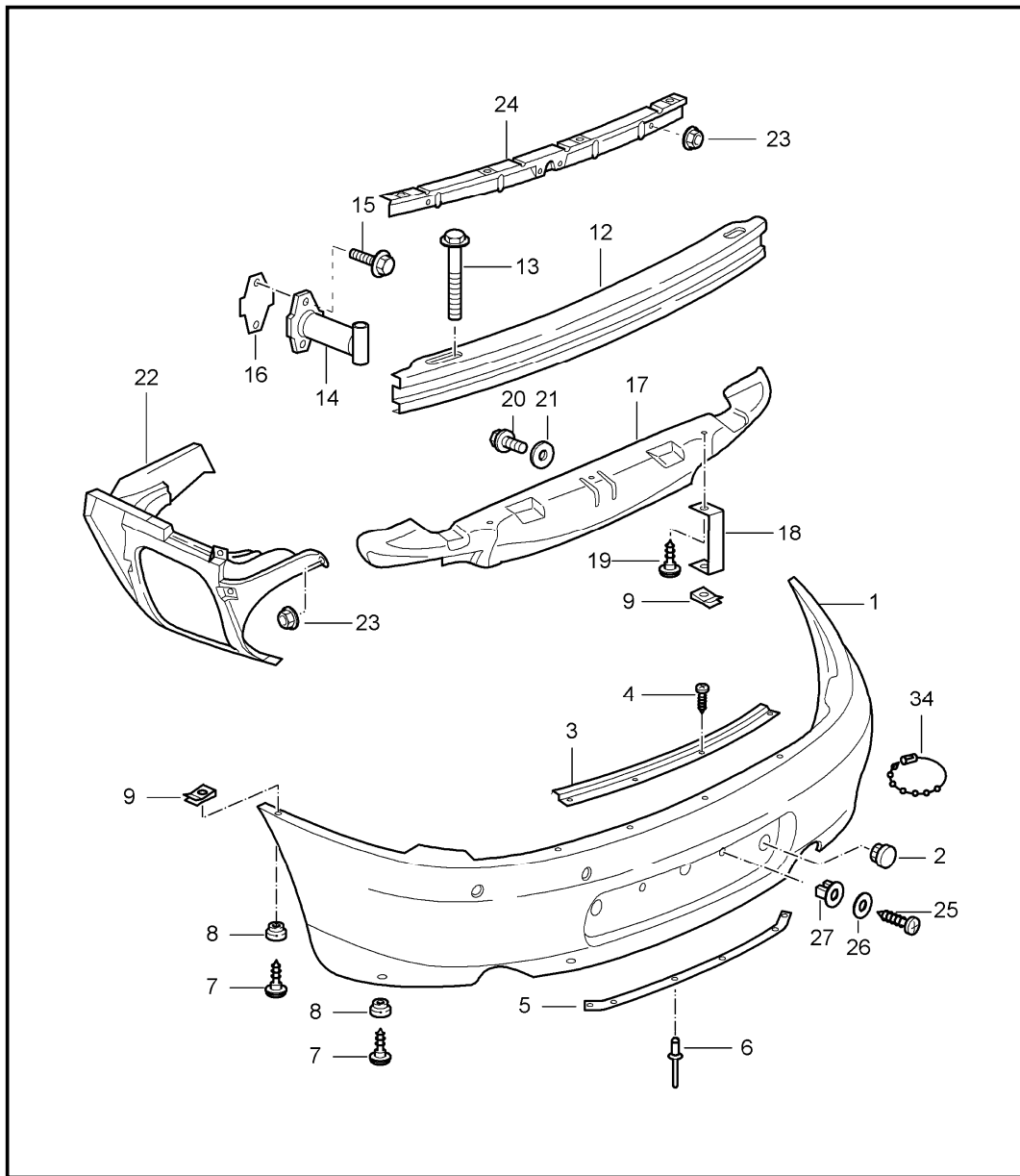


Pos	Teilenummer	Benennung	Bemerkung	St	Modellangabe
1	996 505 980 03	Stoßfänger vorn			
	G2X	Verkleidung	-02	1	
	G2X	Grundiert			
(1)	996 505 983 02	Verkleidung	03-	1	
	G2X	Verkleidung			
	G2X	Grundiert			
(1)	996 505 980 92	Verkleidung	04-	1	M004
	900	Weiss			
2	964 505 103 00	Abdeckkappe		1	
	G2X	Abdeckkappe			
	G2X	Grundiert			
3	996 505 986 00	Spoiler	-02	1	
(3)	996 505 986 92	Spoiler	03-	1	
	01C	Schwarz			
-	000 043 206 04	Klebeband Rolle 4 METER	03-	X	
4	999 507 427 40	Spreizniet ST 6,3		11	
5	996 505 011 00	Stoßfängerträger		1	
(5)	996 505 011 01	Stoßfängerträger		1	M215
(5)	996 505 011 05	Stoßfängerträger	03-	1	
6	996 505 989 00	Haltewinkel	-02	2	
7	900 378 088 09	Sechskantschraube M 12 X 100		2	
8	996 505 019 01	Prallrohr		2	
(8)	996 505 015 00	Pralldämpfer	03-	2	M058
9	900 075 457 02	Kombischraube M 8 X 30		4	
10	996 505 775 00	Unterlage		2	
(10)	996 505 775 01	Unterlage		2	M058
11	996 505 531 01	Halteleiste mitte		1	

Modell	Jahr	HG	UG	Bildtafel	Einschränkung	UPD	21:03	16.01.2010	PORSCHE	PET	PORSCHE
GT3-1	2005	8	02	802-00		247					

Pos	Teilenummer	Benennung	Bemerkung	St	Modellangabe	Pos	Teilenummer	Benennung	Bemerkung	St	Modellangabe
12	996 505 539 00	Stütze	/L -02	1		32	999 591 699 02	Blechmutter ST 4,8	-02	4	
(12)	996 505 540 00	Stütze	/R -02	1		34 A	999 073 198 09	Blechschaube	-02	4	
(12)	996 505 539 02	Stütze	/L 03-	1		34	999 073 227 09	Bundschaube ST 4,8 X 19		4	
(12)	996 505 540 02	Stütze	/R 03-	1		35	996 505 741 01	Blende	/L 03-	1	
13	996 505 535 03	Halteleiste	/L	1			01C	Satinschwarz			
(13)	996 505 536 03	Halteleiste	/R	1		(35)	996 505 742 01	Blende	/R 03-	1	
14	900 144 101 02	Blechschaube B 4,8 X 19		X			01C	Satinschwarz			
15	999 209 045 09	Distanzscheibe		X		36	996 505 561 02	Lufteinlass	03-	1	
16	999 507 072 02	Blechmutter B 4,8		X			01C	Satinschwarz			
17	999 084 633 09	Sechskantmutter M 6		X							
18	996 641 142 00	Temperaturfühler		1							
19	000 043 204 83	Klebeband Rolle 16,5 METER	-02	X							
20	999 507 497 40	Spreizniet	-02	2							
21	996 701 105 00	Halter Kennzeichen		1	M211						
22	999 507 040 40	Spreizmutter 4,2		X							
23	900 143 151 02	Kombischaube 4,2 X 16		2	M210/M211						
24	900 025 024 40	Scheibe		X	M210/M211 M218						
25	900 143 134 00	Blechschaube B 4,2 X 9,5		X	M210/M211 M218						
27	996 701 801 00	Distanzstück	/L	1							
(27)	996 701 802 00	Distanzstück	/R	1							
28	911 701 121 03	Halter		1	M210						
30	900 145 012 07	Senkblechschaube B 4,2 X 32		2	M210/M218						
31	999 651 225 40	Sicherungsseil		1							

Modell	Jahr	HG	UG	Bildtafel	Einschränkung	UPD	21:03	16.01.2010	PORSCHE	PET	PORSCHE
GT3-1	2005	8	02	802-05		247					

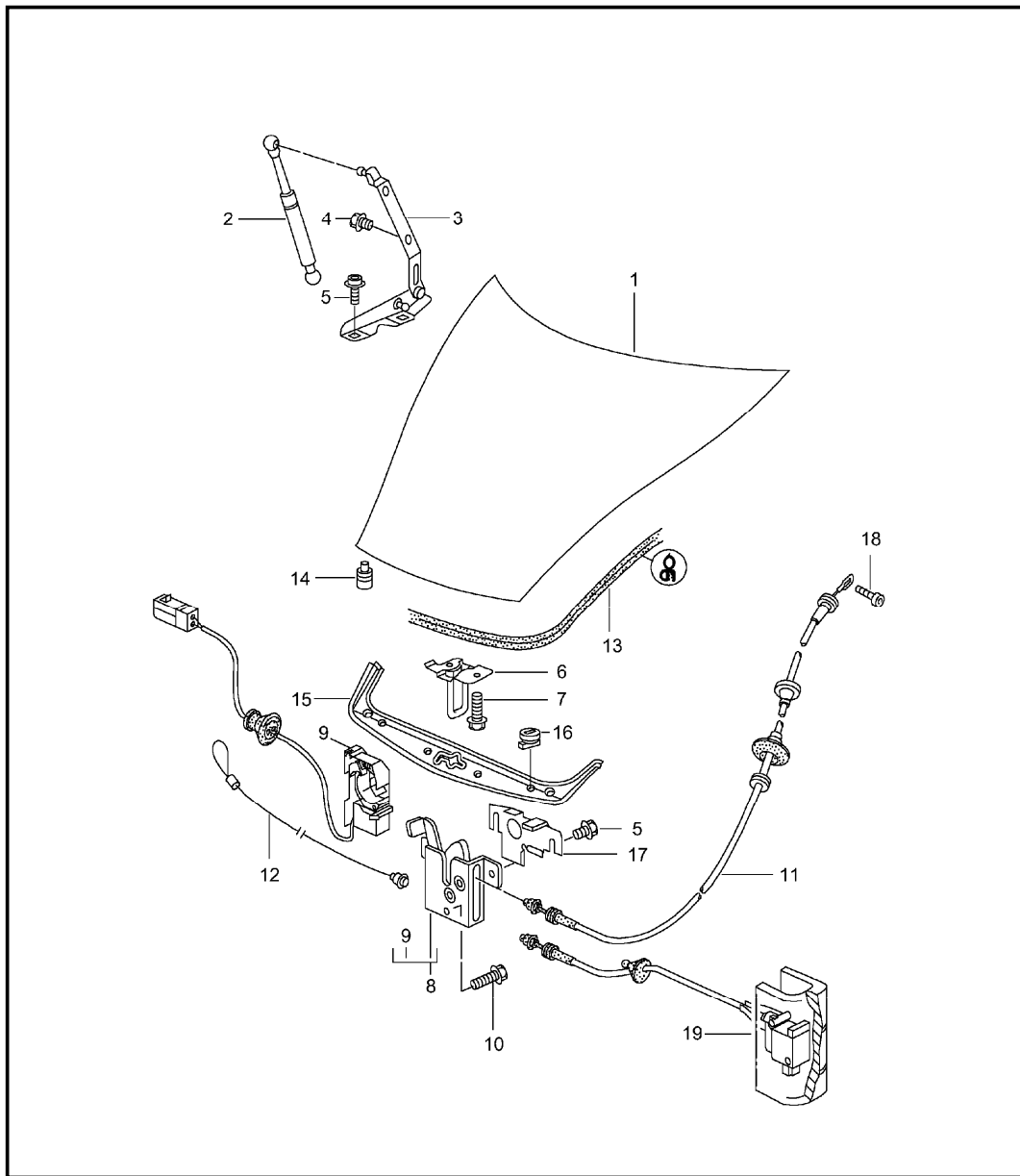


Pos	Teilenummer	Benennung	Bemerkung	St	Modellangabe
1	996 505 411 08	Stoßfänger hinten			
	G2X	Verkleidung	-01	1	
	G2X	Grundiert			
(1)	996 505 411 12	Verkleidung	02-	1	
	G2X	Grundiert			
(1)	996 505 411 13	Verkleidung	02-	1	M215
	G2X	Grundiert			
2	964 505 103 00	Abdeckkappe		1	
	G2X	Grundiert			
(2)	996 505 803 00	Abdeckkappe	03-	1	
	G2X	Grundiert			
3	996 505 833 00	Halteschiene		1	
4	900 144 101 02	Blechschaube B 4,8 X 19		4	
5	996 505 837 00	Halteschiene	-02	1	
(5)	996 505 837 02	Halteschiene	03-	1	
6	999 190 104 30	Blindniet 3,2 X 7,9		4	
7 A	999 073 198 09	Blechschaube		8	
(7)	999 073 227 09	Bundschaube ST 4,8 X 19		8	
8	944 503 255 00	Distanzscheibe		6	
9	999 507 072 02	Blechmutter 4,8		4	
12	996 505 021 00	Stoßfängerträger	-01	1	
(12)	996 505 021 04	Stoßfängerträger	02-	1	
(12)	996 505 021 05	Stoßfängerträger	02-	1	M215
13	900 378 088 09	Sechskantschraube M 12 X 100		2	
14	996 505 019 01	Prallrohr		2	

Modell	Jahr	HG	UG	Bildtafel	Einschränkung	UPD	21:03	16.01.2010	PORSCHE	PET	PORSCHE
GT3-1	2005	8	02	802-05		247					

Pos	Teilenummer	Benennung	Bemerkung	St	Modellangabe	Pos	Teilenummer	Benennung	Bemerkung	St	Modellangabe
15	900 075 457 02	Sechskantschraube M 8 X 30		4							
16	993 505 775 00	Abdichtung		2							
17	996 505 475 00	Hitzeschutz	-01	1							
(17)	996 505 475 02	Hitzeschutz	02-	1							
18	996 505 639 00	Heckstütze	-01	2							
(18)	996 505 639 02	Heckstütze	02-	2							
19	999 075 048 02	Kombischraube M 6 X 22		2							
20	900 278 025 02	Sechskantschraube M 5 X 12		1							
21	999 025 243 02	Distanzscheibe		1							
22	996 505 631 00	Halterahmen	/L	-01	1						
(22)	996 505 631 01	Halterahmen	/L	02-	1						
(22)	996 505 632 00	Halterahmen	/R	-01	1						
(22)	996 505 632 01	Halterahmen	/R	02-	1						
23	999 084 633 09	Sechskantmutter M 6		13							
24	996 505 831 00	Halteleiste mitte		1							
25	900 143 151 02	Kombischraube B 4,2 X 16		2							
26	999 025 235 40	Gummischeibe		X							
27	999 507 040 40	Spreizmutter 4,2		2							
34	999 651 225 40	Sicherungsseil		1							

Modell	Jahr	HG	UG	Bildtafel	Einschränkung	UPD	21:04	16.01.2010	PORSCHE	PET	PORSCHE
GT3-1	2005	8	03	803-00		247					

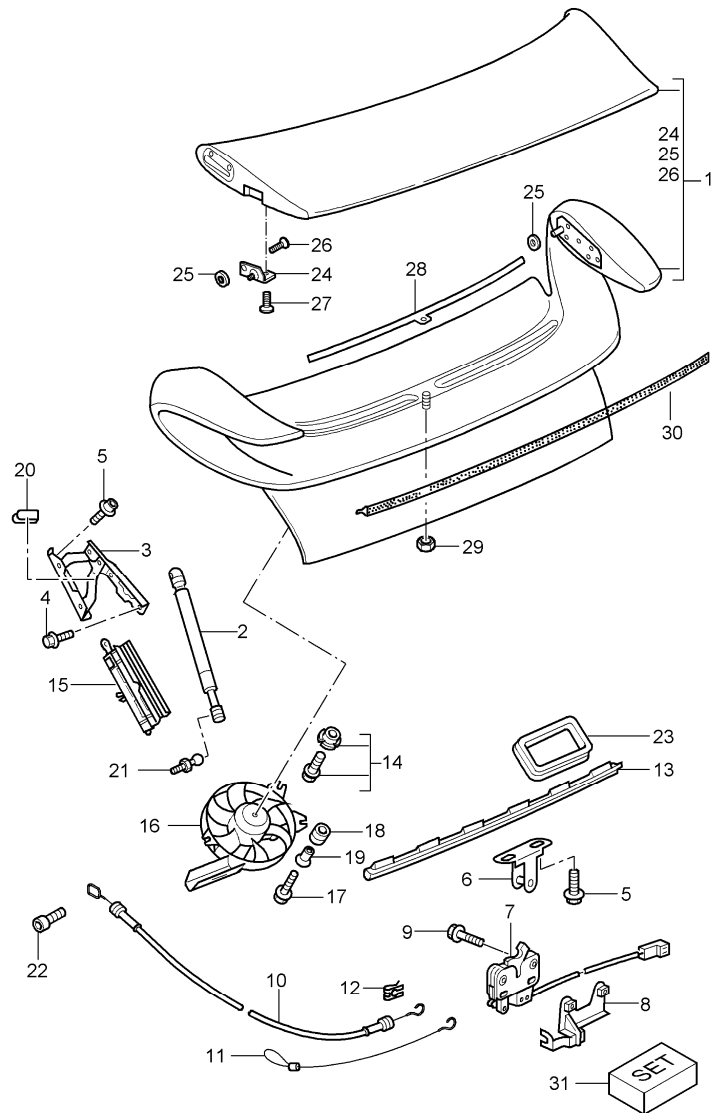


Pos	Teilenummer	Benennung	Bemerkung	St	Modellangabe
1	996 511 011 02	Deckel vorn		1	
	GRV	Gründiert mitverwenden:			
-	000 043 204 38	Abdichtmaterial		1	
(1)	996 511 011 91	Deckel	04-	1	M004
	G2X	Gründiert			
2	996 511 551 01	Gasdruckfeder		2	
(2)	996 511 551 91	Gasdruckfeder	04-	2	M004
3	996 511 151 01	Scharnier	/L	1	
(3)	996 511 152 01	Scharnier	/R	1	
4	900 378 036 09	Sechskantschraube M 6 X 12		4	
5	900 075 466 09	Kombischraube M 6 X 16		6	
6	996 511 051 02	Schlossoberteil		1	
7	900 378 173 09	Sechskantschraube M 6 X 20		2	
8	996 511 053 01	Schlossunterteil		1	
(8)	996 511 053 02	Schlossunterteil		1	
9	996 613 206 00	Mikroschalter		1	
10	900 075 347 02	Schraube M 6 X 28		1	
11	996 511 017 01	Zug	/LL	-00	1
(11)	996 511 018 00	Zug	/RL	-00	1
12	996 511 521 00	Notbetätigung		1	
13	996 511 611 00	Dichtung		1	
14	999 703 140 40	Puffer		2	
15	996 504 811 00	Abdeckblende	-01	1	
	01C	Satinschwarz			
15	996 504 811 02	Abdeckblende	02-	1	

Modell	Jahr	HG	UG	Bildtafel	Einschränkung	UPD	21:04	16.01.2010	PORSCHE	PET	PORSCHE
GT3-1	2005	8	03	803-00		247					

Pos	Teilenummer	Benennung	Bemerkung	St	Modellangabe	Pos	Teilenummer	Benennung	Bemerkung	St	Modellangabe
	01C	Satinschwarz									
16	999 590 036 40	Verschluss		4							
	01C	Satinschwarz									
17	996 511 653 00	Abdeckung		1							
18	900 119 121 09	Zylinderschraube M 4 X 14		1							
19	996 511 127 00	Stellelement	01-	1							

Modell	Jahr	HG	UG	Bildtafel	Einschränkung	UPD	21:04	16.01.2010	PORSCHE	PET	PORSCHE
GT3-1	2005	8	03	803-05		247					

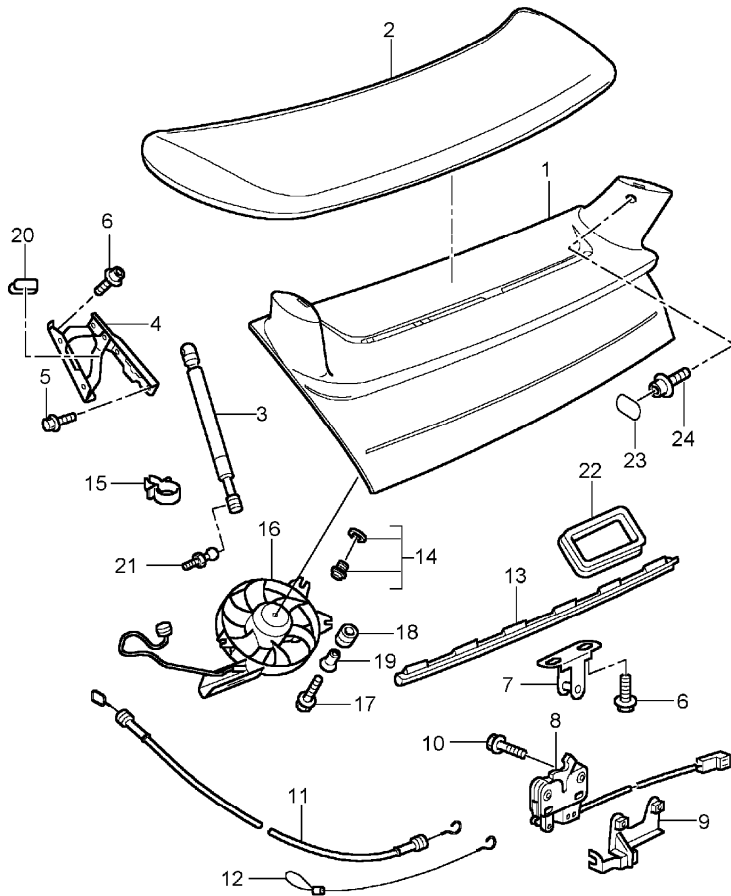


Pos	Teilenummer	Benennung	Bemerkung	St	Modellangabe
		Deckel hinten	-02		
1	996 512 901 91	Deckel		1	
		G2X Grundiert			
2	996 512 551 03	Gasdruckfeder		2	
3	996 512 151 01	Scharnier	/L	1	
(3)	996 512 152 01	Scharnier	/R	1	
4	900 378 155 09	Sechskantschraube M 6 X 16		4	
5	900 075 466 09	Kombischraube M 6 X 16		6	
6	996 512 213 00	Schlossoberteil		1	
7	996 512 053 03	Schlossunterteil		1	
8	996 512 753 03	Aufnahmeplatte		1	
9	900 378 168 09	Sechskantschraube M 6 X 30		2	
10	996 512 017 00	Zug	/LL	1	
(10)	996 512 018 00	Zug	/RL	1	
11	996 512 521 00	Notbetätigung		1	
12	999 166 054 02	SI-Sicherung		1	
13	996 512 611 01	Dichtung		1	
14	996 512 987 00	Puffer		2	
15	996 610 230 00	Kabelhalter		1	
16	996 624 036 04	Gebläse		1	
17	900 378 030 09	Sechskantschraube M 6 X 20		3	
18	999 703 451 40	Gummitülle		3	
19	999 209 049 02	Distanzhülse		3	
20	996 512 153 00	Anschlag		2	
21	999 167 049 02	Kugelzapfen M 6		1	

Modell	Jahr	HG	UG	Bildtafel	Einschränkung	UPD	21:04	16.01.2010	PORSCHE	PET	PORSCHE
GT3-1	2005	8	03	803-05		247					

Pos	Teilenummer	Benennung	Bemerkung	St	Modellangabe	Pos	Teilenummer	Benennung	Bemerkung	St	Modellangabe
21	999 167 042 02	Kugelnzapfen M 8		1							
22	900 119 121 09	Zylinderschraube M 4 X 14		1							
23	996 512 143 90	Dichtung		1							
24	996 512 993 00	Winkel	/L	1							
(24)	996 512 994 00	Winkel	/R	1							
25	996 512 902 00	Scheibe		4							
26	900 249 034 02	Senkschraube M 5 X 12		4							
27	900 249 041 01	Senkschraube M 6 X 16		4							
28	996 512 985 00	Leiste		1							
29	900 360 001 02	Sechskantmutter M 4		1							
30	996 512 988 00	Spoiler		1							
31	000 044 000 37	Klebeset		1							

Modell	Jahr	HG	UG	Bildtafel	Einschränkung	UPD	21:04	16.01.2010	PORSCHE	PET	PORSCHE
GT3-1	2005	8	03	803-06		247					

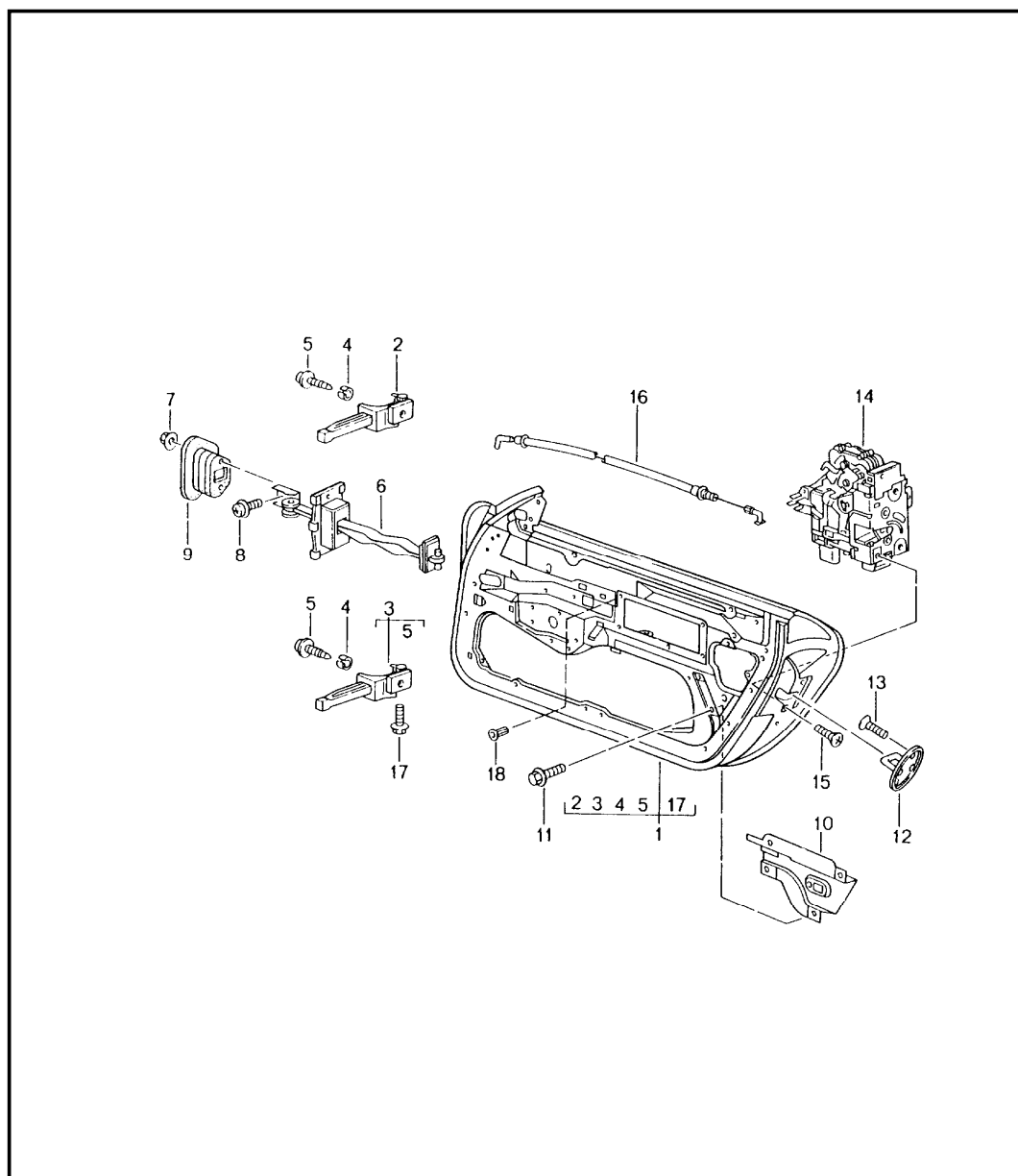


Pos	Teilenummer	Benennung	Bemerkung	St	Modellangabe
		Deckel hinten	03-		
1	996 512 901 93	Deckel		1	
	G2X	Grundiert			
(1)	996 512 991 94	Deckel	04-	1	M004
	900	Carraraweiss mit Hütze			
2	996 512 959 00	Spoiler		1	
	G2X	Grundiert			
(2)	996 512 959 94	Spoiler	04-	1	M004
-	996 512 983 94	Platte	/L 04-	1	M004
-	996 512 984 94	Platte	/R 04-	1	M004
-	999 073 334 00	Flachrundschaube M 6 X 16	04-	X	M004
3	996 512 551 03	Gasdruckfeder		2	
4	996 512 151 01	Scharnier	/L	1	
(4)	996 512 152 01	Scharnier	/R	1	
5	900 378 155 09	Sechskantschraube M 6 X 16		4	
6	900 075 466 09	Kombischraube M 6 X 16		6	
7	996 512 213 00	Schlossoberteil		1	
8	996 512 053 03	Schlossunterteil		1	
9	996 512 753 03	Aufnahmeplatte		1	
10	900 378 168 09	Sechskantschraube M 6 X 30		2	
11	996 512 017 00	Zug		1	
12	996 512 521 00	Notbetätigung		1	
13	996 512 611 01	Dichtung Deckel		1	
14	996 512 987 00	Puffer		2	
15	999 651 269 40	Kabelhalter		3	

Modell	Jahr	HG	UG	Bildtafel	Einschränkung	UPD	21:04	16.01.2010	PORSCHE	PET	PORSCHE
GT3-1	2005	8	03	803-06		247					

Pos	Teilenummer	Benennung	Bemerkung	St	Modellangabe	Pos	Teilenummer	Benennung	Bemerkung	St	Modellangabe
16	996 624 036 04	Gebälse		1							
17	900 378 223 09	Sechskantschraube M 6 X 25		3							
18	999 703 451 40	Gummitülle		3							
19	999 209 049 02	Distanzhülse		3							
20	996 512 153 00	Anschlag		2							
21	999 167 042 02	Kugelzapfen		1							
22	996 110 143 91	Dichtung Luftfilteranlage		1							
23	996 512 965 00	Abdeckkappe	/L	1							
	G2X	Grundiert									
(23)	996 512 966 00	Abdeckkappe	/R	1							
	G2X	Grundiert									
24	999 073 168 09	Schraube M 8 X 16		2							
-	996 512 821 90	Einstellmechanik 4GRAD Satz links rechts		X							
-	996 512 823 90	Einstellmechanik 8GRAD Satz links rechts		X							

Modell	Jahr	HG	UG	Bildtafel	Einschränkung	UPD	21:04	16.01.2010	PORSCHE	PET	PORSCHE
GT3-1	2005	8	04	804-00		247					

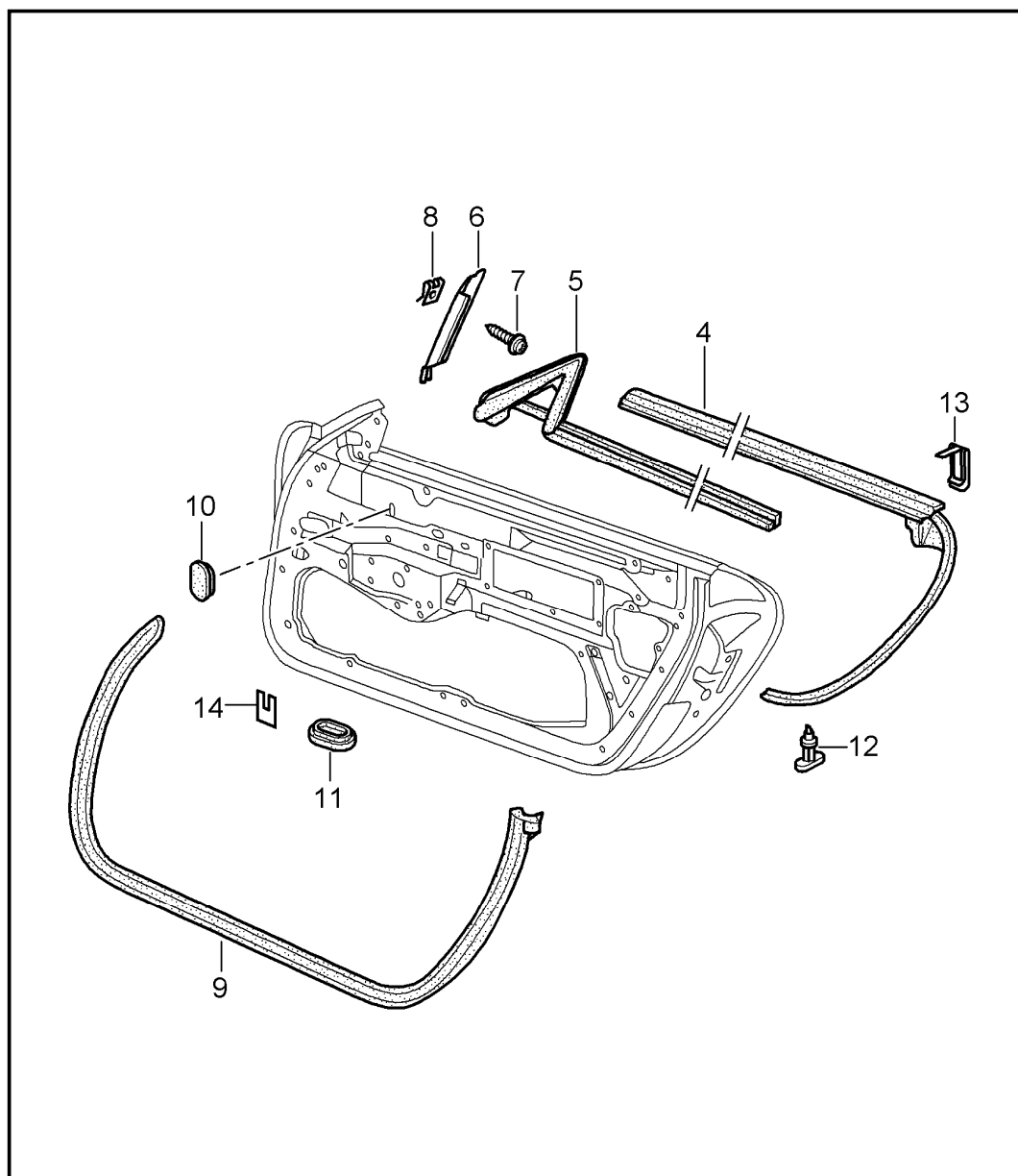


Pos	Teilenummer	Benennung	Bemerkung	St	Modellangabe
		Tür-Rohbau Einbauteile Türschloss			
1	A 996 531 011 02	Tür-Rohbau	/L	1	
	GRV	Grundiert mitverwenden: POS.17 s. Technische Information Gruppe 5 5/00			
(1)	A 996 531 012 02	Tür-Rohbau	/R	1	
	GRV	Grundiert mitverwenden: POS.17 s. Technische Information Gruppe 5 5/00			
(1)	996 531 011 05	Tür-Rohbau	/L	1	M002
	GRV	Grundiert mitverwenden: POS.17 s. Technische Information Gruppe 5 5/00			
(1)	996 531 012 05	Tür-Rohbau	/R	1	M002
	GRV	Grundiert mitverwenden: POS.17 s. Technische Information Gruppe 5 5/00			
-	000 043 204 38	Abdichtmaterial		1	
2	996 531 321 04	Scharnier	/L	1	M002
(2)	996 531 322 04	Scharnier	/R	1	M002
3	996 531 319 03	Scharnier	/L	1	M002
(3)	996 531 320 03	Scharnier	/R	1	M002
4	996 531 831 00	Hülse		4	
5	999 073 192 02	Zylinderschraube M 8 X 33		2	
6	996 537 151 02	Türfeststeller		2	M002

Modell	Jahr	HG	UG	Bildtafel	Einschränkung	UPD	21:04	16.01.2010	PORSCHE	PET	PORSCHE
GT3-1	2005	8	04	804-00		247					

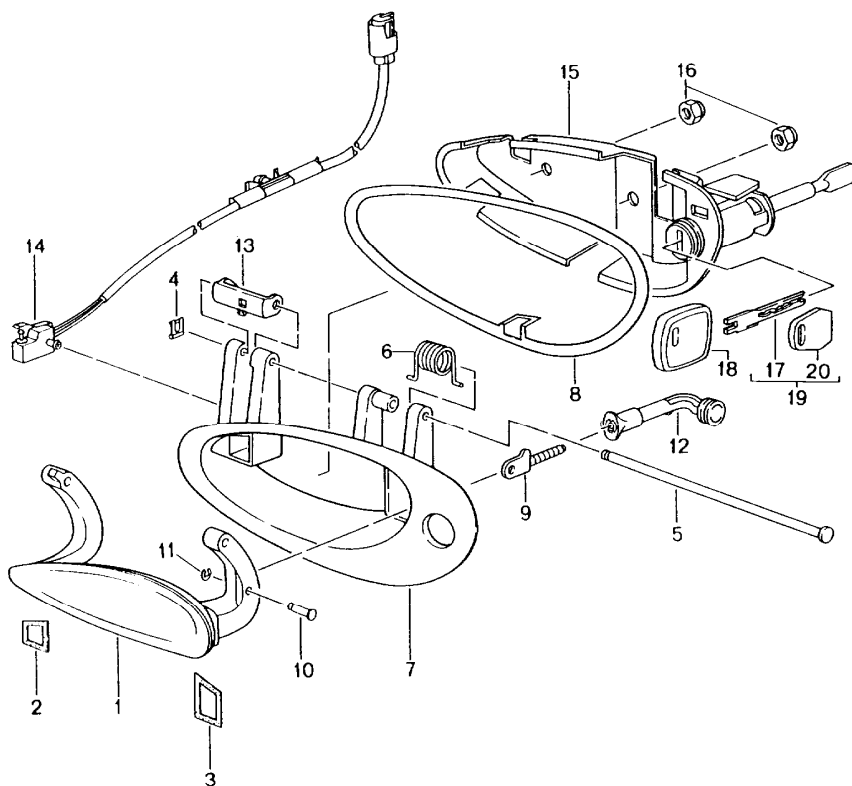
Pos	Teilenummer	Benennung	Bemerkung	St	Modellangabe	Pos	Teilenummer	Benennung	Bemerkung	St	Modellangabe
7	999 084 212 02	Mutter M 6		4		-	996 537 546 00	Abdeckung Schloss	/R	1	
8	999 073 138 09	Schraube M 8 X 25		2							
9	996 537 751 00	Abdichtung		2							
10	996 537 523 00	Trägerteil	/L	1	M002						
	GRV	Grundiert									
(10)	996 537 524 00	Trägerteil	/R	1	M002						
	GRV	Grundiert									
11	900 075 487 09	Kombischraube M 6 X 16		10							
12	3B0 837 033 P	Schliessteil		2							
13	N 907 985 02	Senkschraube M 8 X 16,5		4							
14	8N1 837 015 B	Türschloss	/LL/L	1							
(14)	8N1 837 016 B	Türschloss	/LL/R	1							
(14)	8N1 837 015 B	Türschloss	/LL/L	03-	1	M002					
(14)	8N1 837 016 B	Türschloss	/LL/R	03-	1	M002					
(14)	3B1 837 016 M	Türschloss	/LL/R	1	M534/535						
(14)	8N2 837 015 B	Türschloss	/RL/L	1							
(14)	3B2 837 015 F	Türschloss	/RL/L	1	M534/535						
(14)	8N2 837 016 B	Türschloss	/RL/R	1							
15	N 908 005 01	Schraube M 8 X 14		4							
16	996 537 320 03	Bowdenzug siehe Reparaturleitfaden Gruppe 70 59 19		2							
17	999 072 043 09	Sechskantschraube M 6 X 12 mikroverkapselt		4							
18	999 500 066 02	Blindnietmutter M 6/0,5 - 3		6	M563						
-	996 537 545 00	Abdeckung Schloss	/L	1							

Modell	Jahr	HG	UG	Bildtafel	Einschränkung	UPD	21:04	16.01.2010	PORSCHE	PET	PORSCHE
GT3-1	2005	8	04	804-10		247					



Pos	Teilenummer	Benennung	Bemerkung	St	Modellangabe
		Türdichtung			
4	996 537 085 07	Dichtung aussen	/L	1	
4	996 537 086 07	Dichtung aussen	/R	1	
5 A	996 537 531 05	Türschachtabdichtung	/L	-01	1
(5)	996 537 531 06	Dichtung innen	/L	02-	1
5 A	996 537 532 05	Türschachtabdichtung	/R	-01	1
(5)	996 537 532 06	Dichtung innen	/R	02-	1
6 A	996 537 725 01	Fensterführung	/L	-02	1
(6)	996 537 725 02	Fensterführung	/L		1
(6) A	996 537 726 01	Fensterführung	/R	-02	1
(6)	996 537 726 02	Fensterführung	/R		1
7	999 073 047 02	Blechschaube ST 3,5 X 9,5		2	
8	999 591 725 02	Blechmutter ST 3,5		2	
9	996 537 075 03	Dichtung	/L	1	
(9)	996 537 076 03	Dichtung	/R	1	
10	999 703 441 40	Verschlussdeckel 20 X 28 X 1		4	
11	999 703 417 40	Verschlussdeckel 24 X 39		8	
12	999 507 578 40	Clip Dichtung aussen		36	
13	999 507 571 02	Klammer		2	
14	996 537 337 00	Schutzfolie		4	

Modell	Jahr	HG	UG	Bildtafel	Einschränkung	UPD	21:05	16.01.2010	PORSCHE	PET	PORSCHE
GT3-1	2005	8	04	804-20		247					

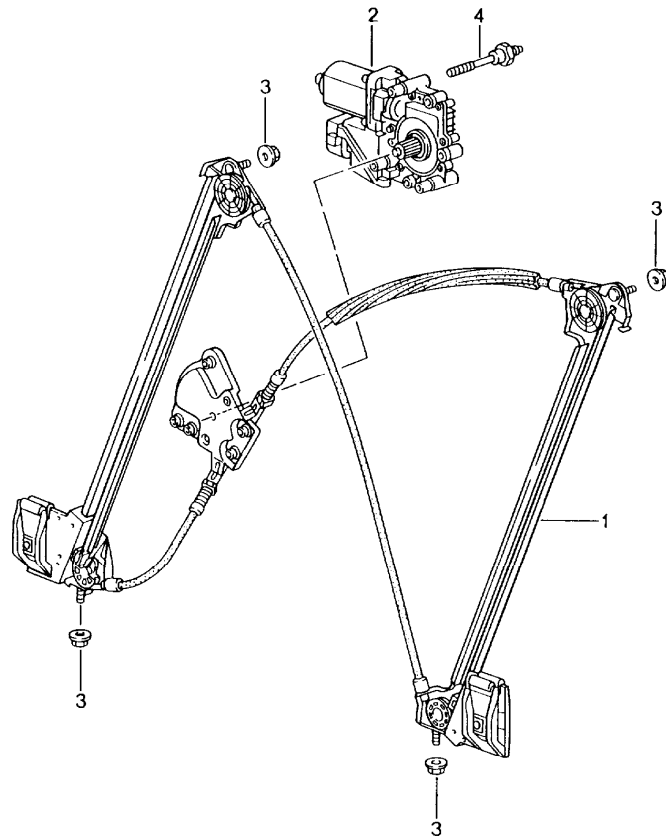


Pos	Teilenummer	Benennung	Bemerkung	St	Modellangabe
		Türgriff			
1	996 537 613 01	Griff	/L	1	
	G2X	Grundiert			
(1)	996 537 614 01	Griff	/R	1	
	G2X	Grundiert			
2	996 537 623 01	Puffer		2	
3	996 537 625 00	Puffer		2	
4	996 537 631 00	Sl-Sicherung		2	
5	996 537 621 00	Achse		2	
6	996 537 611 00	Rückholfeder	/L	1	
(6)	996 537 612 00	Rückholfeder	/R	1	
7	996 537 645 01	Griffmulde	/LL/L	1	
	G2X	Grundiert			
(7)	996 537 645 01	Griffmulde	/RL/L	1	M532
	G2X	Grundiert			
(7)	996 537 647 01	Griffmulde	/RL/L	1	M534/535
	G2X	Grundiert			
(7)	996 537 646 01	Griffmulde	/LL/R	1	M532
	G2X	Grundiert			
(7)	996 537 646 01	Griffmulde	/RL/R	1	
	G2X	Grundiert			
(7)	996 537 648 01	Griffmulde	/LL/R	1	M534/535
	G2X	Grundiert			
8	996 537 637 00	Unterlage	/L	1	
(8)	996 537 638 00	Unterlage	/R	1	
9	996 537 627 00	Betätigungswelle		2	
10	996 537 629 01	Bolzen		2	
11	996 537 641 00	Sicherungsscheibe		2	
12	996 537 445 02	Verbindungsteil		2	

Modell	Jahr	HG	UG	Bildtafel	Einschränkung	UPD	21:05	16.01.2010	PORSCHE	PET	PORSCHE
GT3-1	2005	8	04	804-20		247					

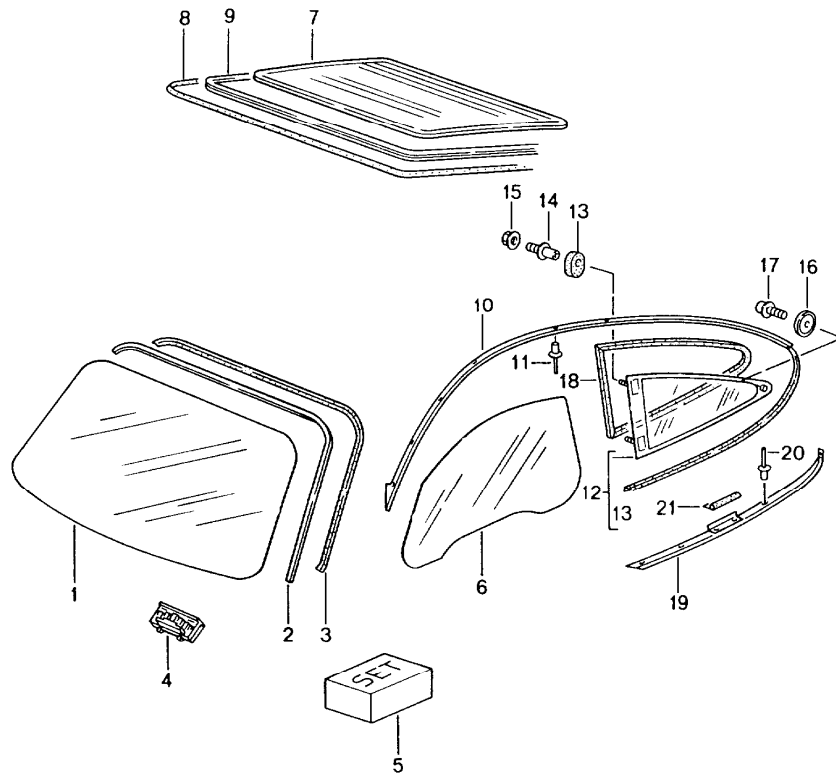
Pos	Teilenummer	Benennung	Bemerkung	St	Modellangabe	Pos	Teilenummer	Benennung	Bemerkung	St	Modellangabe
13	996 537 653 00	Exzenter	/L	1							
(13)	996 537 654 00	Exzenter	/R	1							
14	996 613 125 00	Mikroschalter Fensterheber	/L	1							
(14)	996 613 126 00	Mikroschalter Fensterheber	/R	1							
15	996 537 963 02	Halter mit Schliesszylinder ohne bestimmte Schliessung	/L	1							
(15)	996 537 964 02	Halter mit Schliesszylinder ohne bestimmte Schliessung	/R	1							
(15)	996 537 963 03	Halter mit Schliesszylinder mit bestimmter Schliessung Schliessungsnummer Angeben	/L	1							
(15)	996 537 964 03	Halter mit Schliesszylinder mit bestimmter Schliessung Schliessungsnummer Angeben	/R	1							
(15)	996 537 063 03	Halter ohne Schliesszylinder	/RL/L	1							
(15)	996 537 064 03	Halter ohne Schliesszylinder	/LL/R	1							
16	900 380 015 09	Mutter M 6		4							
17	996 538 531 00	Schlüsselrohling		X							
18	996 538 423 01	Schlüsselkappe		X							
19	996 538 932 00	Ersatzschlüssel mit bestimmter Schliessung Schliessungsnummer Angeben Information vorhanden		X							
20	944 538 431 00	Schlüsselkappe		X							

Modell	Jahr	HG	UG	Bildtafel	Einschränkung	UPD	21:05	16.01.2010	PORSCHE	PET	PORSCHE
GT3-1	2005	8	04	804-30		247					



Pos	Teilenummer	Benennung	Bemerkung	St	Modellangabe
		Fensterheber			
1	996 542 075 04	Fensterheber	/L	1	
(1)	996 542 076 04	Fensterheber	/R	1	
2	A 996 624 101 03	Elektromotor	/L -02	1	
(2)	996 624 101 05	Elektromotor	/L	1	
(2) A	996 624 102 03	Elektromotor	/R -02	1	
(2)	996 624 102 05	Elektromotor	/R	1	
3	900 380 015 09	Mutter M 6		14	
4	996 542 711 00	Gewindebolzen		6	

Modell	Jahr	HG	UG	Bildtafel	Einschränkung	UPD	21:05	16.01.2010	PORSCHE	PET	PORSCHE
GT3-1	2005	8	05	805-00		247					

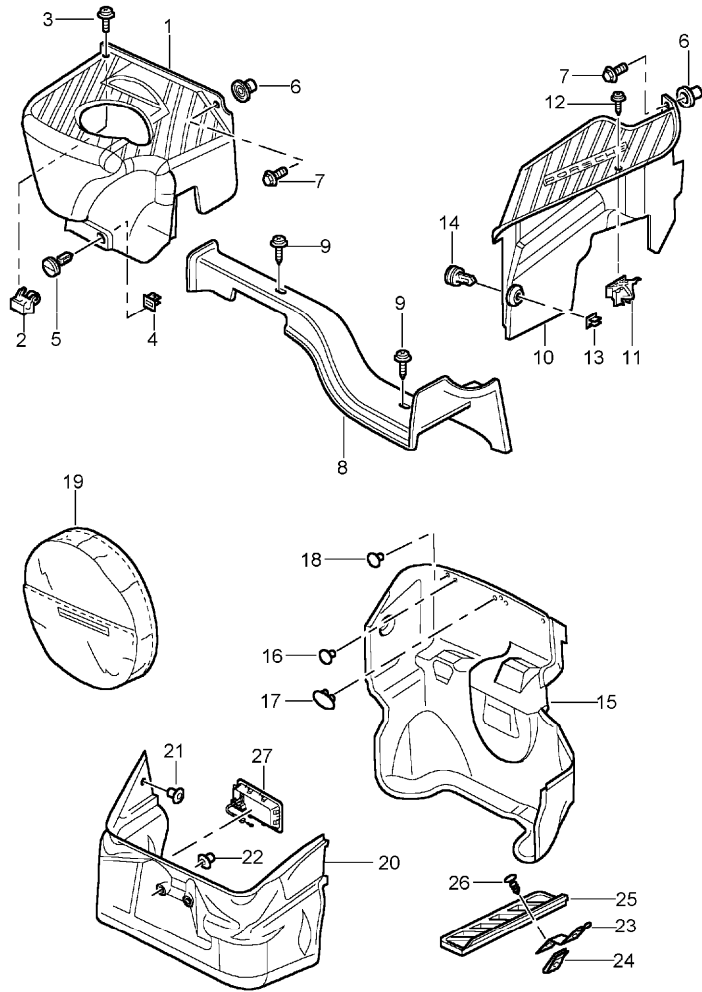


Pos	Teilenummer	Benennung	Bemerkung	St	Modellangabe
		Verglasung			
1	996 541 901 00	Frontscheibe getönt	-01	1	
(1)	996 541 901 04	Frontscheibe getönt	02-	1	
(1)	996 541 901 01	Frontscheibe getönt mit Grünkeil	-01	1	
(1)	996 541 901 05	Frontscheibe getönt mit Grünkeil	02-	1	
2	996 541 531 01	Dichtrahmen		1	
3	996 541 541 01	Zierrahmen	-01	1	
(3)	996 541 541 02	Zierrahmen	02-	1	
4	999 507 576 41	Halter		2	
5	000 043 300 94	Klebeset		1	
-	000 731 513 00	Klebeplatte für Innenspiegel		1	
6	996 542 511 02	Türfensterscheibe	/L	1	
(6)	996 542 512 02	Türfensterscheibe	/R	1	
7 A	996 545 901 00	Heckscheibe		1	
(7)	996 545 901 02	Heckscheibe	-01	1	
(7)	996 545 901 03	Heckscheibe	02-	1	
(7)	996 545 111 92	Heckscheibe	04-	1	M004
8	996 545 521 04	Dichtrahmen		1	
(8)	996 545 521 03	Dichtrahmen	04-	1	M004
9	996 545 545 01	Zierrahmen	-01	1	
(9)	996 545 545 02	Zierrahmen	02-	1	
(9)	996 545 545 01	Zierrahmen	04-	1	M004
10	996 537 481 08	Dachrahmendichtung	/L	1	
(10)	996 537 482 08	Dachrahmendichtung	/R	1	

Modell	Jahr	HG	UG	Bildtafel	Einschränkung	UPD	21:05	16.01.2010	PORSCHE	PET	PORSCHE
GT3-1	2005	8	05	805-00		247					

Pos	Teilenummer	Benennung	Bemerkung	St	Modellangabe	Pos	Teilenummer	Benennung	Bemerkung	St	Modellangabe
11	999 190 445 37	Blindniet A 4,0 X 7,9		26							
12	996 543 111 03	Fondscheibe	/L	1							
(12)	996 543 112 03	Fondscheibe	/R	1							
13	996 543 611 02	Dichtung		4							
14	996 543 435 00	Gewindebuchse		4							
15	999 076 055 09	Sicherungsmutter M 8		4							
16	996 543 625 00	Dichtscheibe		2							
17	999 218 011 02	Zylinderschraube M 6 X 12		2							
(18)	996 543 325 00	Dichtrahmen	/L	1							
18	996 543 326 00	Dichtrahmen	/R	1							
(19) A	996 543 771 07	Halteschiene	/L	-01	1						
(19)	996 543 771 08	Halteschiene	/L	02-	1						
(19) A	996 543 772 07	Halteschiene	/R	-01	1						
(19)	996 543 772 08	Halteschiene	/R	02-	1						
20	999 190 445 37	Blindniet A 4,0 X 7,9		12							
21	996 543 543 01	Distanzstück		2							

Modell	Jahr	HG	UG	Bildtafel	Einschränkung	UPD	21:05	16.01.2010	PORSCHE	PET	PORSCHE
GT3-1	2005	8	07	807-00		247					

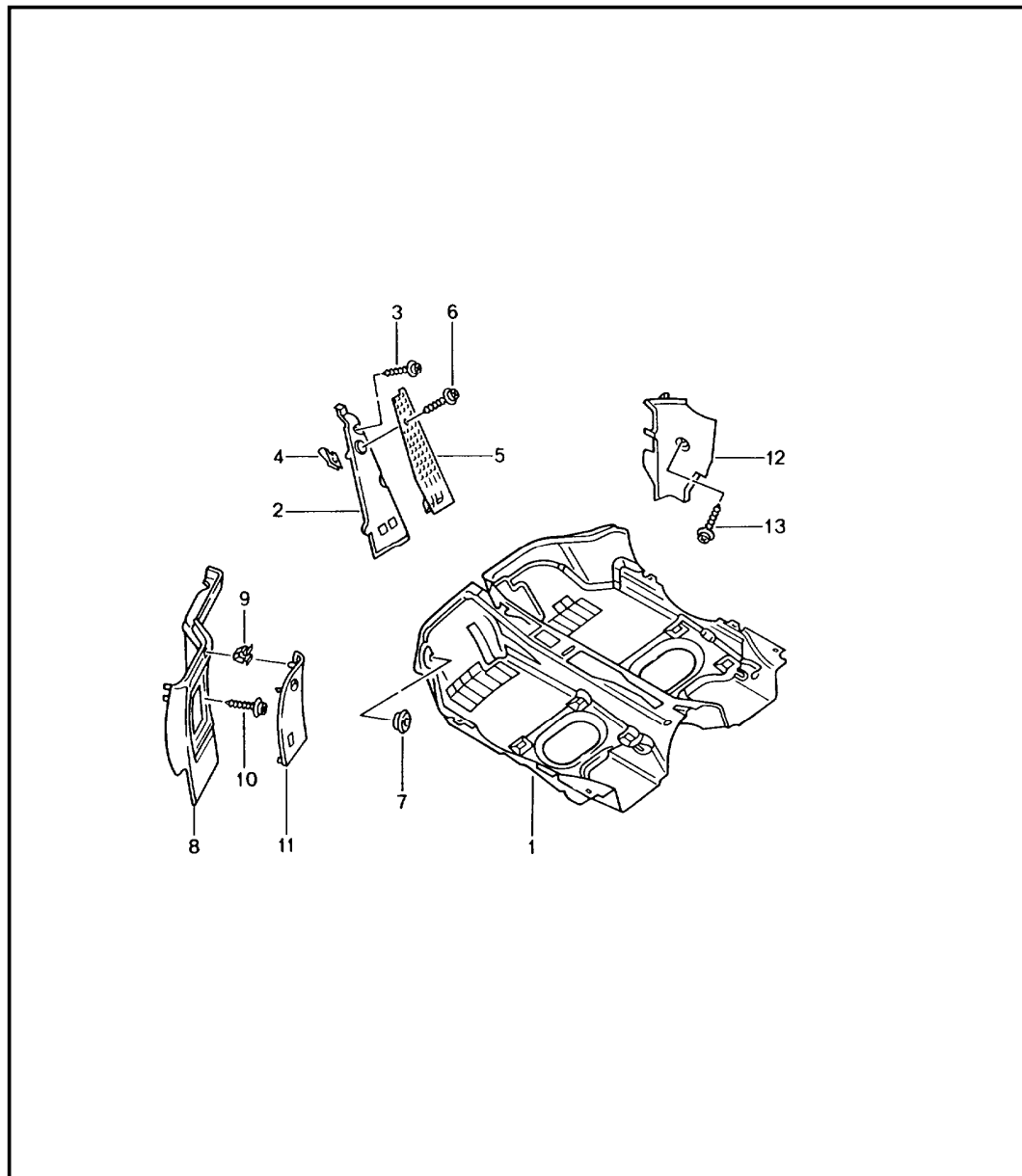


Pos	Teilenummer	Benennung	Bemerkung	St	Modellangabe
		Kofferraum			
(1)	996 551 131 02	Verkleidung	/LL/L	1	
	01C	Satinschwarz			
(1)	996 551 134 00	Verkleidung	/RL/R	1	
	01C	Satinschwarz			
(1)	996 551 134 02	Verkleidung Bremskraftverstärker	/RL/R 04-	1	M692
	01C	Satinschwarz			
2	999 507 512 40	Halter 3,5		1	
3	999 073 050 02	Linsenschraube 3,5 X 19		1	
4	999 590 046 40	Nockenscheibe 10,0 X 11,5		1	
5	999 507 529 40	Verschluss 18,0		1	
6	999 500 078 00	Mutter M 6		2	
7	900 378 035 09	Sechskantschraube M 6 X 16		1	
(10)	996 551 133 03	Verkleidung Hydroaggregat	/RL	1	
	01C	Satinschwarz			
11	999 507 512 40	Halter	/RL	1	
11	999 507 512 40	Halter 3,5	/LL	2	
(11)	996 551 773 00	Halter		1	
12	999 073 050 02	Linsenschraube	/RL	2	
12	999 073 050 02	Linsenschraube 3,5 X 18	/LL	3	
13	999 590 046 40	Nockenscheibe	/RL	1	
13	999 590 046 40	Nockenscheibe 10,0 X 11,5	/LL	2	
14	999 507 529 40	Verschluss 18,0		2	

Modell	Jahr	HG	UG	Bildtafel	Einschränkung	UPD	21:05	16.01.2010	PORSCHE	PET	PORSCHE
GT3-1	2005	8	07	807-00		247					

Pos	Teilenummer	Benennung	Bemerkung	St	Modellangabe	Pos	Teilenummer	Benennung	Bemerkung	St	Modellangabe
(15)	996 551 051 09	Verkleidung	/LL/H -00	1		--	996 551 845 00	Klebet Teppich		1	
	C10	Grau				21	999 703 432 40	Stopfen 8,0		2	
(15)	996 551 051 10	Verkleidung Kofferraum	/RL/H -00	1		22	999 507 565 40	Kunststoffmutter T5/ 24,15		2	
	C10	Grau				(22)	999 507 566 40	Kunststoffmutter T5/ 39,70		1	
(15)	996 551 051 22	Verkleidung	/LL/H 01-	1	M002	23	996 551 761 00	Halter	/LL -02	1	
	A31	Schwarz				23	996 551 761 01	Halter Blende Verstärker	/LL 03-	1	
(15)	996 551 051 21	Verkleidung Kofferraum	/RL/H 01-	1	M002	24	999 591 725 02	Blechmutter 3,5	-02	1	
	A31	Schwarz				24	999 591 725 02	Blechmutter 6,3	03-	1	
16	999 703 432 40	Stopfen 8,0		8		25	996 551 451 00	Blende Verstärker		1	
17	999 703 456 40	Abdeckkappe 49 X 26	-01	1			01C	Satinschwarz			
18	999 703 455 40	Abdeckkappe 12,2 X 25	01	2		26	900 144 103 09	Blechschaube 3,5 X 13		1	
--	996 551 351 02	Verkleidung Boden	-00	1							
	C10	Grau									
--	996 551 351 03	Verkleidung Boden	01	1							
	A31	Schwarz									
--	996 551 351 04	Verkleidung Boden	02-	1							
	A31	Schwarz									
20	996 551 045 04	Verkleidung	/V -00	1	M002						
	C10	Grau									
20	996 551 045 07	Verkleidung	/V 01	1	M002						
	A31	Schwarz									
20	A 996 551 045 05	Verkleidung	/V 02	1	M002						
	A31	Schwarz									
20	996 551 045 10	Verkleidung	/V 02-	1	M002						
	A31	Schwarz									

Modell	Jahr	HG	UG	Bildtafel	Einschränkung	UPD	21:05	16.01.2010	PORSCHE	PET	PORSCHE
GT3-1	2005	8	07	807-02		247					

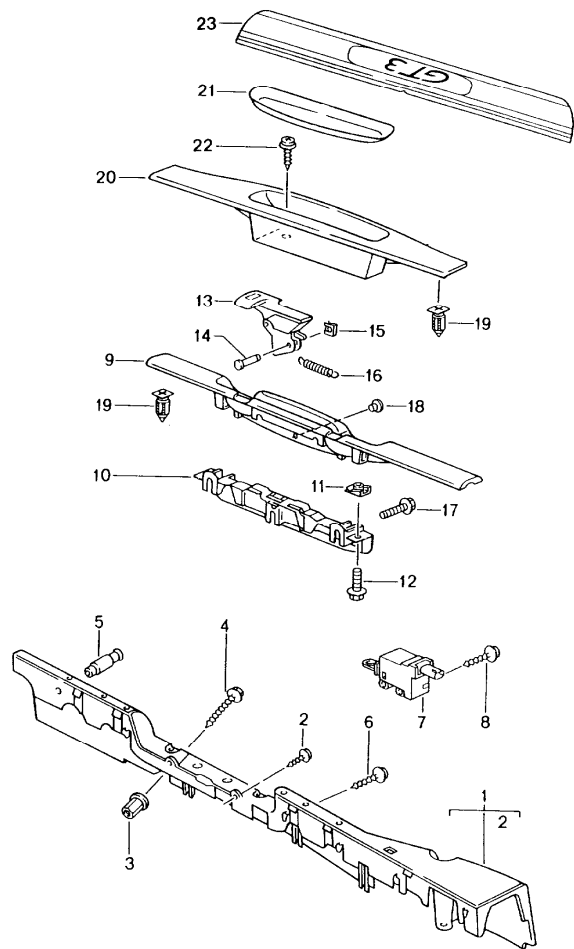


Pos	Teilenummer	Benennung	Bemerkung	St	Modellangabe
		Bodenbelag Verkleidungen			
1	996 551 011 02	Bodenbelag	/LL	1	
	EEW	Schwarz			
(1)	996 551 011 03	Bodenbelag	/RL	1	
	EEW	Schwarz			
1	996 551 011 90	Bodenbelag	/LL	-00	1 M003
	EEW	Schwarz			
(1)	996 551 011 91	Bodenbelag	/RL	-00	1 M003
	EEW	Schwarz			
1	996 551 011 92	Bodenbelag	/LL	01-	1 M003
	EEW	Schwarz			
(1)	996 551 011 93	Bodenbelag	/RL	01-	1 M003
	EEW	Schwarz			
-	996 551 813 00	Schutzfolie Teppich	/LL	1	
-	996 551 815 00	Schutzfolie Teppich	/RL	1	
2	996 551 211 00	Fussstütze	/LL	1	
(2)	996 551 212 00	Fussstütze	/RL	1	
3	999 073 062 02	Blechschaube 4,8 X 19	/LL	1	
(3)	900 143 155 09	Blechschaube 4,8 X 32	/RL	1	
4	999 591 485 02	Blechmutter 4,8	/RL	2	
5	996 551 611 00	Abdeckung	/LL	1	
(5)	996 551 612 00	Abdeckung Fussstütze	/RL	1	
6	999 919 161 09	Linsenschraube 5,0 X 18		1	
(6)	900 143 155 02	Linsenschraube 4,8 X 32	/RL	1	

Modell	Jahr	HG	UG	Bildtafel	Einschränkung	UPD	21:05	16.01.2010	PORSCHE	PET	PORSCHE
GT3-1	2005	8	07	807-02		247					

Pos	Teilenummer	Benennung	Bemerkung	St	Modellangabe	Pos	Teilenummer	Benennung	Bemerkung	St	Modellangabe
7	803 803 583 A	Verschlussdeckel 20,0 X 30,0		2							
(7) K	996 722 213 90	Stopfen		2	M003						
-	996 722 233 90	Distanzstück Befestigung Feuerlöscher		2	M003						
(7)	996 580 213 90	Stopfen Befestigung Überrollkäfig		2	M003						
8	996 551 101 00	Verkleidung Teppich	/LL	1							
	EAQ	Schwarz									
(8)	996 551 102 00	Verkleidung Teppich	/RL	1							
	EAQ	Schwarz									
9	999 507 552 01	Federklammer 9,0 X 13		2							
10	999 919 161 09	Linsenschraube 5,0 X 18		4							
11	996 551 621 00	Deckel	/LL	1							
	01C	Satinschwarz									
(11)	996 551 622 00	Deckel	/RL	1							
	01C	Satinschwarz									
12	996 551 712 01	Halter Bodenbelag	/LL/R	1							
(12)	996 551 711 00	Halter Bodenbelag	/RL/L	1							
13	999 073 226 09	Blechschaube 4,2 X 16		1							
--	--- --- --- --	Fussmatten Satz siehe Gruppe Teq/8/07/05		1							

Modell	Jahr	HG	UG	Bildtafel	Einschränkung	UPD	21:06	16.01.2010	PORSCHE	PET	PORSCHE
GT3-1	2005	8	07	807-03		247					



Pos	Teilenummer	Benennung	Bemerkung	St	Modellangabe
		Verkleidung Schweller			
1	996 551 619 01	Abstützung	/L	1	
(1)	996 551 620 01	Abstützung	/R	1	
-	999 551 140 40	Filzstreifen		2	
2	900 143 082 02	Blechschraube 6,3 X 13		5	
3	999 500 078 00	Mutter M 6		2	
(3)	999 049 022 40	Kunststoffmutter		2	
4	900 378 029 09	Sechskantblechschraube M 6 X 40		2	
5	996 551 873 00	Fixierzapfen		2	
6	999 919 121 09	Linsenschraube 5,0 X 16		2	
7	996 624 115 01	Stellelement Deckel	-00	1	
8	999 919 121 09	Linsenschraube 5,0 X 16	-00	2	
(9)	996 551 019 16	Verkleidung Lackiert Schwarz mit Griff	/LL -00	1	M590
		ERF Silber			
(9)	996 551 019 18	Verkleidung Lackiert Schwarz mit Griff	/RL -00	1	M590
		ERF Silber			
9	996 551 119 01	Verkleidung nicht für Lackiert	-00	1	M590
		A03 Schwarz			
(9)	996 551 119 04	Verkleidung	01-	1	
		A03 Schwarz			

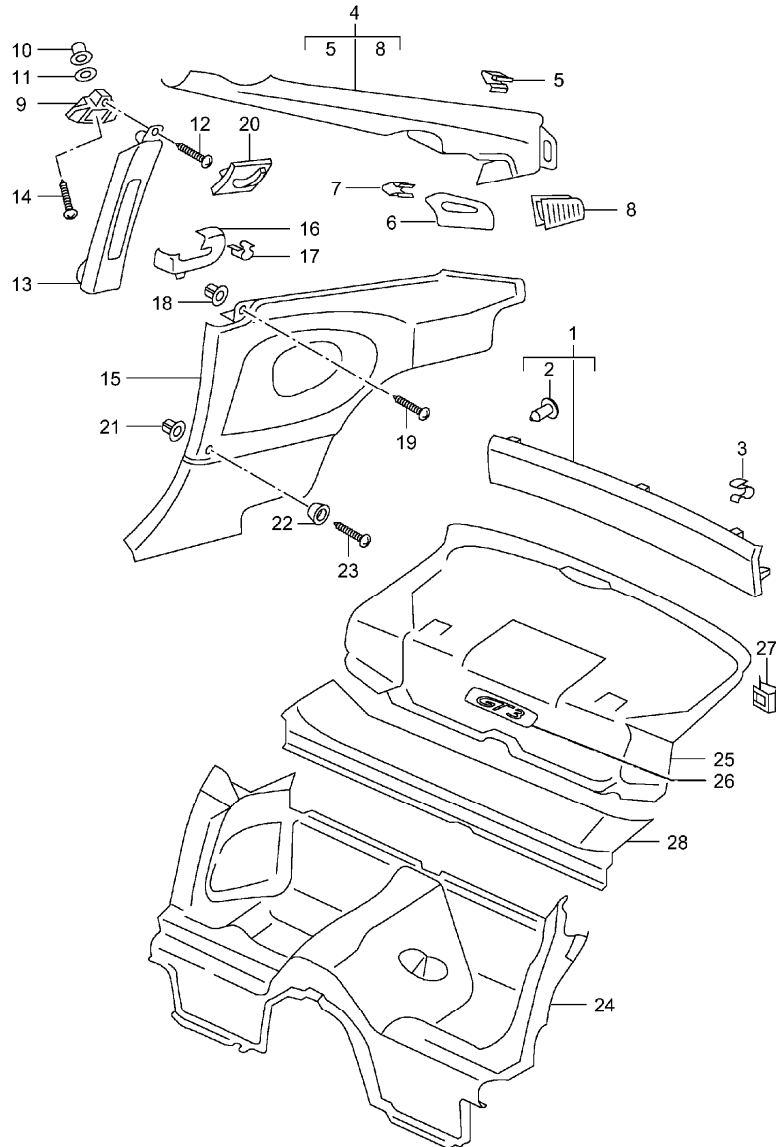
Modell	Jahr	HG	UG	Bildtafel	Einschränkung	UPD	21:06	16.01.2010	PORSCHE	PET	PORSCHE
GT3-1	2005	8	07	807-03		247					

Pos	Teilenummer	Benennung	Bemerkung	St	Modellangabe	Pos	Teilenummer	Benennung	Bemerkung	St	Modellangabe
(9)	996 551 019 20	Verkleidung komplett	/LL 01	1		12	900 075 145 02	Sechskantschraube nicht für M 5 X 16	-00	2	M590
	A03	Schwarz									
(9)	996 551 019 28	Verkleidung komplett	/LL 02-	1		13	996 551 511 03	Griff Lackiert	/LL/V -00	1	
	A03	Schwarz					V01	Silber			
(9)	996 551 019 21	Verkleidung komplett	/RL 01	1		(13)	996 551 512 03	Griff Lackiert	/LL/H -00	1	
	A03	Schwarz					V01	Silber			
(9)	996 551 019 29	Verkleidung komplett	/RL 02-	1		(13)	996 551 511 04	Griff Lackiert	/RL/V -00	1	
	A03	Schwarz					V01	Silber			
(9)	996 551 980 20	Verkleidung	/LL 01	1	IXTG	(13)	996 551 512 04	Griff Lackiert	/RL/H -00	1	
	A11	Schwarz					V01	Silber			
(9)	996 551 980 21	Verkleidung komplett Leder	/RL 01	1	IXTG	14	999 088 033 02	Bolzen 6 X 22 X 19	-00	2	
	A11	Schwarz				15	999 166 079 02	Sicherung	-00	2	
(9)	996 551 980 28	Verkleidung Leder komplett	/LL 02-	1	IXTG	16	999 522 030 00	Zugfeder	-00	2	
	VRK	Schwarz				17	999 218 106 02	Kombischraube M 6 X 25	-00	3	
	D12	Dunkelgrau/Natur				(17)	999 067 046 09	Zylinderschraube M 6 X 20	01-	3	
	T12	Braun/Natur				18	999 703 443 40	Stopfen 8,0 X 11 X 7,2		3	
(9)	996 551 980 29	Verkleidung Leder komplett	/RL 02-	1	IXTG		01C	Satinschwarz			
	VRK	Schwarz				19	999 507 484 40	Spreizmutter		12	
	D12	Dunkelgrau/Natur				20	996 551 120 00	Verkleidung Ablage		1	
	T12	Braun/Natur					A03	Schwarz			
10	996 551 719 00	Träger nicht für		-00	1	20	996 551 981 01	Verkleidung Ablage Leder	01-	1	IXTG
					M590		VRK	Schwarz			
11	999 507 556 02	Blechmutter nicht für M 5		-00	2	21	996 551 513 00	Matte		1	
					M590						

Modell	Jahr	HG	UG	Bildtafel	Einschränkung	UPD	21:06	16.01.2010	PORSCHE	PET	PORSCHE
GT3-1	2005	8	07	807-03		247					

Pos	Teilenummer	Benennung	Bemerkung	St	Modellangabe	Pos	Teilenummer	Benennung	Bemerkung	St	Modellangabe
22	999 919 164 09	Linsenschraube 5,0 X 12		2							
23	996 551 303 90	Einstiegleiste Lackiert		2							
	A03	Schwarz									

Modell	Jahr	HG	UG	Bildtafel	Einschränkung	UPD	21:06	16.01.2010	PORSCHE	PET	PORSCHE
GT3-1	2005	8	07	807-05		247					



Pos	Teilenummer	Benennung	Bemerkung	St	Modellangabe
1	996 555 081 02	Verkleidungen hinten		1	
	A18	Schwarz	00		
	A12	Schwarz	01-		
1	996 555 081 03	Verkleidung Leder		1	M981
	A11	Schwarz			
2	999 507 687 05	Befestigungsclip		5	
3	999 651 307 02	Kabelbefestiger 18,0		4	
(4)	996 555 187 02	Verkleidung oben Kunstleder	/L	1	
	A18	Schwarz	-00		
	A12	Schwarz	01-		
4	996 555 188 02	Verkleidung oben Kunstleder	/R	1	
	A18	Schwarz	-00		
	A12	Schwarz	01-		
(4)	996 555 187 03	Verkleidung oben Leder	/L	1	M981
	A11	Schwarz			
4	996 555 188 03	Verkleidung oben Leder	/R	1	M981
	A11	Schwarz			
-	999 551 609 40	Kunststoffscheibe 8,0 X 23 X 3,00		16	
5	999 507 676 09	Klammer 2,5/2,20		2	
5	999 507 479 09	Klammer 2,5/0,9		4	

Modell	Jahr	HG	UG	Bildtafel	Einschränkung	UPD	21:06	16.01.2010	PORSCHE	PET	PORSCHE
GT3-1	2005	8	07	807-05		247					

Pos	Teilenummer	Benennung	Bemerkung	St	Modellangabe	Pos	Teilenummer	Benennung	Bemerkung	St	Modellangabe
(6)	996 555 365 90	Rosette		2	M002	12	999 073 060 02	Blechschaube 5,0 X 12	01-	2	
(6)	996 555 545 30	Rosette	/L 03-	1	M981	(13)	996 555 183 02	Verkleidung B-Säule gültig bis: F >>99YS6 90343	/L	1	
	A11	Schwarz									
6	996 555 546 30	Rosette	/R 03-	1	M981		A18	Schwarz			
	A11	Schwarz									
7	999 507 533 02	Klammer		2							
(8)	996 555 645 00	Gitter Lackiert	/L	1		13	996 555 184 02	Verkleidung B-Säule gültig bis: F >>99YS6 90343	/R	1	
	A03	Schwarz									
8	996 555 646 00	Gitter Lackiert	/R	1			A18	Schwarz			
	A03	Schwarz				(13)	996 555 183 90	Verkleidung B-Säule gültig ab: F 99YS6 90344>>	/L	-00	1
(9)	996 555 821 01	Konsole	/L -00	1			A18	Schwarz			
9	996 555 822 01	Konsole	/R -00	1							
(9)	996 555 821 02	Konsole	/L 01-	1		(13)	996 555 184 90	Verkleidung B-Säule gültig ab: F 99YS6 90344>>	/R	-00	1
(9)	996 555 822 02	Konsole Kleiderhaken	/R 01-	1			A18	Schwarz			
--	996 555 623 00	Abdeckung		2	M563						
	01C	Satinschwarz									
--	996 555 623 01	Abdeckung		2	M563	(13)	996 555 183 04	Verkleidung B-Säule Kunstleder	/L	01-	1
	V01	Silber									
--	996 555 623 02	Abdeckung		2	M563		A12	Schwarz			
	V03	Sportsilber				(13)	996 555 184 04	Verkleidung B-Säule Kunstleder	/R	01-	1
10	999 500 069 02	Mutter		2							
(10)	999 507 695 02	Blechmutter 4,8		2			A12	Schwarz			
11	900 151 006 09	Scheibe 6,4	-00	2		(13)	996 555 183 05	Verkleidung B-Säule Leder	/L	03-	1
11	999 025 268 09	Scheibe 6,4 X 18 X 1,2	01-	2			A11	Schwarz			
12	999 919 164 09	Linsenschraube 5,0 X 12	-00	2			D12	Dunkelgrau/Natur			
							T12	Braun/Natur			

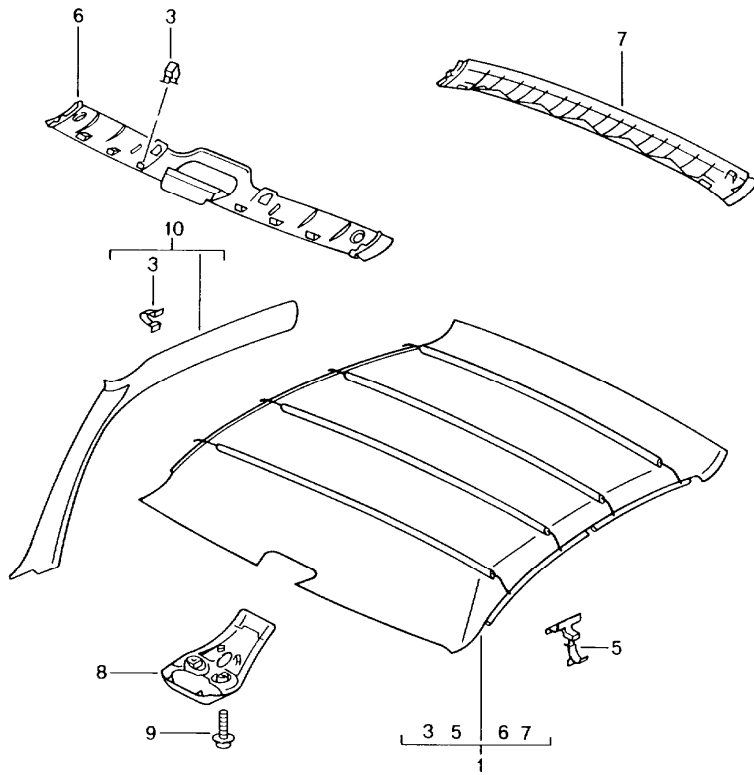
Modell	Jahr	HG	UG	Bildtafel	Einschränkung	UPD	21:06	16.01.2010	PORSCHE	PET	PORSCHE
GT3-1	2005	8	07	807-05		247					

Pos	Teilenummer	Benennung	Bemerkung	St	Modellangabe	Pos	Teilenummer	Benennung	Bemerkung	St	Modellangabe
(13)	996 555 184 05	Verkleidung B-Säule Leder	/R 03-	1		16	996 555 062 00	Rosette Sicherheitsgurt Lackiert	/R	1	
	A11	Schwarz					A03	Schwarz			
	D12	Dunkelgrau/Natur				17	999 507 533 02	Klammer 4,2 X 19		2	
	T12	Braun/Natur				18	999 507 050 40	Spreizmutter 4,2 4,2 X 19		2	
14	999 073 128 02	Blechschaube 6,3 X 14		1		19	999 073 079 02	Blechschaube 4,2 X 19		2	
(15)	996 555 071 90	Seitenwandverkleidung Kunstleder	/L	1		(20)	996 555 571 01	Kleiderhaken Lackiert	/L -00	1	
	DEO	Schwarz		-00			A03	Schwarz			
	EVN	Schwarz		01-		20	996 555 572 01	Kleiderhaken Lackiert	/R -00	1	
15	996 555 072 90	Seitenwandverkleidung Kunstleder	/R	1		(20)	996 555 571 02	Kleiderhaken Lackiert	/L 01-	1	
	DEO	Schwarz		-00			A03	Schwarz			
	EVN	Schwarz		01-		(20)	996 555 572 02	Kleiderhaken Lackiert	/R 01-	1	
(15)	996 555 071 91	Seitenwandverkleidung Leder	/L	1	M981	(20)	996 555 571 90	Kleiderhaken Lackiert	/L	1	M003
	DFO	Schwarz		-00			A03	Schwarz			
	EVS	Schwarz		01-		(20)	996 555 572 02	Kleiderhaken Lackiert	/R 01-	1	
	VRT	Dunkelgrau/Natur		03-			A03	Schwarz			
	VRU	Braun/Natur		03-		(20)	996 555 571 90	Kleiderhaken Lackiert	/L	1	M003
15	996 555 072 91	Seitenwandverkleidung Leder	/R	1	M981	(20)	996 555 572 90	Kleiderhaken Lackiert	/R	1	M003
	DFO	Schwarz		-00			A03	Schwarz			
	EVS	Schwarz		01-		21	999 507 050 40	Spreizmutter 4,2		2	
	VRT	Dunkelgrau/Natur		03-		23	900 145 012 07	Senkblechschaube 4,2 X 32		2	
	VRU	Braun/Natur		03-		24	996 551 021 90	Klebet Teppich Sitzmulde Teppich	-00	1	
(16)	996 555 061 00	Rosette Sicherheitsgurt Lackiert	/L	1			A10	Schwarz			
	A03	Schwarz									

Modell	Jahr	HG	UG	Bildtafel	Einschränkung	UPD	21:06	16.01.2010	PORSCHE	PET	PORSCHE
GT3-1	2005	8	07	807-05		247					

Pos	Teilenummer	Benennung	Bemerkung	St	Modellangabe	Pos	Teilenummer	Benennung	Bemerkung	St	Modellangabe
24	996 551 021 91	Klebet Teppich Sitzmulde Teppich	01-	1							
	A10	Schwarz									
	D11	Dunkelgrau/Natur	02-								
	T11	Braun/Natur	02-								
25	996 551 031 90	Klebet Teppich Rückwand Teppich		1							
	A10	Schwarz									
26	996 551 305 90	Schriftzug GT3		1							
	A03	Schwarz									
27	996 522 897 00	Clips-Mutter		3							
28	996 551 033 90	Verkleidung Steuergeräte Teppich		1	M002						
	A10	Schwarz									
	D11	Dunkelgrau/Natur	03-								
	T11	Braun/Natur	03-								
(28)	996 551 033 91	Verkleidung Steuergeräte Teppich		1	M003						
	A10	Schwarz									
--	996 551 525 00	Abdeckung Gurtschloss	/L	1							
	01C	Satinschwarz									
--	996 551 526 00	Abdeckung Gurtschloss	/R	1							
	01C	Satinschwarz									

Modell	Jahr	HG	UG	Bildtafel	Einschränkung	UPD	21:06	16.01.2010	PORSCHE	PET	PORSCHE
GT3-1	2005	8	07	807-08		247					



Pos	Teilenummer	Benennung	Bemerkung	St	Modellangabe
1	996 555 091 00	Dachverkleidung Dachverkleidung Kunstleder	-00	1	
	A10	Schwarz			
1	996 555 091 04	Dachverkleidung Alcantara	01	1	
	A14	Schwarz			
1	996 555 091 06	Dachverkleidung Alcantara	02-04	1	
	A14	Schwarz			
1	996 555 091 06	Dachverkleidung Alcantara gültig bis: F >>995S6 90078	05	1	M652
	A14	Schwarz			
1	997 555 091 00	Dachverkleidung Alcantara gültig ab: F 995S6 90079>>	05	1	M652
	A14	Schwarz			
1	996 555 982 02	Dachverkleidung Leder	01-04	1	/652 IXMA
	A11	Schwarz			
	D12	Dunkelgrau/Natur	03-		
	T12	Braun/Natur	03-		
(1)	996 555 982 02	Dachverkleidung Leder gültig bis: F >>995S6 90078	05	1	/652 IXMA
	A11	Schwarz			
	D12	Dunkelgrau/Natur			
	T12	Braun/Natur			

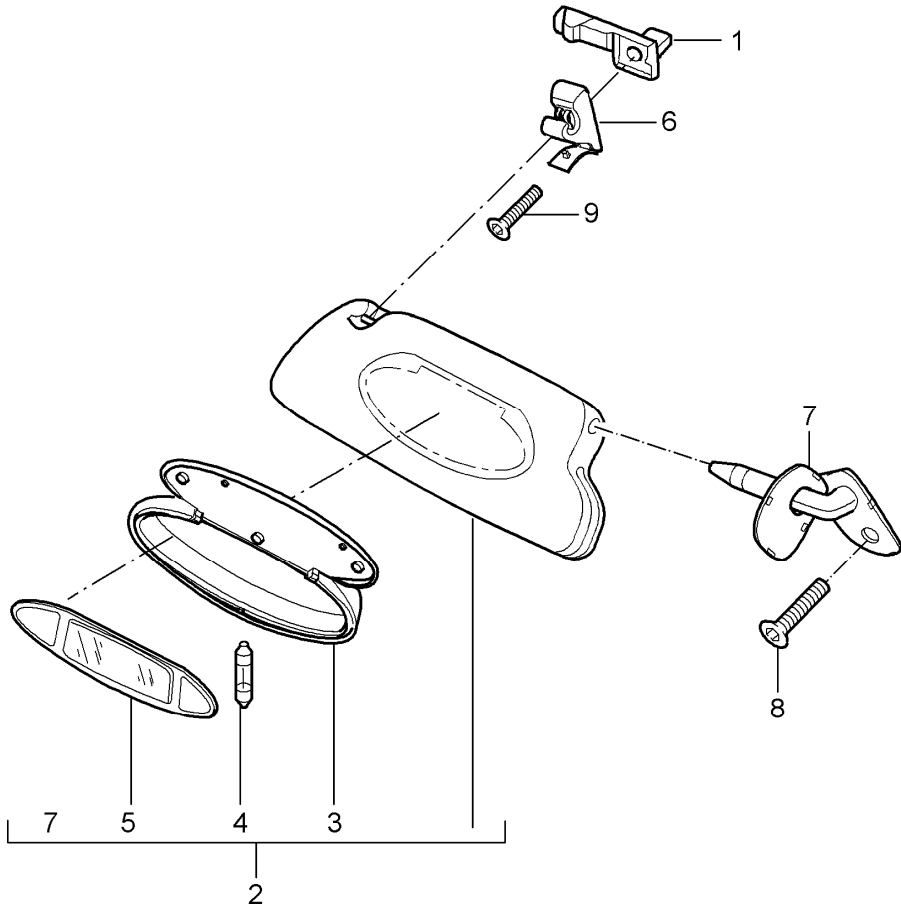
Modell	Jahr	HG	UG	Bildtafel	Einschränkung	UPD	21:06	16.01.2010	PORSCHE	PET	PORSCHE
GT3-1	2005	8	07	807-08		247					

Pos	Teilenummer	Benennung	Bemerkung	St	Modellangabe	Pos	Teilenummer	Benennung	Bemerkung	St	Modellangabe
(1)	997 555 980 00	Dachverkleidung Leder gültig ab: F 995S6 90079>>	05	1	/652 IXMA	8	996 555 993 01	Abdeckung Innenleuchte Leder	01-	1	IXZD
	A11	Schwarz					A11	Schwarz			
	D12	Dunkelgrau/Natur					D12	Dunkelgrau/Natur	03-		
	T12	Braun/Natur					T12	Braun/Natur	03-		
-	999 551 609 40	Kunststoffscheibe 8,0 X 23 X 3,0		6	M981	(9)	999 073 061 02	Blechschaube 4,8 X 16		2	
3	999 507 479 09	Klammer F >>99YS6 90344		6		(10)	996 555 181 04	Verkleidung gültig bis: F >>99YS6 90343 Kunstleder	/L	1	
3	999 507 709 07	Klammer F 99YS6 90344>> 1,4/2,00	-00	6			A18	Schwarz			
3	999 507 681 09	Klammer 2,5/3,00	01-	2		10	996 555 182 04	Verkleidung gültig bis: F >>99YS6 90343 Kunstleder	/R	1	
5	996 555 691 02	Clip Befestigung Dachverkleidung		8			A18	Schwarz			
6 U	996 555 553 08	Abdeckung Dachverkleidung vorn gültig bis: F >>995S6 90078	-05	1	M652	(10)	996 555 181 90	Verkleidung gültig ab: F 99YS6 90344>> A-Säule Kunstleder	/L	-00	1
6 U	997 555 591 00	Abdeckung Dachverkleidung vorn gültig ab: F 995S6 90079>>	05	1	M652	(10)	996 555 182 90	Verkleidung gültig ab: F 99YS6 90344>> A-Säule Kunstleder	/R	-00	1
(7) U	996 555 155 06	Abdeckung Dachverkleidung hinten		1			A18	Schwarz			
(8)	996 555 557 05	Abdeckung	-03	1	M652	(10)	996 555 181 08	Verkleidung Kunstleder	/L	01-	1
	A03	Schwarz					A12	Schwarz			
(8)	996 555 557 10	Abdeckung Innenleuchte Lackiert	04-	1		(10)	996 555 182 08	Verkleidung Kunstleder	/R	01-	1
	A03	Schwarz					A12	Schwarz			
						(10)	996 555 181 09	Verkleidung Leder	/L	03-	1 M981
							A11	Schwarz			

Modell	Jahr	HG	UG	Bildtafel	Einschränkung	UPD	21:06	16.01.2010	PORSCHE	PET	PORSCHE
GT3-1	2005	8	07	807-08		247					

Pos	Teilenummer	Benennung	Bemerkung	St	Modellangabe	Pos	Teilenummer	Benennung	Bemerkung	St	Modellangabe
		D12 Dunkelgrau/Natur									
		T12 Braun/Natur									
(10)	996 555 182 09	Verkleidung Leder	/R	03-	1 M981						
		A11 Schwarz									
		D12 Dunkelgrau/Natur									
		T12 Braun/Natur									
(11)	996 555 291 00	Deformationselement	/L	01-	1						
11	996 555 292 00	Deformationselement	/R	01-	1						
--	999 190 167 30	Blindniet 4,0 X 6,3			10						
--	999 551 138 40	Filzstreifen 25 X 25 X 1			2						

Modell	Jahr	HG	UG	Bildtafel	Einschränkung	UPD	21:06	16.01.2010	PORSCHE	PET	PORSCHE
GT3-1	2005	8	07	807-09		247					

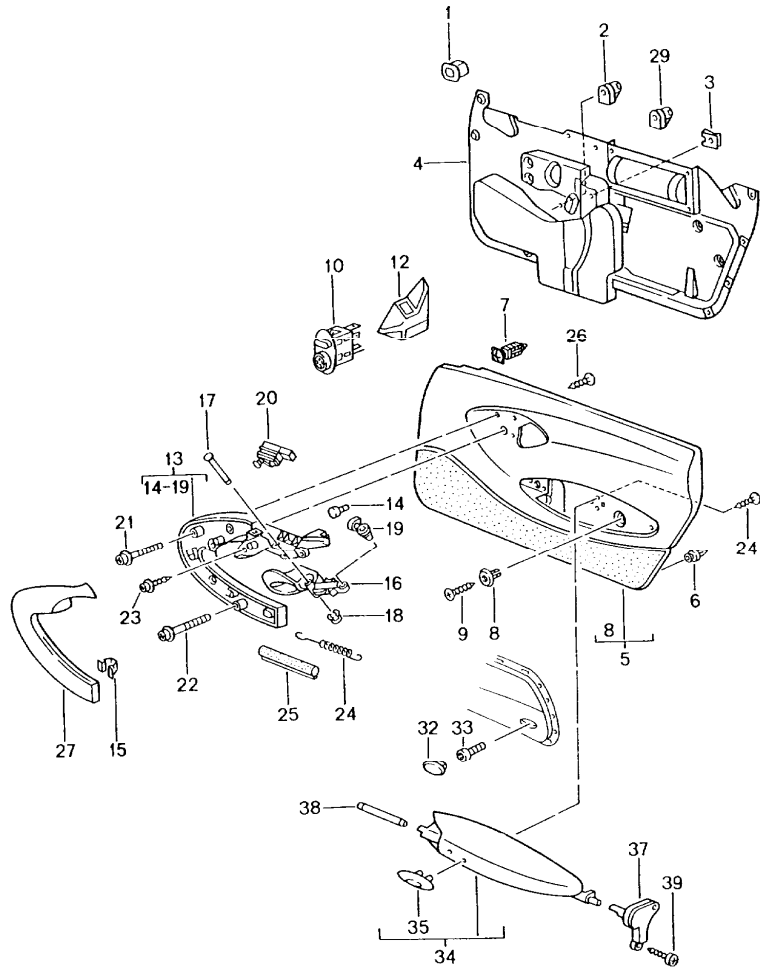


Pos	Teilenummer	Benennung	Bemerkung	St	Modellangabe
1	986 731 541 01	Sonnenblenden Grundplatte		2	
(2)	996 731 031 06	Sonnenblende Kunstleder	/L -00	1	M274
	ELC	Schwarz			
2	996 731 032 06	Sonnenblende Kunstleder	/R -00	1	M274
	ELC	Schwarz			
(2)	996 731 031 15	Sonnenblende Kunstleder gültig bis:	/L 01-	1	M274
	A12	Schwarz			
(2)	996 731 032 15	Sonnenblende Kunstleder gültig bis:	/R 01-	1	M274
	A12	Schwarz			
(2)	997 731 031 00	Sonnenblende Kunstleder gültig ab: F 995S6 90079>>	/L	1	M274
	A12	Schwarz			
(2)	997 731 032 00	Sonnenblende Kunstleder gültig ab: F 995S6 90079>>	/R	1	M274
	A12	Schwarz			
(2)	996 731 031 90	Sonnenblende	/L 01-	1	M003/274
	A12	Schwarz			
(2)	996 731 032 90	Sonnenblende Kunstleder	/R 01-	1	M003/274
	A12	Schwarz			
(2)	996 731 980 09	Sonnenblende Leder gültig bis: F >>995S6 90078	/L 01-	1	IXMP
	VRK	Schwarz			
	D12	Dunkelgrau/Natur	03-		

Modell	Jahr	HG	UG	Bildtafel	Einschränkung	UPD	21:06	16.01.2010	PORSCHE	PET	PORSCHE
GT3-1	2005	8	07	807-09		247					

Pos	Teilenummer	Benennung	Bemerkung	St	Modellangabe	Pos	Teilenummer	Benennung	Bemerkung	St	Modellangabe
	T12	Braun/Natur				6	996 731 342 00	Gegenlager Sonnenblende	/R	1	
2	996 731 981 09	Sonnenblende Leder gültig bis: F >>995S6 90078	/R	03- 01-	1 IXMP		01C	Satinschwarz			
	VRK	Schwarz				7	997 731 461 00	Aufnahme	/L	05-	1
	D12	Dunkelgrau/Natur					01C	Satinschwarz			
	T12	Braun/Natur				7	997 731 462 00	Aufnahme	/R	05-	1
(2)	996 731 980 19	Sonnenblende Leder gültig ab: F 995S6 90079>>	/L	03-	1 IXMP	8	999 073 139 02	Linsenschraube M 5 X 25 gültig bis: F >>995S6 90078			2
	VRK	Schwarz				8	999 073 326 09	Linsenschraube M 5 X 10 gültig ab: F 995S6 90079>>			2
	D12	Dunkelgrau/Natur				(8)	999 500 093 02	Mutter M 5			2
(2)	996 731 981 19	Sonnenblende Leder gültig ab: F 995S6 90079>>	/R		1 IXMP	9	999 919 120 09	Linsenschraube 4,0 x 18			1
	VRK	Schwarz									
	D12	Dunkelgrau/Natur									
	T12	Braun/Natur									
3	996 731 903 00	Spiegelgehäuse mit Beleuchtung			1						
	01C	Satinschwarz									
4	999 631 137 90	Glühlampe 3 W			4 M274						
4	999 631 147 90	Glühlampe 3 W			4 M274						
5	996 731 531 01	Spiegelglas mit Rahmen			2 M274						
	01C	Satinschwarz									
(6)	996 731 341 00	Gegenlager Sonnenblende	/L		1						
	01C	Satinschwarz									

Modell	Jahr	HG	UG	Bildtafel	Einschränkung	UPD	21:06	16.01.2010	PORSCHE	PET	PORSCHE
GT3-1	2005	8	07	807-10		247					



Pos	Teilenummer	Benennung	Bemerkung	St	Modellangabe
		Türverkleidung Anbauteile			
1	191 853 615 A	Tülle		3	
3	999 591 882 02	Blechmutter M 6		2	
(4)	996 555 831 04	Abdichtung	/L	1	
4	996 555 832 04	Abdichtung Reparaturmaterial mitverwenden:	/R	1	
-	000 043 101 00	Dichtschnur		1	
(5)	996 555 121 00	Türverkleidung Kunstleder	/L	-02	1 M002
	ERW	Schwarz		-00	
	FEZ	Schwarz		01-	
5	996 555 122 00	Türverkleidung Kunstleder	/R	-02	1 M002
	ERW	Schwarz		-00	
	FEZ	Schwarz		01-	
(5)	996 555 121 00	Türverkleidung	/L	04-	1 M004
	ESY	Schwarz			
(5)	996 555 122 00	Türverkleidung Kunstleder	/R	04-	1 M004
	ESY	Schwarz			
(5)	996 555 121 04	Türverkleidung Kunstleder	/L		1 M563
	ERU	Schwarz		-00	
	ESY	Schwarz		01-	
5	996 555 122 04	Türverkleidung Kunstleder	/R		1 M563
	ERU	Schwarz		-00	
	ESY	Schwarz		01-	
(5)	996 555 121 01	Türverkleidung Leder	/L	-02	1
	ERV	Schwarz		-00	

Modell	Jahr	HG	UG	Bildtafel	Einschränkung	UPD	21:06	16.01.2010	PORSCHE	PET	PORSCHE
GT3-1	2005	8	07	807-10		247					

Pos	Teilenummer	Benennung	Bemerkung	St	Modellangabe	Pos	Teilenummer	Benennung	Bemerkung	St	Modellangabe
		ETC Schwarz		01-		6	999 507 582 40	Clip Weiss 8,0 X 0,9		8	
5	996 555 122 01	Türverkleidung Leder	/R	-02	1						
	ERV	Schwarz		-00		7	999 507 651 40	Spreizmutter 9,0 X 0,9		2	
	ETC	Schwarz		01-		8	999 507 427 40	Spreizmutter 6,3	-04	2	
(5)	996 555 121 05	Türverkleidung Leder	/L	-03	1 M563/981	10	996 613 241 00	Schalter Aussenspiegel		1	M273
	ERV	Schwarz		-00			01C	Satinschwarz			
	ETC	Schwarz		01-		(10)	986 555 751 00	Knopf	/L	-00	1 M272
	VRV	Dunkelgrau/Natur					01C	Satinschwarz			
	VRW	Braun/Natur				(10)	986 555 752 00	Knopf Aussenspiegel	/R	-00	1 M272
(5)	996 555 122 05	Türverkleidung Leder	/R	-03	1 M563/981		01C	Satinschwarz			
	ERV	Schwarz		-00		(12)	986 555 651 01	Verkleidung Aussenspiegel manuell verstellbar	/L	-00	1
	ETC	Schwarz		01-			A03	Schwarz			
	VRV	Dunkelgrau/Natur				12	986 555 652 01	Verkleidung Aussenspiegel manuell verstellbar	/R	-00	1
	VRW	Braun/Natur					A03	Schwarz			
(5)	996 555 121 08	Türverkleidung Leder	/L	04-	1 M563/981	(12)	996 555 651 03	Verkleidung Aussenspiegel elektrisch verstellbar	/LL/L		1
	ETC	Schwarz					A03	Schwarz			
	VRV	Dunkelgrau/Natur				(12)	996 555 652 03	Verkleidung Aussenspiegel elektrisch verstellbar	/RL/R		1
	VRW	Braun/Natur					A03	Schwarz			
(5)	996 555 122 08	Türverkleidung Leder	/R	04-	1 M563/981	(12)	996 555 652 02	Verkleidung Aussenspiegel elektrisch verstellbar	/LL/R		1
	ETC	Schwarz					A03	Schwarz			
	VRV	Dunkelgrau/Natur				(12)	996 555 651 02	Verkleidung Aussenspiegel elektrisch verstellbar	/RL/L		1
	VRW	Braun/Natur									
-	999 911 688 40	Klebeband 10 X 0,1 X 370			4						
6	999 507 505 40	Clip Grau			8						
						(12)	996 555 651 02	Verkleidung Aussenspiegel elektrisch verstellbar	/RL/L		1

Modell	Jahr	HG	UG	Bildtafel	Einschränkung	UPD	21:06	16.01.2010	PORSCHE	PET	PORSCHE
GT3-1	2005	8	07	807-10		247					

Pos	Teilenummer	Benennung	Bemerkung	St	Modellangabe	Pos	Teilenummer	Benennung	Bemerkung	St	Modellangabe	
	A03	Schwarz					A11	Schwarz				
(12)	996 555 983 00	Verkleidung Aussenspiegel Leder	/LL/L	01-	1	IXTF/XTR	13 A 996 555 252 01	Innenbetätigung komplett Leder	/LL/R	01	1	
	A11	Schwarz					A11	Schwarz				
	D12	Dunkelgrau/Natur		03-			(13) A 996 555 251 02	Innenbetätigung komplett Leder	/RL/L	01	1	
	T12	Braun/Natur		03-								
(12)	996 555 984 00	Verkleidung Aussenspiegel Leder	/RL/R	01-	1	IXTF/XTR	A11	Schwarz				
	A11	Schwarz					13 A 996 555 252 02	Innenbetätigung komplett Leder	/RL/R	01	1	
	D12	Dunkelgrau/Natur		03-								
	T12	Braun/Natur		03-			(13)	996 555 251 03	Innenbetätigung komplett Leder	/LL/L	02	1
(12)	996 555 984 01	Verkleidung Aussenspiegel Leder	/LL/R	01-	1	IXTF/XTR	A11	Schwarz				
	A11	Schwarz					13	996 555 252 03	Innenbetätigung komplett Leder	/LL/R	02	1
	D12	Dunkelgrau/Natur		03-								
	T12	Braun/Natur		03-								
(12)	996 555 983 01	Verkleidung Aussenspiegel Leder	/RL/L	01-	1	IXTF/XTR	(13)	996 555 251 04	Innenbetätigung komplett Leder	/RL/L	02	1
	A11	Schwarz										
	D12	Dunkelgrau/Natur		03-			13	996 555 252 04	Innenbetätigung komplett Leder	/RL/R	02	1
	T12	Braun/Natur		03-								
13 A	996 555 371 02	Innenbetätigung komplett Leder	/L	-00	1		A11	Schwarz				
	ENH	Schwarz					(13)	996 555 251 05	Innenbetätigung komplett Leder	/LL/L	03-	1
(13) A	996 555 372 02	Innenbetätigung komplett Leder	/R	-00	1		A11	Schwarz				
	ENH	Schwarz					D12	Dunkelgrau/Natur				
							T12	Braun/Natur				
(13) A	996 555 251 01	Innenbetätigung komplett Leder	/LL/L	01	1		(13)	996 555 252 05	Innenbetätigung komplett Leder	/LL/R	03-	1

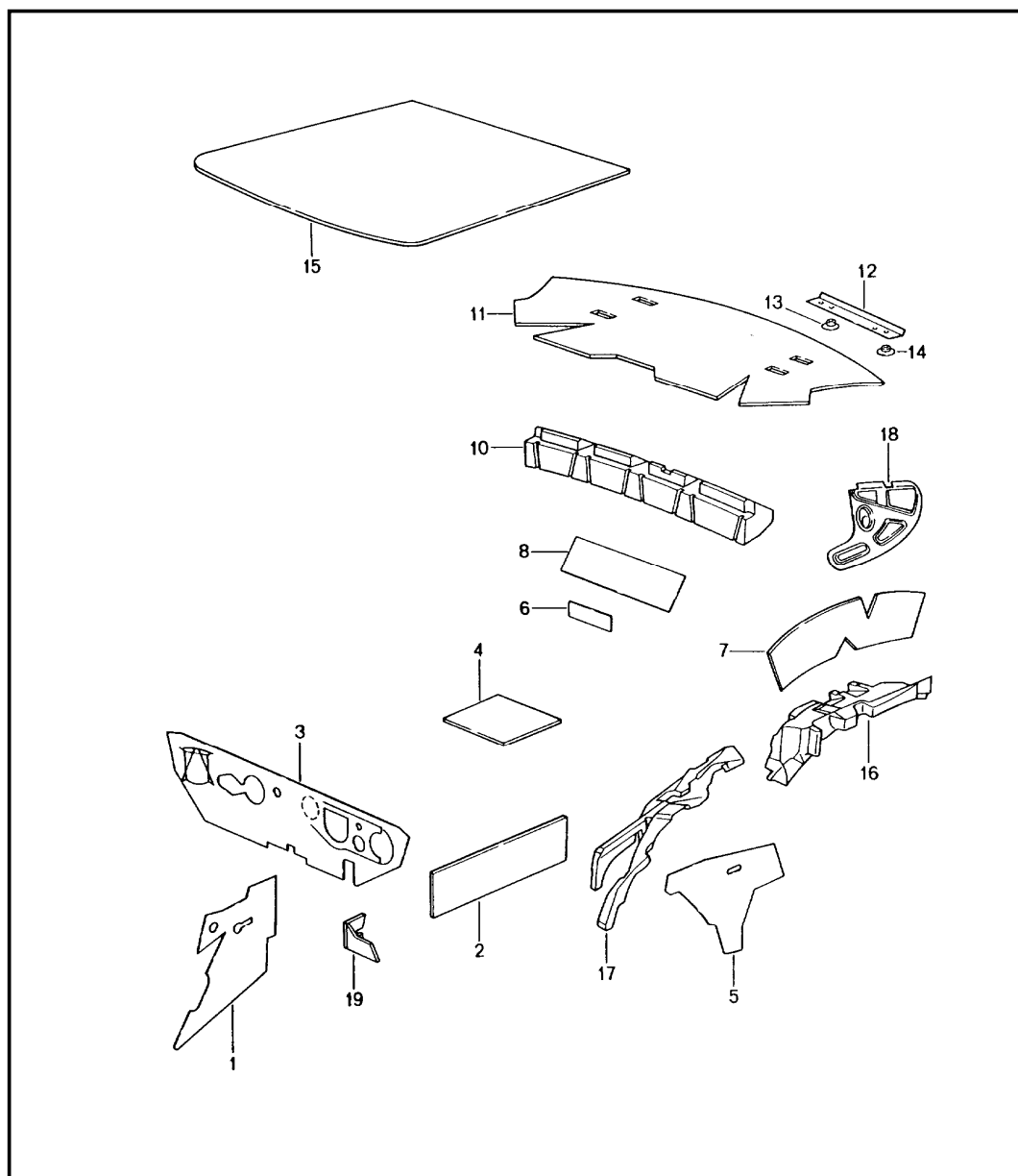
Modell	Jahr	HG	UG	Bildtafel	Einschränkung	UPD	21:06	16.01.2010	PORSCHE	PET	PORSCHE
GT3-1	2005	8	07	807-10		247					

Pos	Teilenummer	Benennung	Bemerkung	St	Modellangabe	Pos	Teilenummer	Benennung	Bemerkung	St	Modellangabe	
(13)	A11	Schwarz				21	999 073 113 09	Linsenschraube M 6 X 50		2		
	D12	Dunkelgrau/Natur				22	999 073 112 09	Linsenschraube M 6 X 80		2		
	T12	Braun/Natur				23	999 073 061 02	Blechschaube 4,8 X 16		2		
(13)	996 555 251 06	Innenbetätigung komplett Leder	/RL/L	03-	1	24	999 522 015 00	Zugfeder		2		
	A11	Schwarz				25	996 555 635 00	Schlauch		2		
	D12	Dunkelgrau/Natur				26	999 073 080 02	Blechschaube 4,2 X 16		8		
(13)	996 555 252 06	Innenbetätigung komplett Leder	/RL/R	03-	1	(27)	996 555 591 00	Abdeckung Griff Leder	/L	1		
	A11	Schwarz				A11	Schwarz					
	D12	Dunkelgrau/Natur				D12	Dunkelgrau/Natur					
14	999 703 440 40	Puffer 7 X 10 X 16			2	27	996 555 592 00	Abdeckung Griff Leder	/R	1		
	15	999 507 476 01	Steckklammer 8 X 10 X16		12		A11	Schwarz				
	(16)	996 555 425 03	Griff	/L	-02		1	D12	Dunkelgrau/Natur			
16	V01	Silber				T12	Braun/Natur					
	996 555 426 03	Griff	/R	-02	1	(27)	996 555 988 02	Abdeckung Carbon	/L	01-	1 IXTL	
	V01	Silber				27	996 555 989 02	Abdeckung Carbon	/R	01-	1 IXTL	
(16)	996 555 425 04	Griff	/L	03-	1	28	999 507 476 01	Steckklammer 8 X 10/2,5		12		
	V03	Silber				32	996 555 623 00	Abdeckkappe		-00	2 M563	
	16	996 555 426 04	Griff	/R	03-	1	01C	Satinschwarz				
17	999 166 084 02	Bolzen 4 X 39 X 37			2	32	996 555 623 01	Abdeckkappe		01-	2 M563	
18	999 166 026 02	Sicherung 4			2	V01	Silber					
(19)	999 702 281 40	Tülle			2	32	996 555 623 02	Abdeckkappe		03-	2 M563	
20	996 613 123 00	Mikroschalter			2	V03	Sportsilber					

Modell	Jahr	HG	UG	Bildtafel	Einschränkung	UPD	21:06	16.01.2010	PORSCHE	PET	PORSCHE
GT3-1	2005	8	07	807-10		247					

Pos	Teilenummer	Benennung	Bemerkung	St	Modellangabe	Pos	Teilenummer	Benennung	Bemerkung	St	Modellangabe
33	999 067 043 02	Zylinderschraube M 5 X 10		1			V03	Sportsilber			
(34)	996 555 221 00	Deckel Leder	/L -02	1		(37)	996 555 441 00	Schliessteil	/L	1	
	EHS	Schwarz	-00			37	996 555 442 00	Schliessteil	/R	1	
	A11	Schwarz	01-			38	999 094 018 00	Bolzen		2	
34	996 555 222 00	Deckel Leder	/R -02	1		39	999 073 080 02	Blechschraube 4,2 X 16		4	
	EHS	Schwarz	-00								
	A11	Schwarz	01-								
(34)	996 555 221 01	Deckel Leder	/L 03-	1							
	A11	Schwarz									
	D12	Dunkelgrau/Natur									
	T12	Braun/Natur									
34	996 555 222 01	Deckel Leder	/R 03-	1							
	A11	Schwarz									
	D12	Dunkelgrau/Natur									
	T12	Braun/Natur									
(34)	996 555 980 02	Deckel Carbon	/L01 -02	1	IXTL						
(34)	996 555 981 02	Deckel Carbon	/R01 -02	1	IXTL						
(34)	996 555 980 06	Deckel Carbon	/L 03-	1	IXTL						
(34)	996 555 981 06	Deckel Carbon	/R 03-	1	IXTL						
--	996 555 483 00	Puffer		4							
35	996 555 611 01	Griff Lackiert		-02	2						
	V01	Silber									
35	996 555 611 02	Griff Lackiert		03-	2						

Modell	Jahr	HG	UG	Bildtafel	Einschränkung	UPD	21:07	16.01.2010	PORSCHE	PET	PORSCHE
GT3-1	2005	8	07	807-15		247					

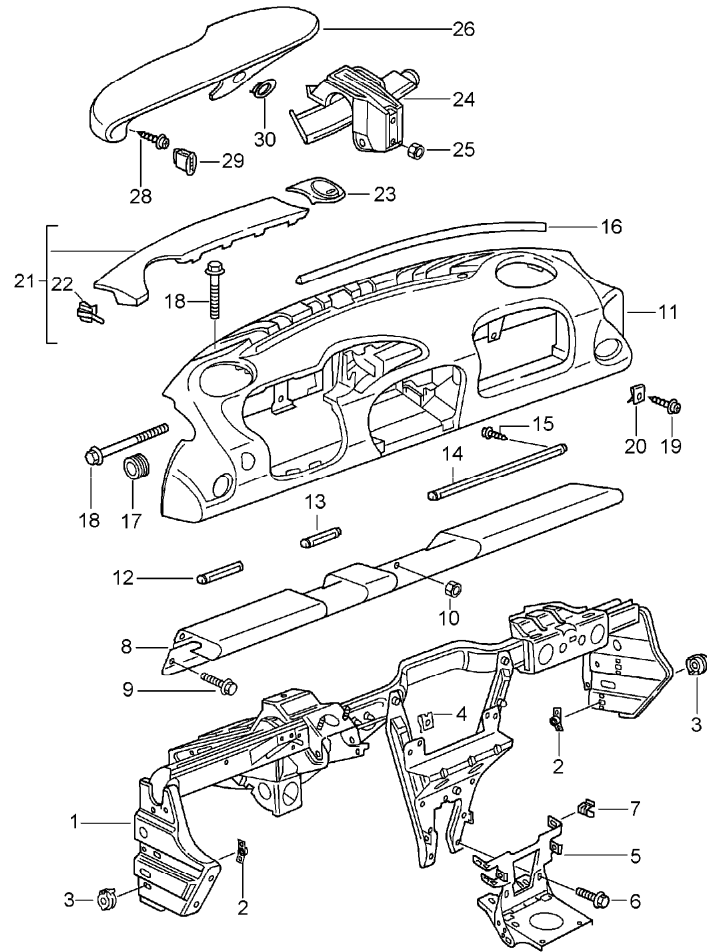


Pos	Teilenummer	Benennung	Bemerkung	St	Modellangabe
		Karosserie Schalldämpfung 1			
1	996 556 605 01	Dämmung Radhaus vorn	/L -02	1	
(1)	996 556 606 01	Dämmung Radhaus vorn	/R -02	1	
2	996 556 531 01	Dämpfung Tür-Rohbau	-02	2	
3	996 556 723 01	Dämmung Stirnwand	/LL	1	
(3)	996 556 724 01	Dämmung Stirnwand	/RL	1	
4	996 556 503 01	Dämpfung Boden 228 X 230	-02	1	
5	996 556 655 02	Dämmung	/L -02	1	
(5)	996 556 656 02	Dämmung Seitenwandverkleidung	/R -02	1	
6	996 556 503 01	Dämpfung Sitzmulde Nacharbeit Erforderlich 160 X 40	/L/R -02	1	
7	996 556 507 01	Dämpfung Radhaus	/H/L	1	
(7)	996 556 508 01	Dämpfung Radhaus	/H/R	1	
8	996 556 511 01	Dämpfung Rückwand 430 X 120	-02	1	
10	996 556 581 00	Dämmung Rückwand	-01	1	
11	996 556 711 03	Dämmung F Motorraum	>>994S6 91629	1	
(11)	996 556 711 04	Dämmung F 994S6 91630>> F 994S6 92548>> Motorraum		1	

Modell	Jahr	HG	UG	Bildtafel	Einschränkung	UPD	21:07	16.01.2010	PORSCHE	PET	PORSCHE
GT3-1	2005	8	07	807-15		247					

Pos	Teilenummer	Benennung	Bemerkung	St	Modellangabe	Pos	Teilenummer	Benennung	Bemerkung	St	Modellangabe
12	996 556 761 00	Halteleiste Motorraum		-99	2						
12	996 556 761 01	Halteleiste Motorraum		00-	2						
13	999 049 020 40	Kunststoffmutter T5/30 X 5,1			5						
14	999 049 011 40	Kunststoffmutter T5/30 X 6,0		-00	3						
15	996 556 647 01	Dämmung Dach		-02	1						
(16)	996 556 812 01	Füllstück Rückwandverkleidung			1						
16	996 556 657 00	Dämmung Radhausschale	/H/L	-02	1						
(16)	996 556 658 00	Dämmung Radhausschale	/H/R	-02	1						
(18)	996 556 753 90	Abdichtung	/L/O	-02	1						
(18)	996 556 754 90	Abdichtung Seitenteil	/R/O	-02	1						
19	996 556 811 01	Füllstück	/L		1						
(19)	996 556 812 01	Füllstück Ablage	/R		1						

Modell	Jahr	HG	UG	Bildtafel	Einschränkung	UPD	21:07	16.01.2010	PORSCHE	PET	PORSCHE
GT3-1	2005	8	09	809-00		247					



Pos	Teilenummer	Benennung	Bemerkung	St	Modellangabe
		Schalttafelverkleidung mit Tragrahmen			
1	996 552 061 12	Tragrahmen	/LL	1	
(1)	996 552 061 13	Tragrahmen	/RL	1	
2	996 552 805 00	Gewindeplatte		4	
3	996 552 545 00	Ausgleichscheibe		4	
4	999 507 462 02	Blechmutter		9	
4	999 591 855 02	Blechmutter 4,8		1	
(5)	996 552 309 07	Halter		1	
6	900 378 155 09	Sechskantblechschraube M 6 X 16		6	
7	999 507 574 02	Steckklammer 8 X 10/1,2		4	
11	996 552 109 00	Schalttafelverkleidung Kunstleder	/LL	-01	1
	A18	Schwarz		-00	
	A12	Schwarz		-01	
(11)	996 552 110 00	Schalttafelverkleidung Kunstleder	/RL	-01	1
	A18	Schwarz		-00	
	A12	Schwarz		-01	
(11)	996 552 109 02	Schalttafelverkleidung Kunstleder	/LL	02-	1 M002
	A12	Schwarz			
(11)	996 552 110 02	Schalttafelverkleidung Kunstleder	/RL	02-	1
	A12	Schwarz			
(11)	996 552 109 00	Schalttafelverkleidung Kunstleder	/LL	04-	1 M004
	A12	Schwarz			
(11)	996 552 101 00	Schalttafelverkleidung Leder	/LL	-01	1 M981

Modell	Jahr	HG	UG	Bildtafel	Einschränkung	UPD	21:07	16.01.2010	PORSCHE	PET	PORSCHE
GT3-1	2005	8	09	809-00		247					

Pos	Teilenummer	Benennung	Bemerkung	St	Modellangabe	Pos	Teilenummer	Benennung	Bemerkung	St	Modellangabe	
	A11	Schwarz		00		--	999 073 169 07	Blechschaube 4,8 X 16	02-	2		
	EVL	Schwarz		01-		--	999 507 462 02	Blechmutter 4,8	02-	5		
(11)	996 552 102 00	Schalttafelverkleidung Leder	/RL	-01	1 M981	--	999 507 796 02	U-Klammer	02-	3		
	A11	Schwarz		00		12	996 552 381 02	Zierleiste Fahrerseite Lackiert	/LL/L	1		
	EVL	Schwarz		01-			A03	Schwarz				
(11)	996 552 101 01	Schalttafelverkleidung Leder mit Ausschnitte Handschuhkasten	/LL	02-	1 M981	(12)	996 552 382 01	Zierleiste Fahrerseite Lackiert	/RL/R	1		
	A11	Schwarz					A03	Schwarz				
	D12	Dunkelgrau/Natur				12	996 552 996 00	Zierleiste Fahrerseite Leder	/LL/L	01-	1 IXNU	
	T12	Braun/Natur					A11	Schwarz				
(11)	996 552 102 01	Schalttafelverkleidung Leder mit Ausschnitte Handschuhkasten	/RL	02-	1 M981		D12	Dunkelgrau/Natur		03-		
	A11	Schwarz					T12	Braun/Natur		03-		
	D12	Dunkelgrau/Natur				(12)	996 552 997 00	Zierleiste Fahrerseite Leder	/RL/R	01-	1 IXNU	
	T12	Braun/Natur					A11	Schwarz				
--	999 551 145 40	Einfassband 15 X 1,3 X 50			2		D12	Dunkelgrau/Natur		03-		
--	999 507 768 02	Blechmutter 4,2			18		T12	Braun/Natur		03-		
--	999 507 533 02	Steckklammer 8 X 10/2,5			23	12	996 552 996 01	Zierleiste Fahrerseite Carbon	/LL/L	01-	1 IXNX	
--	996 552 749 00	Verstärkungsleiste	/LL	02-	1	(12)	996 552 997 01	Zierleiste Fahrerseite Carbon	/RL/R	01-	1 IXNX	
--	996 552 750 00	Verstärkungsleiste Fahrerseite	/RL	02-	1		12	996 552 996 03	Zierleiste Fahrerseite Aluminium Arktissilber	/LL/L	-02	1 IXNY
--	996 552 753 00	Verstärkungsleiste	/LL	02-	1 M573		(12)	996 552 997 03	Zierleiste Fahrerseite Aluminium Arktissilber	/RL/R	-02	1 IXNY
--	996 552 754 00	Verstärkungsleiste	/RL	02-	1 M573							
--	996 552 753 01	Verstärkungsleiste	/LL	02-	1 M574							
---	996 552 754 01	Verstärkungsleiste Handschuhkasten	/RL	02-	1 M574							

Modell	Jahr	HG	UG	Bildtafel	Einschränkung	UPD	21:07	16.01.2010	PORSCHE	PET	PORSCHE
GT3-1	2005	8	09	809-00		247					

Pos	Teilenummer	Benennung	Bemerkung	St	Modellangabe	Pos	Teilenummer	Benennung	Bemerkung	St	Modellangabe
13	996 552 383 02	Zierleiste mitte Lackiert A03 Schwarz	/LL		1	(14)	996 552 386 02	Zierleiste Beifahrerseite Lackiert D05 Granitgrau	/RL/L -99	1	
(13)	996 552 384 01	Zierleiste mitte Lackiert A03 Schwarz	/RL		1	14	996 552 385 03	Zierleiste Beifahrerseite A03 Schwarz	/LL/R 00-	1	
13	996 552 998 00	Zierleiste mitte A11 Schwarz D12 Dunkelgrau/Natur T12 Braun/Natur	/LL 01-	1	IXNU	(14)	996 552 386 03	Zierleiste Lackiert Beifahrerseite A03 Schwarz	/RL/L 00-	1	
(13)	996 552 998 01	Zierleiste Leder mitte A11 Schwarz D12 Dunkelgrau/Natur T12 Braun/Natur	/RL 01-	1	IXNU	14	996 552 959 00	Zierleiste Beifahrerseite Leder A11 Schwarz D12 Dunkelgrau/Natur T12 Braun/Natur	/LL/R 00- 03- 03-	1	IXNU
13	996 552 998 02	Zierleiste mitte Carbon	/LL 01-	1	IXNX	(14)	996 552 959 01	Zierleiste Beifahrerseite Leder A11 Schwarz D12 Dunkelgrau/Natur T12 Braun/Natur	/RL/L 00- 03- 03-	1	IXNU
(13)	996 552 998 03	Zierleiste mitte Carbon	/RL/ 01-	1	IXNX	14	996 552 959 06	Zierleiste Beifahrerseite Carbon	/LL/R 00-	1	IXNX
13	996 552 998 06	Zierleiste mitte Aluminium Arktissilber	/LL -02	1	IXNY	(14)	996 552 959 07	Zierleiste Beifahrerseite Carbon	/RL/L 00-	1	IXNX
(13)	996 552 998 07	Zierleiste mitte Aluminium Arktissilber	/RL -02	1	IXNY	14	996 552 959 08	Zierleiste Beifahrerseite Aluminium Arktissilber	/LL/R -02	1	IXNY
14	996 552 385 02	Zierleiste Beifahrerseite Lackiert D05 Granitgrau	/LL/R -99	1		(14)	996 552 959 09	Zierleiste Beifahrerseite Aluminium Arktissilber	/RL/L -02	1	IXNY
						15	999 919 203 07	Linsenschraube 3 X 10		11	

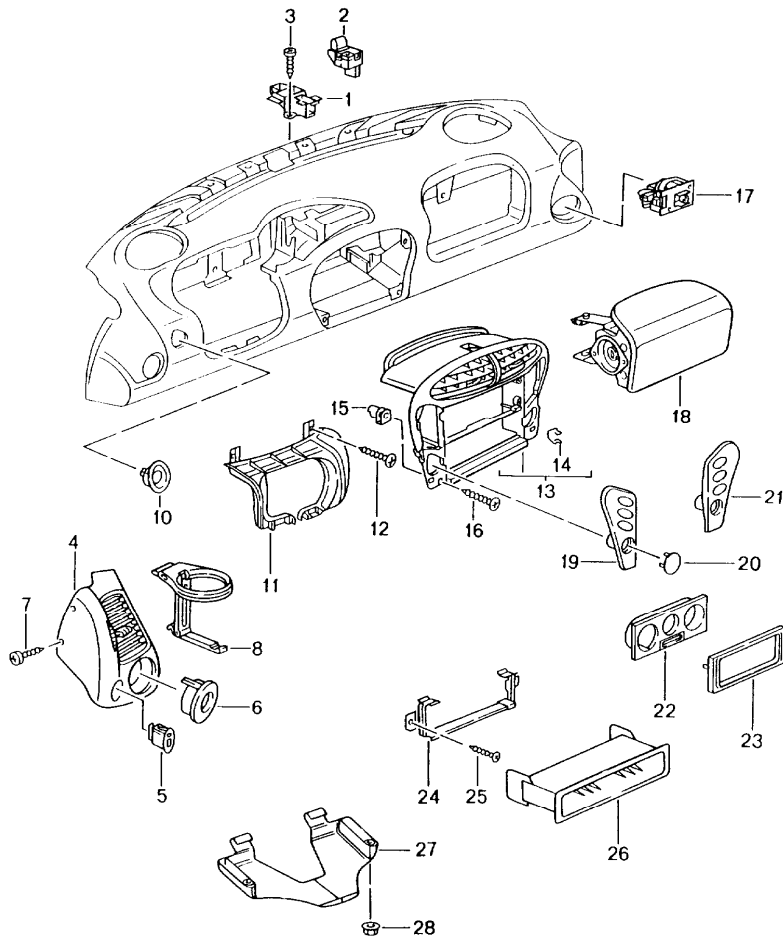
Modell	Jahr	HG	UG	Bildtafel	Einschränkung	UPD	21:07	16.01.2010	PORSCHE	PET	PORSCHE
GT3-1	2005	8	09	809-00		247					

Pos	Teilenummer	Benennung	Bemerkung	St	Modellangabe	Pos	Teilenummer	Benennung	Bemerkung	St	Modellangabe	
16	996 552 645 00	Dichtung Windlauf		1			VRK	Schwarz				
(17)	999 703 466 40	Stopfen 15,0 X 5,0		2			D12	Dunkelgrau/Natur	03-			
							T12	Braun/Natur	03-			
18	999 074 057 09	Sechskantschraube M 8 X 125		4		22	999 507 685 02	Klammer 1,5-2,0	99-	2		
19	999 073 169 07	Blechschrabe 4,8 X 16		11		23	996 552 181 04	Abdeckung		1		
20	999 507 462 02	Blechmutter 4,8		19			A03	Schwarz				
						23	996 552 990 02	Abdeckung Leuchte Leder	01-	1	IXV1	
21	996 552 185 04	Defrosterblende Lackiert	/L	1			A11	Schwarz				
	A03	Schwarz					D12	Dunkelgrau/Natur	03-			
(21)	996 552 186 04	Defrosterblende Lackiert	/R	1			T12	Braun/Natur	03-			
	A03	Schwarz				24	996 552 617 03	Halter Instrument Kabelstrang	/LL	1		
21	996 552 988 05	Defrosterblende Leder	/L	01-	1	IXV1	(24)	996 552 618 02	Halter Instrument Kabelstrang	/RL	1	
	VRK	Schwarz					--	999 591 883 02	Blechmutter 4,8		2	
	D12	Dunkelgrau/Natur					25	900 380 015 09	Sechskantmutter M 6		2	
	T12	Braun/Natur										
(21)	996 552 989 05	Defrosterblende Leder	/R	01-	1	IXV1	26	996 552 059 02	Abdeckung Instrumente Kunstleder	/LL	1	
	VRK	Schwarz						EQR	Schwarz	-00		
	D12	Dunkelgrau/Natur						EUD	Schwarz	01-		
	T12	Braun/Natur										
21	996 552 988 04	Defrosterblende Carbon Leder	/L	01-	1	IXKJ	(26)	996 552 060 02	Abdeckung Instrumente Kunstleder	/RL	1	
	VRK	Schwarz						EQR	Schwarz	-00		
	D12	Dunkelgrau/Natur						EUD	Schwarz	01-		
	T12	Braun/Natur										
(21)	996 552 989 04	Defrosterblende Carbon Leder	/R	01-	1	IXKJ	26	996 552 025 01	Abdeckung Instrumente Leder	/LL	-02	1

Modell	Jahr	HG	UG	Bildtafel	Einschränkung	UPD	21:07	16.01.2010	PORSCHE	PET	PORSCHE
GT3-1	2005	8	09	809-00		247					

Pos	Teilenummer	Benennung	Bemerkung	St	Modellangabe	Pos	Teilenummer	Benennung	Bemerkung	St	Modellangabe
		EQV Schwarz	-00			30	996 552 469 01	Rosette Warnblinkschalter Lackiert	/LL	1	
		ETQ Schwarz	01-								
		VRP Dunkelgrau/Natur					A03	Schwarz			
		VRQ Braun/Natur				(30)	996 552 470 01	Rosette Warnblinkschalter Lackiert	/RL	1	
(26)	996 552 026 01	Abdeckung Instrumente Leder	/RL -02	1			A03	Schwarz			
		EQV Schwarz	-00			30	996 552 966 00	Rosette Warnblinkschalter Leder	/LL	1	
		ETQ Schwarz	01-								
		VRP Dunkelgrau/Natur					A11	Schwarz			
		VRQ Braun/Natur				(30)	996 552 966 01	Rosette Warnblinkschalter Leder	/RL	1	
26	996 552 025 02	Abdeckung Instrumente Leder	/LL 03-	1	M981		A11	Schwarz			
		ETQ Schwarz									
		VRP Dunkelgrau/Natur									
		VRQ Braun/Natur									
(26)	996 552 026 02	Abdeckung Instrumente Leder	/RL 03-	1	M981						
		ETQ Schwarz									
		VRP Dunkelgrau/Natur									
		VRQ Braun/Natur									
28	999 919 188 09	Linsenschraube 5,0 X 30	-00	2							
(28)	999 073 220 09	Blechschaube 4,8 X 25	01-	2							
29	996 552 625 02	Abdeckung Mikrofon Lackiert	/LL	1							
		A03 Schwarz									
(29)	996 552 626 02	Abdeckung Mikrofon Lackiert	/RL	1							
		A03 Schwarz									

Modell	Jahr	HG	UG	Bildtafel	Einschränkung	UPD	21:07	16.01.2010	PORSCHE	PET	PORSCHE
GT3-1	2005	8	09	809-01		247					



Pos	Teilenummer	Benennung	Bemerkung	St	Modellangabe
		Anbauteile Schalttafelverkleidung	-01		
1	996 552 541 02	Aufnahme Leuchte		1	
2	996 653 251 00	Sensor		1	M534/535
3	999 919 120 09	Linsenschraube 4,0 X 18		2	
4	996 552 225 05	Seitendüse Lackiert	/L -00	1	
		A03 Schwarz			
(4)	996 552 228 05	Seitendüse Lackiert	/R -00	1	
		A03 Schwarz			
4	996 552 225 06	Seitendüse Lackiert	/L 01	1	
		A03 Schwarz			
4	996 552 228 06	Seitendüse Lackiert	/R 01	1	
		A03 Schwarz			
4	996 552 984 00	Seitendüse Leder	/L 01-	1	IXN3
		VRK Schwarz			
(4)	996 552 985 00	Seitendüse Leder	/R 01-	1	IXN3
		VRK Schwarz			
4	996 552 984 03	Seitendüse Carbon Leder	/L 01-	1	IXKD
		VRK Schwarz			
(4)	996 552 985 03	Seitendüse Carbon Leder	/R 01-	1	IXKD
		VRK Schwarz			
4	996 552 984 05	Seitendüse Arktissilber Leder	/L 01-	1	IXKE

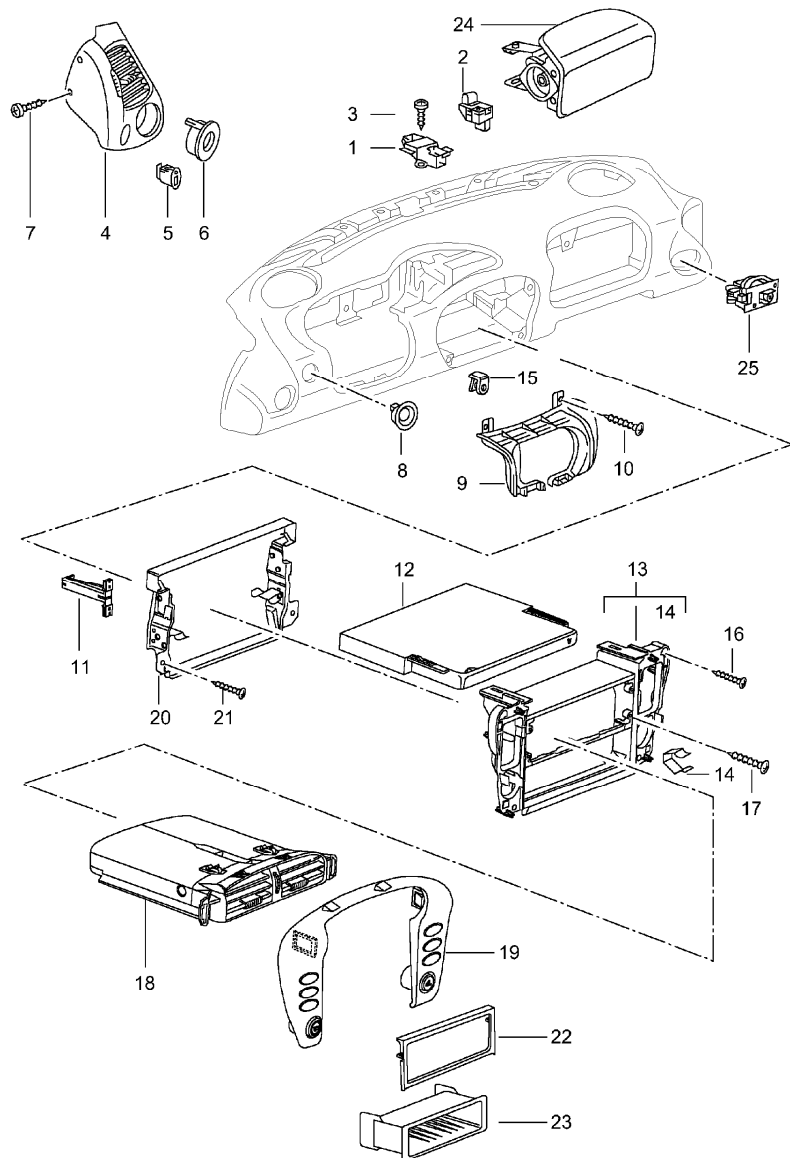
Modell	Jahr	HG	UG	Bildtafel	Einschränkung	UPD	21:07	16.01.2010	PORSCHE	PET	PORSCHE
GT3-1	2005	8	09	809-01		247					

Pos	Teilenummer	Benennung	Bemerkung	St	Modellangabe	Pos	Teilenummer	Benennung	Bemerkung	St	Modellangabe
	VRK	Schwarz				10	996 552 980 00	Rosette Zündanlassschloss Leder	/LL 01-	1	IXJ4
(4)	996 552 985 05	Seitendüse Arktissilber Leder	/R 01-	1	IXKE		A11	Schwarz			
	VRK	Schwarz				(10)	996 552 980 01	Rosette Zündanlassschloss Leder	/RL 01-	1	IXJ4
5	996 552 621 01	Abdeckung Leuchtweitenregulierung Lackiert		1			A11	Schwarz			
	A03	Schwarz				11	996 552 271 03	Blende Lenkung		1	
5	996 552 986 00	Abdeckung Leuchtweitenregulierung Leder	01-	1	IXNH		A03	Schwarz			
	A11	Schwarz				11	986 552 988 03	Blende Lenkung Leder	01	1	IXNS
6	996 552 417 02	Rosette Innenfühler Lackiert		1			A11	Schwarz			
	A03	Schwarz				12	999 919 123 09	Linsenschraube 5,0 X 20		8	
6	996 552 987 00	Rosette Innenfühler Leder	01-	1	IXNH	13	996 552 131 04	Aufnahmerahmen	-01	1	
	A11	Schwarz					A03	Schwarz			
7	999 919 120 09	Linsenschraube 4,0 X 18	-00	4		(13)	996 552 969 08	Aufnahmerahmen Leder	-01	1	IXNN
7	999 073 218 09	Blechschaube 4,2 X 16	01-	4			A11	Schwarz			
8	U 986 552 183 00	Halter	/L	1		(13)	996 552 969 16	Aufnahmerahmen	-01	1	IXKW
	01C	Satinschwarz					92T	Arktissilber			
(8)	U 986 552 184 00	Halter Getränke	/R	1		14	999 507 533 02	Steckklammer 8/2,5		4	
	01C	Satinschwarz				(15)	999 920 015 40	Steckmutter 4,0 X 4,0 X 9		11	
10	996 552 235 03	Rosette Zündanlassschloss	/LL	1		15	999 920 012 40	Steckmutter 5,0 X 3,5 X 8		4	
	A03	Schwarz				16	999 919 123 09	Linsenschraube 5,0 X 20	-00	4	
(10)	996 552 236 03	Rosette Zündanlassschloss	/RL	1		16	999 073 218 09	Blechschaube 4,2 X 16	01-	4	
	A03	Schwarz				17	996 653 241 00	Innenfühler Seitendüse		1	M573

Modell	Jahr	HG	UG	Bildtafel	Einschränkung	UPD	21:07	16.01.2010	PORSCHE	PET	PORSCHE
GT3-1	2005	8	09	809-01		247					

Pos	Teilenummer	Benennung	Bemerkung	St	Modellangabe	Pos	Teilenummer	Benennung	Bemerkung	St	Modellangabe
18	--- --- --- --	siehe Gruppe 4/03/06		1		25	999 073 218 09	Blechschaube 4,2 X 16	01-	2	
19	996 552 233 04	Schalterblende Oberteil/Unterteil	/L -01	1		26	996 552 253 01	Ablagefach anstelle Radio		1	
	A03	Schwarz/Schwarz					01C	Satinschwarz			
19	996 552 967 04	Schalterblende Leder	/L 01	1	IXNN	26	996 552 994 01	Ablagefach Leder	01-	1	IXMF
	A11	Schwarz					A11	Schwarz			
19	996 552 967 07	Schalterblende Carbon	/L 01	1	IXNR	27	996 552 173 01	Ablagefach		1	
20	986 552 543 01	Abdeckung Schalter Lackiert		02-	1	M001		A03	Schwarz		
	A03	Schwarz				(28)	999 591 712 40	Spreizniet 6,0 X 12,0		2	
21	996 552 234 04	Schalterblende Oberteil/Unterteil	/R -01	1							
	A03	Schwarz/Schwarz									
21	996 552 968 04	Schalterblende Leder	/R 01	1	IXNN						
	A11	Schwarz									
21	996 552 968 07	Schalterblende Carbon	/R 01	1	IXNR						
22	996 552 153 01	Aufnahmerahmen Heizung		1	M574						
	01C	Satinschwarz									
22	996 552 991 00	Aufnahmerahmen Heizung Leder		1	IXKW/XNN M574						
	A11	Schwarz									
23	996 552 677 00	Rahmen Klimaschalter		1							
	01C	Satinschwarz									
24	996 552 673 02	Haltebügel		1							
25	999 919 123 09	Linsenschraube 5,0 X 20		-00	2						

Modell	Jahr	HG	UG	Bildtafel	Einschränkung	UPD	21:07	16.01.2010	PORSCHE	PET	PORSCHE
GT3-1	2005	8	09	809-02		247					



Pos	Teilenummer	Benennung	Bemerkung	St	Modellangabe
		Anbauteile Schalttafelverkleidung	02-		
1	996 552 541 02	Aufnahme Leuchte		1	
2	996 653 251 00	Sensor		1	M534/535
3	999 919 120 09	Linsenschraube 4,0 X 18		2	
4	996 552 225 06	Seitendüse Lackiert	/L	1	
		A03 Schwarz			
(4)	996 552 228 06	Seitendüse Lackiert	/R	1	
		A03 Schwarz			
4	996 552 984 00	Seitendüse Leder	/L	1	IXN3
		VRK Schwarz			
		D12 Dunkelgrau/Natur	03-		
		T12 Braun/Natur	03-		
(4)	996 552 985 00	Seitendüse Leder	/R	1	IXN3
		VRK Schwarz			
		D12 Dunkelgrau/Natur	03-		
		T12 Braun/Natur	03-		
4	996 552 984 03	Seitendüse Carbon Leder	/L	1	IXKD
		VRK Schwarz			
		D12 Dunkelgrau/Natur	03-		
		T12 Braun/Natur	03-		
(4)	996 552 985 03	Seitendüse Carbon Leder	/R	1	IXKD
		VRK Schwarz			
		D12 Dunkelgrau/Natur	03-		

Modell	Jahr	HG	UG	Bildtafel	Einschränkung	UPD	21:07	16.01.2010	PORSCHE	PET	PORSCHE
GT3-1	2005	8	09	809-02		247					

Pos	Teilenummer	Benennung	Bemerkung	St	Modellangabe	Pos	Teilenummer	Benennung	Bemerkung	St	Modellangabe
	T12	Braun/Natur		03-		6	996 552 987 00	Rosette Innenfühler Leder		1	IXNH
4	996 552 984 05	Seitendüse Arktissilber Leder	/L	-02	1 IXKE		A11	Schwarz			
	VRK	Schwarz					D12	Dunkelgrau/Natur		03-	
(4)	996 552 985 05	Seitendüse Arktissilber Leder	/R	-02	1 IXKE		T12	Braun/Natur		03-	
	VRK	Schwarz				7	999 073 218 09	Blechschraube 4,2 X 16		4	
4	996 552 984 07	Seitendüse Alu-Look Leder	/L	03-	1 IXCC	8	996 552 235 03	Rosette Zündanlassschloss	/LL	1	
	VRK	Schwarz					A03	Schwarz			
	D12	Dunkelgrau/Natur				(8)	996 552 236 03	Rosette Zündanlassschloss	/RL	1	
	T12	Braun/Natur					A03	Schwarz			
(4)	996 552 985 07	Seitendüse Alu-Look Leder	/R	03-	1 IXCC	8	996 552 980 00	Rosette Zündanlassschloss Leder	/LL	1	IXJ4
	VRK	Schwarz					A11	Schwarz			
	D12	Dunkelgrau/Natur					D12	Dunkelgrau/Natur		03-	
	T12	Braun/Natur					T12	Braun/Natur		03-	
5	996 552 621 01	Abdeckung Leuchtweitenregulierung Lackiert			1	(8)	996 552 980 01	Rosette Zündanlassschloss Leder	/RL	1	IXJ4
	A03	Schwarz					A11	Schwarz			
5	996 552 986 00	Abdeckung Leuchtweitenregulierung Leder			1 IXNH		D12	Dunkelgrau/Natur		03-	
	A11	Schwarz					T12	Braun/Natur		03-	
	D12	Dunkelgrau/Natur		03-		9	996 552 271 03	Blende Lenkung		1	
	T12	Braun/Natur		03-			A03	Schwarz			
6	996 552 417 02	Rosette Innenfühler Lackiert			1	9	986 552 988 03	Blende Lenkung Leder		03-	1 IXNS
	A03	Schwarz					VRK	Schwarz			
							D12	Dunkelgrau/Natur			
							T12	Braun/Natur			

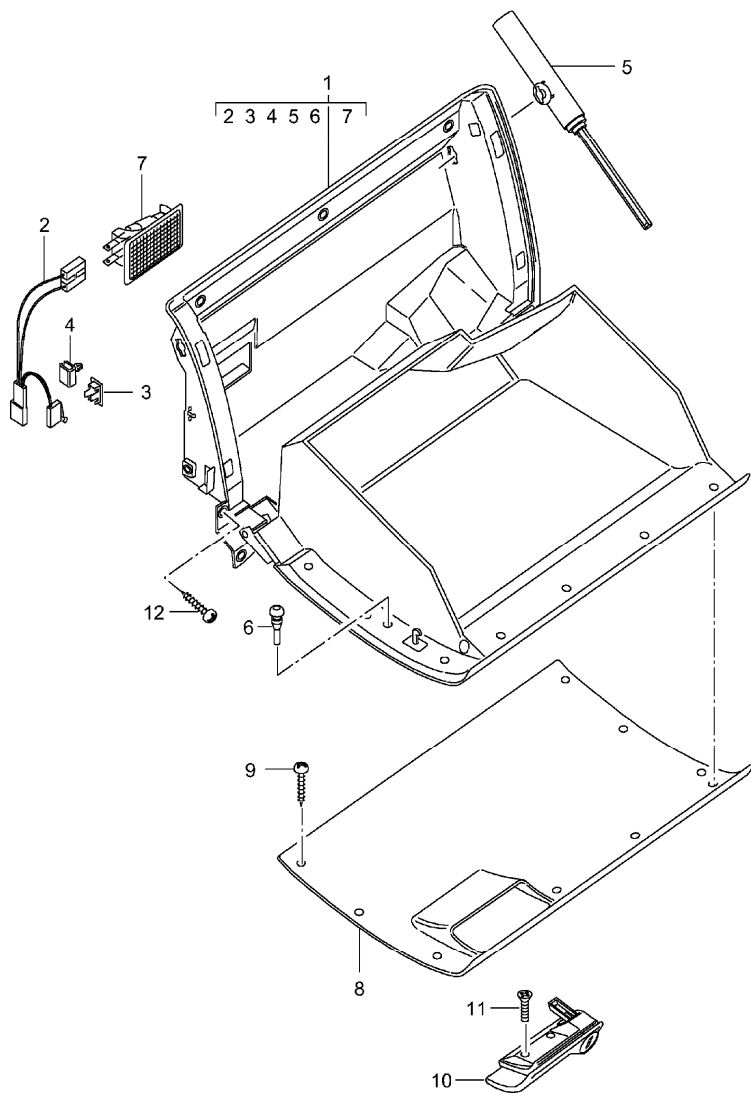
Modell	Jahr	HG	UG	Bildtafel	Einschränkung	UPD	21:07	16.01.2010	PORSCHE	PET	PORSCHE
GT3-1	2005	8	09	809-02		247					

Pos	Teilenummer	Benennung	Bemerkung	St	Modellangabe	Pos	Teilenummer	Benennung	Bemerkung	St	Modellangabe
10	999 919 123 09	Linsenschraube 5,0 X 20		8		17	900 143 076 09	Blechschaube 4,2 X 25		2	
12	996 552 183 00	Halter Getränke	/LL	1		18	996 552 263 01	Mitteldüse		1	
	01C	Satinschwarz					01C	Satinschwarz			
(12)	996 552 184 00	Halter Getränke	/RL	1		18	996 552 950 00	Mitteldüse Leder		1	IXNN/XNR
	01C	Satinschwarz					A11	Schwarz			
12	996 552 958 00	Halter Getränke Leder	/LL	1	IXNN/XNR		D12	Dunkelgrau/Natur	03-		
	A11	Schwarz					T12	Braun/Natur	03-		
	D12	Dunkelgrau/Natur				18	996 552 951 00	Mitteldüse Alu-Look	03-	1	IXCD
	T12	Braun/Natur					A11	Schwarz			
(12)	996 552 958 01	Halter Getränke Leder	/RL	1	IXNN/XNR		D12	Dunkelgrau/Natur			
	A11	Schwarz					T12	Braun/Natur			
	D12	Dunkelgrau/Natur				19	996 552 233 06	Schalterblende Oberteil/Unterteil		1	
	T12	Braun/Natur					A03	Schwarz/Schwarz			
13	996 552 231 11	Aufnahmerahmen		1		19	996 552 967 08	Schalterblende Leder		1	IXCD/XNN
	01C	Satinschwarz					A11	Schwarz			
(13)	996 552 969 25	Aufnahmerahmen Leder		1	IXNN		D12	Dunkelgrau/Natur	03-		
	A11	Schwarz				19	996 552 967 11	Schalterblende Carbon		1	IXNR
	D12	Dunkelgrau/Natur					T12	Braun/Natur	03-		
	T12	Braun/Natur				19	996 552 967 13	Schalterblende Arktissilber		1	IXKW
13	996 552 969 34	Aufnahmerahmen Carbon		1	IXNR	20	996 552 673 03	Haltebügel Radio		1	
14	999 507 533 02	Steckklammer 8/2,5		4		21	999 073 218 09	Blechschaube 4,2 X 16		2	
(15)	999 507 768 02	Blechmutter 4,2		18		22	986 552 153 00	Rahmen		1	M574
16	999 073 218 09	Blechschaube 4,2 X 16		4			01C	Satinschwarz			
						22	996 552 677 01	Rahmen Klimaschalter		1	M573

Modell	Jahr	HG	UG	Bildtafel	Einschränkung	UPD	21:07	16.01.2010	PORSCHE	PET	PORSCHE
GT3-1	2005	8	09	809-02		247					

Pos	Teilenummer	Benennung	Bemerkung	St	Modellangabe	Pos	Teilenummer	Benennung	Bemerkung	St	Modellangabe
	01C	Satinschwarz									
(22)	996 552 992 00	Rahmen Klimaschalter		1	IXKW/XNN/ M573						
	A11	Schwarz									
23	996 552 253 01	Ablagefach anstelle Radio		1							
	01C	Satinschwarz									
23	996 552 994 01	Ablagefach Leder		1	IXMF						
	A11	Schwarz									
24	--- --- --- --	siehe Gruppe 4/03/06		1							
25	996 653 241 00	Innenfühler		1							

Modell	Jahr	HG	UG	Bildtafel	Einschränkung	UPD	21:07	16.01.2010	PORSCHE	PET	PORSCHE
GT3-1	2005	8	09	809-03		247					

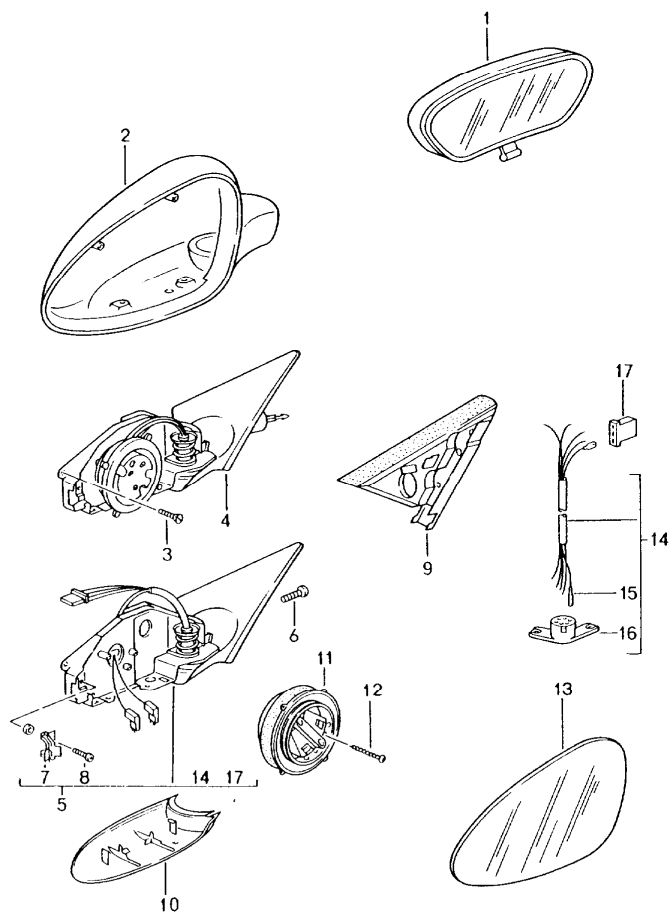


Pos	Teilenummer	Benennung	Bemerkung	St	Modellangabe
		Handschuhkasten	02-		
1	996 552 119 00	Handschuhkasten 01C Satinschwarz	/LL	1	
(1)	996 552 120 00	Handschuhkasten 01C Satinschwarz	/RL	1	
2	996 622 501 00	Kabelstrang		1	
3	999 650 564 40	Clip für Kabelstrang Mikroschalter		1	
4	999 650 565 40	Clip für Kabelstrang		1	
5	996 552 779 00	Dämpfer		2	
6	999 703 491 50	Puffer 7 X 9,5 X 19,5		2	
7	928 632 101 00	Handschuhkastenleuchte		1	
8	996 552 133 00	Handschuhkastendeckel Kunstleder A12 Schwarz	/LL	1	
(8)	996 552 134 00	Handschuhkastendeckel Kunstleder A12 Schwarz	/RL	1	
8	996 552 133 01	Handschuhkastendeckel Leder A11 Schwarz D12 Dunkelgrau/Natur T12 Braun/Natur	/LL	1	
(8)	996 552 134 01	Handschuhkastendeckel Leder A11 Schwarz D12 Dunkelgrau/Natur T12 Braun/Natur	/RL	1	

Modell	Jahr	HG	UG	Bildtafel	Einschränkung	UPD	21:07	16.01.2010	PORSCHE	PET	PORSCHE
GT3-1	2005	8	09	809-03		247					

Pos	Teilenummer	Benennung	Bemerkung	St	Modellangabe	Pos	Teilenummer	Benennung	Bemerkung	St	Modellangabe
9	999 073 249 07	Blechschaube 3,5 X 11		02	11						
9	999 073 308 07	Blechschaube 3,5 X 12		03-	11						
10	996 552 349 00	Griff komplett	/LL	02	1						
	V01	Silber									
(10)	996 552 350 00	Griff komplett	/RL	02	1						
	V01	Silber									
10	996 552 349 01	Griff	/LL	03-	1						
	V03	Sportsilber									
(10)	996 552 350 01	Griff	/RL	03-	1						
	V03	Sportsilber									
--	996 552 915 00	Schliesszylinder Handschuhkasten Fahrzeug-Ident-Nr. angeben			1						
11	999 073 240 02	Schraube M 4 X 10			2						
12	999 073 169 07	Blechschaube 4,8 X 16			7						

Modell	Jahr	HG	UG	Bildtafel	Einschränkung	UPD	21:08	16.01.2010	PORSCHE	PET	PORSCHE
GT3-1	2005	8	09	809-10		247					

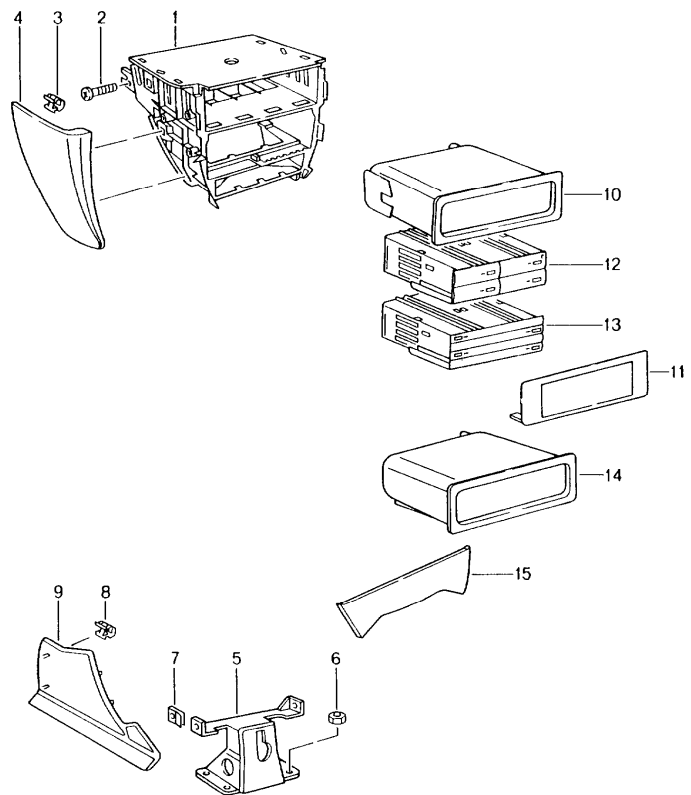


Pos	Teilenummer	Benennung	Bemerkung	St	Modellangabe
1	996 731 511 01	Innenspiegel Aussenspiegel		1	
	01C	Satinschwarz			
2	996 731 619 00	Gehäuse Aussenspiegel	/L	1	
	G2L	Grundiert			
(2)	996 731 620 00	Gehäuse Aussenspiegel	/R	1	
	G2L	Grundiert			
2	996 731 619 30	Gehäuse Aussenspiegel Carbon	/L 04-	1	M004
(2)	996 731 620 30	Gehäuse Aussenspiegel Carbon	/R 04-	1	M004
3	999 919 170 02	Senkschraube 3,0 X 10		6	
4	986 731 219 00	Spiegelfuss Aussenspiegel manuell verstellbar	/LL/L -00	1	
	G2L	Grundiert			
(4)	986 731 219 01	Spiegelfuss Aussenspiegel manuell verstellbar	/RL/L -00	1	
	G2L	Grundiert			
(4)	986 731 220 00	Spiegelfuss Aussenspiegel manuell verstellbar	/LL/R -00	1	
	G2L	Grundiert			
(4)	986 731 220 01	Spiegelfuss Aussenspiegel manuell verstellbar	/RL/R -00	1	
	G2L	Grundiert			
5	996 731 219 00	Spiegelfuss Aussenspiegel elektrisch verstellbar	/LL/L	1	
	G2L	Grundiert			

Modell	Jahr	HG	UG	Bildtafel	Einschränkung	UPD	21:08	16.01.2010	PORSCHE	PET	PORSCHE
GT3-1	2005	8	09	809-10		247					

Pos	Teilenummer	Benennung	Bemerkung	St	Modellangabe	Pos	Teilenummer	Benennung	Bemerkung	St	Modellangabe
(5)	996 731 220 00	Spiegelfuss Aussenspiegel elektrisch verstellbar	/LL/R	1		(13)	996 731 035 02	Spiegelglas Asphärisch	/LL/L	1	M271/273
	G2L	Grundiert				(13)	996 731 036 02	Spiegelglas Asphärisch	/RL/R	1	M271/273
(5)	996 731 219 01	Spiegelfuss Aussenspiegel elektrisch verstellbar	/RL/L	1		(13)	996 731 037 01	Spiegelglas konvex	/RL/L	1	M273
	G2L	Grundiert				(13)	996 731 038 02	Spiegelglas konvex	/LL/R	1	M273
(5)	996 731 220 01	Spiegelfuss Aussenspiegel elektrisch verstellbar	/RL/R	1		14	996 612 674 00	Kabelstrang		1	
	G2L	Grundiert				15	999 652 710 10	Rundsteckhülse		30	
6	999 073 125 02	Linsenschraube M 5 X 14		6		17	311 906 231 B	Steckergehäuse 3-polig		2	M273
7	999 507 549 02	Federklammer		2							
8	900 278 010 02	Linsenschraube		2							
9	996 537 731 00	Füllstück aussen	/L	1							
(9)	996 537 732 00	Füllstück aussen	/R	1							
(9)	996 537 733 00	Füllstück innen	/L	1							
(9)	996 537 734 00	Füllstück innen	/R	1							
10	996 731 719 00	Blende unten	/L	1							
	G2L	Grundiert									
(10)	996 731 720 00	Blende unten	/R	1							
	G2L	Grundiert									
11	996 624 047 00	Verstellmotor		2							
12	900 278 013 02	Linsenschraube M 3 X 30		6							
(13)	996 731 035 01	Spiegelglas plan	/LL/L	1	M270/273						
(13)	996 731 036 01	Spiegelglas plan	/RL/R	1	M270/273						

Modell	Jahr	HG	UG	Bildtafel	Einschränkung	UPD	21:08	16.01.2010	PORSCHE	PET	PORSCHE
GT3-1	2005	8	09	809-15		247					

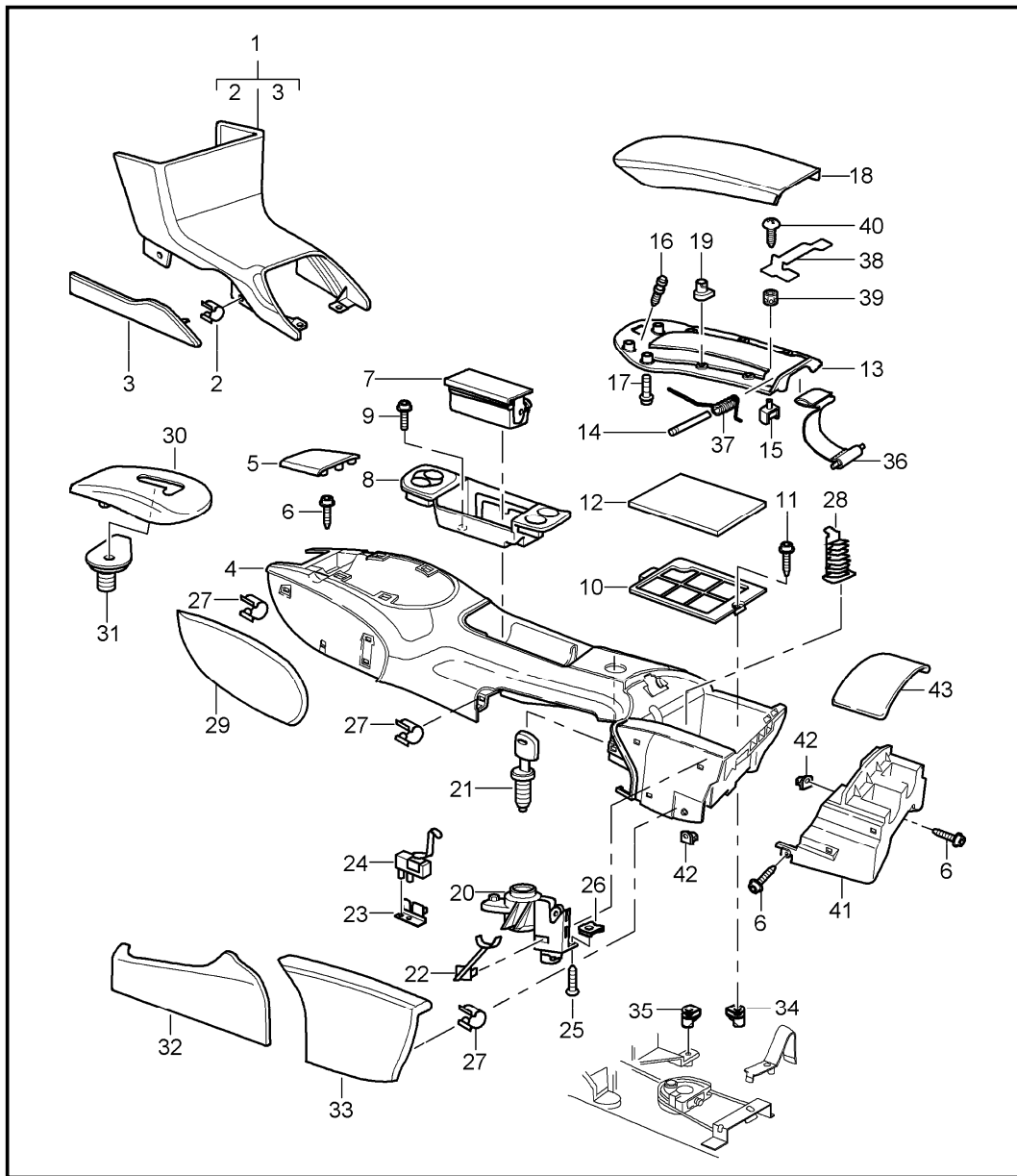


Pos	Teilenummer	Benennung	Bemerkung	St	Modellangabe
		Mittelkonsole vorn			
1	996 552 115 02	Träger		1	
		01C Satinschwarz			
1	996 552 973 01	Träger Leder	01-	1	IXMF
		A11 Schwarz			
		D12 Dunkelgrau/Natur	03-		
		T12 Braun/Natur	03-		
2	999 919 121 09	Linsenschraube 5,0 X 16		4	
3	999 507 476 01	Steckklammer 8,0 X 10,2		6	
(4)	996 552 091 06	Blende Kunstleder	/L	1	
		A18 Schwarz	-00		
		A12 Schwarz	01-		
(4)	996 552 092 06	Blende Kunstleder	/R	1	
		A18 Schwarz	-00		
		A12 Schwarz	01-		
4	996 552 091 07	Blende Leder	/L	1	
		A11 Schwarz			
		D12 Dunkelgrau/Natur	03-		
		T12 Braun/Natur	03-		
(4)	996 552 092 07	Blende Leder	/R	1	
		A11 Schwarz			
		D12 Dunkelgrau/Natur	03-		
		T12 Braun/Natur	03-		
(5)	996 552 267 05	Abstützung unten		1	

Modell	Jahr	HG	UG	Bildtafel	Einschränkung	UPD	21:08	16.01.2010	PORSCHE	PET	PORSCHE
GT3-1	2005	8	09	809-15		247					

Pos	Teilenummer	Benennung	Bemerkung	St	Modellangabe	Pos	Teilenummer	Benennung	Bemerkung	St	Modellangabe
6	999 084 629 09	Sechskantmutter M 6		4		(13)	996 552 981 00	CD-Box Leder	01-	1	IXMF/M424
7	999 920 011 40	Steckmutter 5,0 X 1,0 X 8		4			A11	Schwarz			
8	999 507 476 01	Steckklammer 8,0 X 10,2		2			D12	Dunkelgrau/Natur	03-		
9	996 552 113 02	Abdeckung Teppich	/L	1		14	996 552 243 01	Ablagefach		1	
	A10	Schwarz					01C	Satinschwarz			
	D11	Dunkelgrau/Natur	03-			14	996 552 982 01	Ablagefach Leder	01-	1	IXMF
	T11	Braun/Natur	03-				A11	Schwarz			
(9)	996 552 114 02	Abdeckung Teppich	/R	1			D12	Dunkelgrau/Natur	03-		
	A10	Schwarz					T12	Braun/Natur	03-		
	D11	Dunkelgrau/Natur	03-			15	996 552 335 00	Schalterblende		1	M003
	T11	Braun/Natur	03-				01C	Satinschwarz			
10	996 552 253 01	Ablagefach		1		15	996 552 983 00	Schalterblende Leder	01-	1	IXKW/XMF/XNN
	01C	Satinschwarz					A11	Schwarz			
10	996 552 994 01	Ablagefach Leder		-02	1		D12	Dunkelgrau/Natur	03-		
	A11	Schwarz					T12	Braun/Natur	03-		
11	996 552 443 00	Rahmen		01-	1						
	01C	Satinschwarz									
(11)	996 552 992 00	Rahmen Klimaschalter Leder		01	1						/573 IXNN
	A11	Schwarz									
12	996 552 763 00	Kassettenbox		-02	4						M421
(12)	996 552 981 01	Kassettenbox Leder		01-02	1						IXMF/M421
	A11	Schwarz									
13	996 552 773 00	CD-Box			1						M424

Modell	Jahr	HG	UG	Bildtafel	Einschränkung	UPD	21:08	16.01.2010	PORSCHE	PET	PORSCHE
GT3-1	2005	8	09	809-20		247					



Pos	Teilenummer	Benennung	Bemerkung	St	Modellangabe
1	986 552 113 02	Mittelkonsole mitte		1	M002
	A10	Schwarz			
	D11	Dunkelgrau/Natur	03-		
	T11	Braun/Natur	03-		
2	999 507 533 02	Klammer 8,0 X 10,2		26	
3	986 552 513 02	Deckel Teppich	/L	1	
	A10	Schwarz			
	D11	Dunkelgrau/Natur	03-		
	T11	Braun/Natur	03-		
(3)	986 552 514 02	Deckel Teppich	/R	1	
	A10	Schwarz			
	D11	Dunkelgrau/Natur	03-		
	T11	Braun/Natur	03-		
4 A	996 552 125 02	Mittelkonsole	-02	1	
	A03	Schwarz			
4	996 552 125 03	Mittelkonsole	03-	1	
	A03	Schwarz			
4	986 552 995 09	Mittelkonsole	-02	1	IXJB
	92U	Arktissilber-Metallic			
4	986 552 995 09	Mittelkonsole	01-	1	IXME
	39G	Viola-Metallic	-01		
	746	Schwarz-Metallic	-01		
	3W7	Dunkelblau	-01		
	23I	Wimbledongrün-Metallic	-01		
	9A3	Biarritzweiss	-01		

Modell	Jahr	HG	UG	Bildtafel	Einschränkung	UPD	21:08	16.01.2010	PORSCHE	PET	PORSCHE
GT3-1	2005	8	09	809-20		247					

Pos	Teilenummer	Benennung	Bemerkung	St	Modellangabe	Pos	Teilenummer	Benennung	Bemerkung	St	Modellangabe
	2A2	Dschungelgrün-Metallic	-02			-	996 552 843 01	Dämmung mitte		1	
	041	Schwarz				-	996 552 845 01	Dämmung hinten		1	
	84A	Indischrot				5	986 552 241 02	Blende vorn Lackiert	/V	1	
	12H	Speedgelb					A03	Schwarz			
	8A3	Orientrot-Metallic				6	999 919 121 09	Linsenschraube 5,0 X 16		X	
	M5W	Lapisblau-Metallic				7	996 552 595 01	Einsatz Ascher		1	
	6A6	Meridian-Metallic					A03	Schwarz			
	39C	Nachtblau-Metallic				7	986 552 997 01	Einsatz Ascher Leder	01-	1	IXMZ
	6B4	Sealgrau-Metallic					A11	Schwarz			
	2B4	Tannengrün-Metallic					D12	Dunkelgrau/Natur	03-		
	3C8	Cobaltblau-Metallic					T12	Braun/Natur	03-		
	92M	Polarsilber-Metallic				7	986 552 997 02	Einsatz Ascher Carbon	01-	1	IXMJ
	23F	Schiefer-Metallic									
	1A8	Orangerot-Perlcolor									
	B9A	Carraraweiss	02-								
	C9Z	Basaltschwarz-Metallic	02-								
	M6W	Lagogrün-Metallic	03-								
4	986 552 995 09	Mittelkonsole	03-	1	IXCE	7	986 552 997 00	Einsatz Ascher Lackiert	01-	1	
	V03	Sportsilber									
4	986 552 995 01	Mittelkonsole Leder	01	1	IXMZ		92T	Arktissilber	-02		IXJB
	VRK	Schwarz					V03	Silber	03-		IXCE
4	986 552 995 05	Mittelkonsole Leder	02-	1	IXMZ		G2X	Grundiert			IXME
	VRK	Schwarz				8	996 552 095 01	Ascher	-00	1	
	D12	Dunkelgrau/Natur	03-				A03	Schwarz			
	T12	Braun/Natur	03-			8	996 552 095 02	Ascher	01-	1	
							A03	Schwarz			
4	986 552 995 08	Mittelkonsole Carbon	01-	1	IXMJ	8	986 552 996 05	Ascher Leder	01-	1	IXMZ
-	996 552 841 01	Dämmung vorn		1			A11	Schwarz			

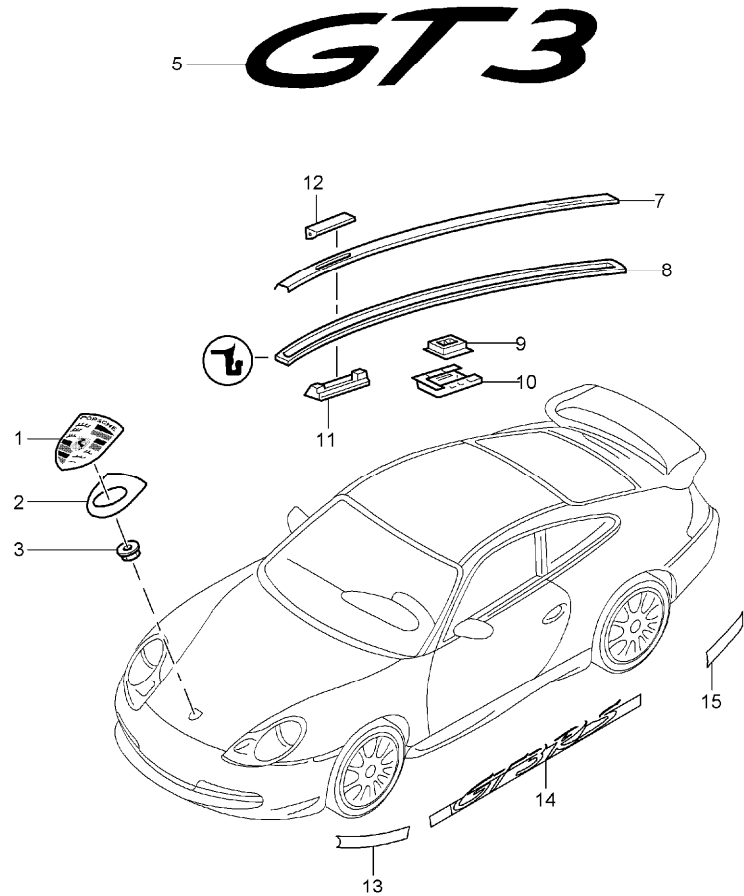
Modell	Jahr	HG	UG	Bildtafel	Einschränkung	UPD	21:08	16.01.2010	PORSCHE	PET	PORSCHE
GT3-1	2005	8	09	809-20		247					

Pos	Teilenummer	Benennung	Bemerkung	St	Modellangabe	Pos	Teilenummer	Benennung	Bemerkung	St	Modellangabe
	D12	Dunkelgrau/Natur	03-			20	996 552 097 01	Schloss		1	
	T12	Braun/Natur	03-				01C	Satinschwarz			
8	986 552 996 08	Ascher Carbon	01-	1	IXMJ	21	996 552 907 00	Schliesszylinder ohne bestimmte Schliessung		1	
8	986 552 996 09	Ascher	01-	1	IXJB	21	996 552 907 01	Schliesszylinder Schliessungsnummer Angeben		1	
	92T	Arktissilber	-02			23	996 637 211 00	Halter		1	
	V03	Silber	03-		IXCE	24	996 613 205 00	Mikroschalter		1	
(9)	999 591 941 40	Schraube mit Spreizmutter		2		25	999 919 121 09	Linsenschraube 5 X 16		3	
10	996 552 365 00	Boden Ablagefach		1		26	999 920 017 40	Steckmutter 3,5 X 2,5 X 5		3	
11	999 919 121 09	Linsenschraube M 5 X 16		1		27	999 507 476 01	Steckklammer 8,0 X 10,2		25	
12	996 552 665 00	Einlage Ablagefach		1		28	996 552 695 00	Münzbox		1	
13	996 552 205 00	Deckel		1			01C	Satinschwarz			
	01C	Satinschwarz				29	996 552 087 05	Blende Kunstleder	/L	1	
14	996 552 605 00	Scharnierstift		1			A18	Schwarz	-00		
16	996 552 833 00	Anschlagpuffer		2			A12	Schwarz	01-		
17	999 919 175 09	Linsenschraube 3,5 X 12		8		(29)	996 552 088 05	Blende Kunstleder	/R	1	
18	996 552 155 03	Deckel Leder		1			A18	Schwarz	-00		
	A11	Schwarz					A12	Schwarz	01-		
	D12	Dunkelgrau/Natur	03-			29	996 552 087 03	Blende Leder	/L	1	
	T12	Braun/Natur	03-				A11	Schwarz			
18	996 552 965 00	Deckel Leder	01-	1	IXMZ		D12	Dunkelgrau/Natur	03-		
	VRK	Schwarz					T12	Braun/Natur	03-		
	D12	Dunkelgrau/Natur	03-			(29)	996 552 088 03	Blende Leder	/R	1	
	T12	Braun/Natur	03-				A11	Schwarz			
19	999 920 017 40	Steckmutter 3,5 X 2,5 X 5		8			D12	Dunkelgrau/Natur	03-		

Modell	Jahr	HG	UG	Bildtafel	Einschränkung	UPD	21:08	16.01.2010	PORSCHE	PET	PORSCHE
GT3-1	2005	8	09	809-20		247					

Pos	Teilenummer	Benennung	Bemerkung	St	Modellangabe	Pos	Teilenummer	Benennung	Bemerkung	St	Modellangabe
	T12	Braun/Natur		03-		36	996 552 691 00	Haltestrippe mit Haltestift		1	
(30)	996 552 655 01	Halterahmen		1	M480						
32	996 552 283 02	Abdeckung Handbremse		1		37	996 552 795 01	Feder		1	
	A03	Schwarz				38	996 552 793 01	Halteblech Ablagekasten Deckel		1	
32	996 552 993 02	Abdeckung Handbremse Carbon		01-	1 IXMJ	39	999 507 645 02	Gewindestück		2	
32	996 552 993 01	Abdeckung Handbremse Lackiert		1	IXCE/XME	40	999 073 081 02	Blechschraube 4,2 X 13		2	
	92T	Arktissilber-Metallic		-02		41	996 552 227 00	Verlängerung Unterteil		1	
	V03	Sportsilber		03-		42	999 920 011 40	Steckmutter 5,0 X 2 X 8		X	
33	996 552 089 02	Blende Kunstleder	/L	1		43	996 552 127 00	Verlängerung Oberteil Leder		1	
	A18	Schwarz		-00			A11	Schwarz			
	A12	Schwarz		01-			D12	Dunkelgrau/Natur	03-		
(33)	996 552 090 02	Blende Kunstleder	/R	1			T12	Braun/Natur	03-		
	A18	Schwarz		-00		(43)	996 552 962 00	Verlängerung Oberteil Leder		1	IXMZ
	A12	Schwarz		01-			VRK	Schwarz			
33	996 552 089 03	Blende Leder	/L	1			D12	Dunkelgrau/Natur	03-		
	A11	Schwarz					T12	Braun/Natur	03-		
	D12	Dunkelgrau/Natur		03-							
	T12	Braun/Natur		03-							
(33)	996 552 090 03	Blende Leder	/R	1							
	A11	Schwarz									
	D12	Dunkelgrau/Natur		03-							
	T12	Braun/Natur		03-							
35	999 920 012 40	Steckmutter 5,0 X 3,5 X 8		2							

Modell	Jahr	HG	UG	Bildtafel	Einschränkung	UPD	21:08	16.01.2010	PORSCHE	PET	PORSCHE
GT3-1	2005	8	10	810-00		247					



Pos	Teilenummer	Benennung	Bemerkung	St	Modellangabe
		Schriftzüge Zierbeschläge			
1	997 559 211 00	Deckelwappen Information vorhanden	WW	1	
(1)	996 559 211 01	Deckelwappen Information vorhanden	WW	1	
2	A 901 559 215 20	Unterlage		1	
(2)	7L5 853 611 B	Unterlage		1	
3	999 591 423 03	Selbstschneidemutter		2	
5	996 559 237 90	Schriftzug GT3		1	
		70C Rallyeschwarz * GT3 RS *			
(5)	996 559 237 92	Schriftzug * GT3 RS * Rivierablau	04	1	M004/598
(5)	996 559 237 93	Schriftzug * GT3 RS * Indischrot	04	1	M004/597
7	996 559 401 00	Dachkantenleiste G2X Grundiert	/L	1	
(7)	996 559 402 00	Dachkantenleiste G2X Grundiert	/R	1	
(8)	996 559 721 00	Dichtung	/L	1	
8	996 559 722 00	Dichtung	/R	1	
9	996 559 405 01	Adapter		10	
10	996 559 403 01	Clip		10	
11	996 559 729 00	Trägerteil für Klappe		4	
12	996 559 501 00	Klappe G2X Grundiert	/V	2	
(12)	996 559 503 00	Klappe G2X Grundiert	/H	2	

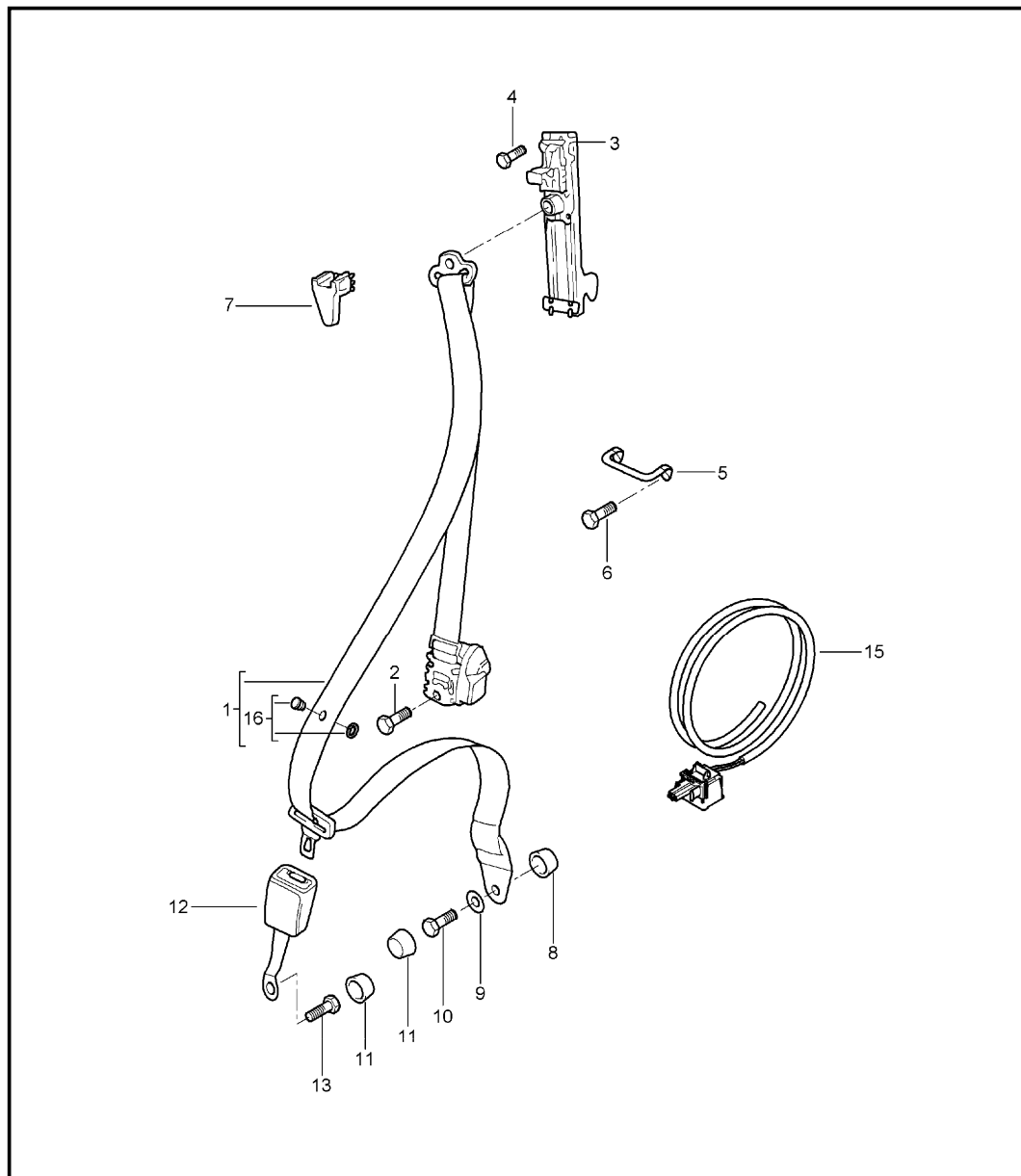
Modell	Jahr	HG	UG	Bildtafel	Einschränkung	UPD	21:08	16.01.2010	PORSCHE	PET	PORSCHE
GT3-1	2005	8	10	810-00		247					

Pos	Teilenummer	Benennung	Bemerkung	St	Modellangabe	Pos	Teilenummer	Benennung	Bemerkung	St	Modellangabe
13	996 559 331 90	Dekorfolie vorn Indischrot	/L 04-	1	M004/597						
(13)	996 559 332 90	Dekorfolie vorn Indischrot	/R 04-	1	M004/597						
13	996 559 331 91	Dekorfolie vorn Rivierablauf	/L 04-	1	M004/598						
(13)	996 559 332 91	Dekorfolie vorn Rivierablauf	/R 04-	1	M004/598						
14	996 559 333 90	Dekorfolie seitlich Indischrot	/L 04-	1	M004/597						
(14)	996 559 334 90	Dekorfolie seitlich Indischrot	/R 04-	1	M004/597						
14	996 559 333 91	Dekorfolie seitlich Rivierablauf	/L 04-	1	M004/598						
(14)	996 559 334 91	Dekorfolie seitlich Rivierablauf	/R 04-	1	M004/598						
15	996 559 335 90	Dekorfolie hinten Indischrot	/L 04-	1	M004/597						
(15)	996 559 336 90	Dekorfolie hinten Indischrot	/R 04-	1	M004/597						
15	996 559 335 91	Dekorfolie hinten Rivierablauf	/L 04-	1	M004/598						
(15)	996 559 336 91	Dekorfolie hinten Rivierablauf	/R 04-	1	M004/598						

Modell	Jahr	HG	UG	Bildtafel	Einschränkung	UPD	21:08	16.01.2010
GT3-1	2005	8	10	810-05		247		

Pos	Teilenummer	Benennung	Bemerkung	St	Modellangabe
		Schwellerblende	01-		IXAA
1	996 559 983 02	Schwellerblende	/L -02	1	
	G2X	Grundiert			
(1)	996 559 984 02	Schwellerblende	/R -02	1	
	G2X	Grundiert			
1	996 559 983 03	Schwellerblende	/L 03-	1	
	G2X	Grundiert			
(1)	996 559 984 03	Schwellerblende	/R 03-	1	
	G2X	Grundiert			
3	996 559 985 01	Klebefolie	/L -02	1	
(3)	996 559 986 01	Klebefolie	/R -02	1	
(3)	986 559 990 02	Klebefolie	03-	2	
5	999 507 640 09	U-Klammer		18	
6	999 073 231 09	Blechschaube ST 4,8 X 16		20	
6	999 073 061 02	Blechschaube 4,8 X 16		2	
7	000 044 000 37	Klebeset		1	

Modell	Jahr	HG	UG	Bildtafel	Einschränkung	UPD	21:09	16.01.2010	PORSCHE	PET	PORSCHE
GT3-1	2005	8	12	812-00		247					

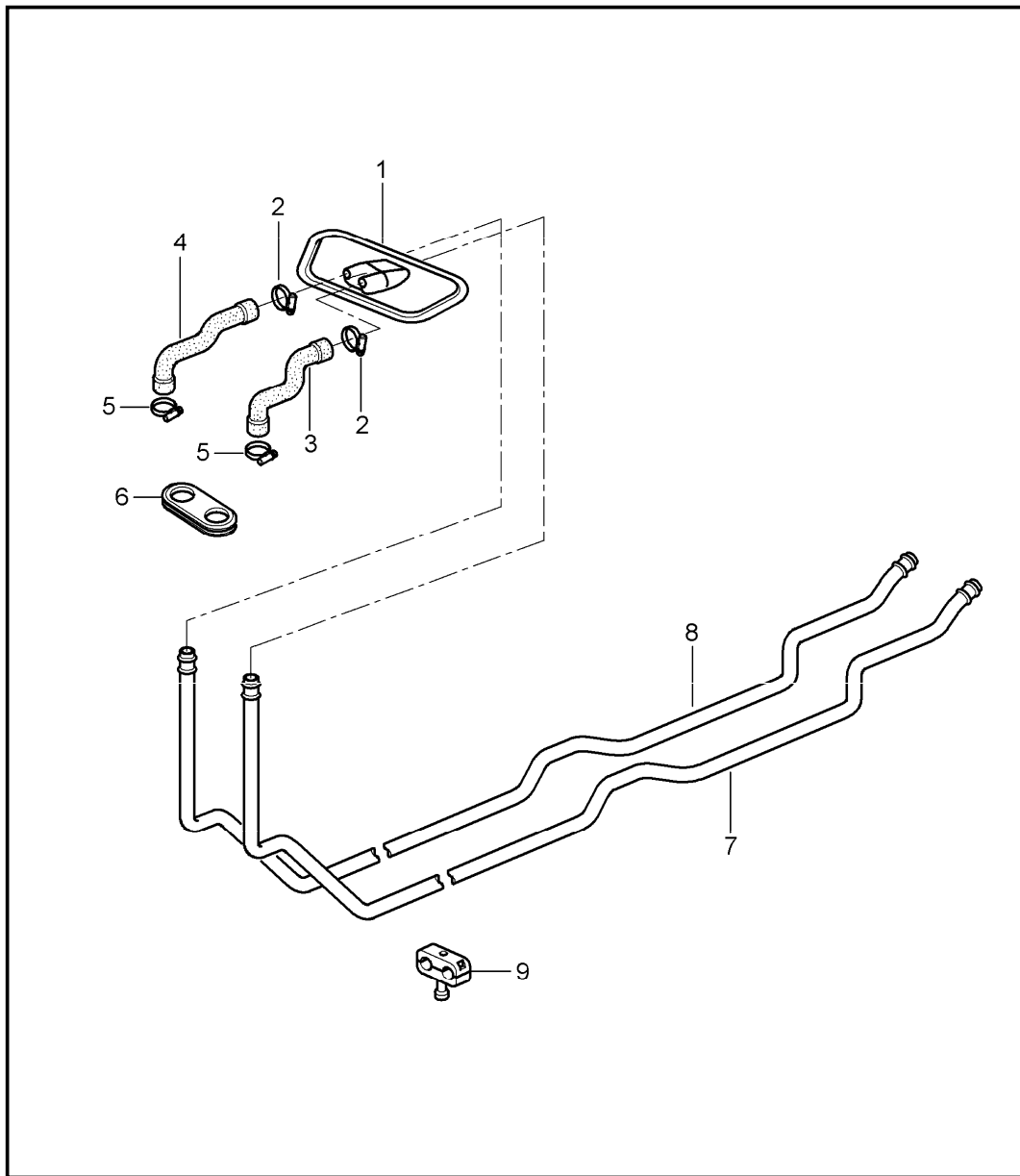


Pos	Teilenummer	Benennung	Bemerkung	St	Modellangabe
1	996 803 033 90	Sicherheitsgurt Überrollkäfig	/L	-01	1
	H03	Maritimblau			
	N13	Indischrot			
	V02	Speedgelb			
(1)	996 803 034 90	Sicherheitsgurt	/R	-01	1
	H03	Maritimblau			
	N13	Indischrot			
	V02	Speedgelb			
(1)	996 803 981 04	Sicherheitsgurt	/L	02-	1
	V02	Speedgelb			
	H03	Maritimblau			
	N13	Indischrot			
(1)	996 803 982 06	Sicherheitsgurt	/R	02-	1
	V02	Speedgelb			
	H03	Maritimblau			
	N13	Indischrot			
(1)	996 803 033 04	Sicherheitsgurt Schwarz	/L	-01	1
(1)	996 803 033 02	Sicherheitsgurt Schwarz	/L	02-	1
(1)	996 803 034 08	Sicherheitsgurt Schwarz	/R	-01	1
(1)	996 803 034 04	Sicherheitsgurt Schwarz	/R	02-	1
(1)	996 803 033 91	Sicherheitsgurt Rivierablau	/L	04-	1 IXSZ/M004
(1)	996 803 034 91	Sicherheitsgurt Rivierablau	/R	04-	1 IXSZ/M004
2	911 803 150 00	Befestigungsschraube			2
3	996 803 231 02	Höhenverstellung			2

Modell	Jahr	HG	UG	Bildtafel	Einschränkung	UPD	21:09	16.01.2010	PORSCHE	PET	PORSCHE
GT3-1	2005	8	12	812-00		247					

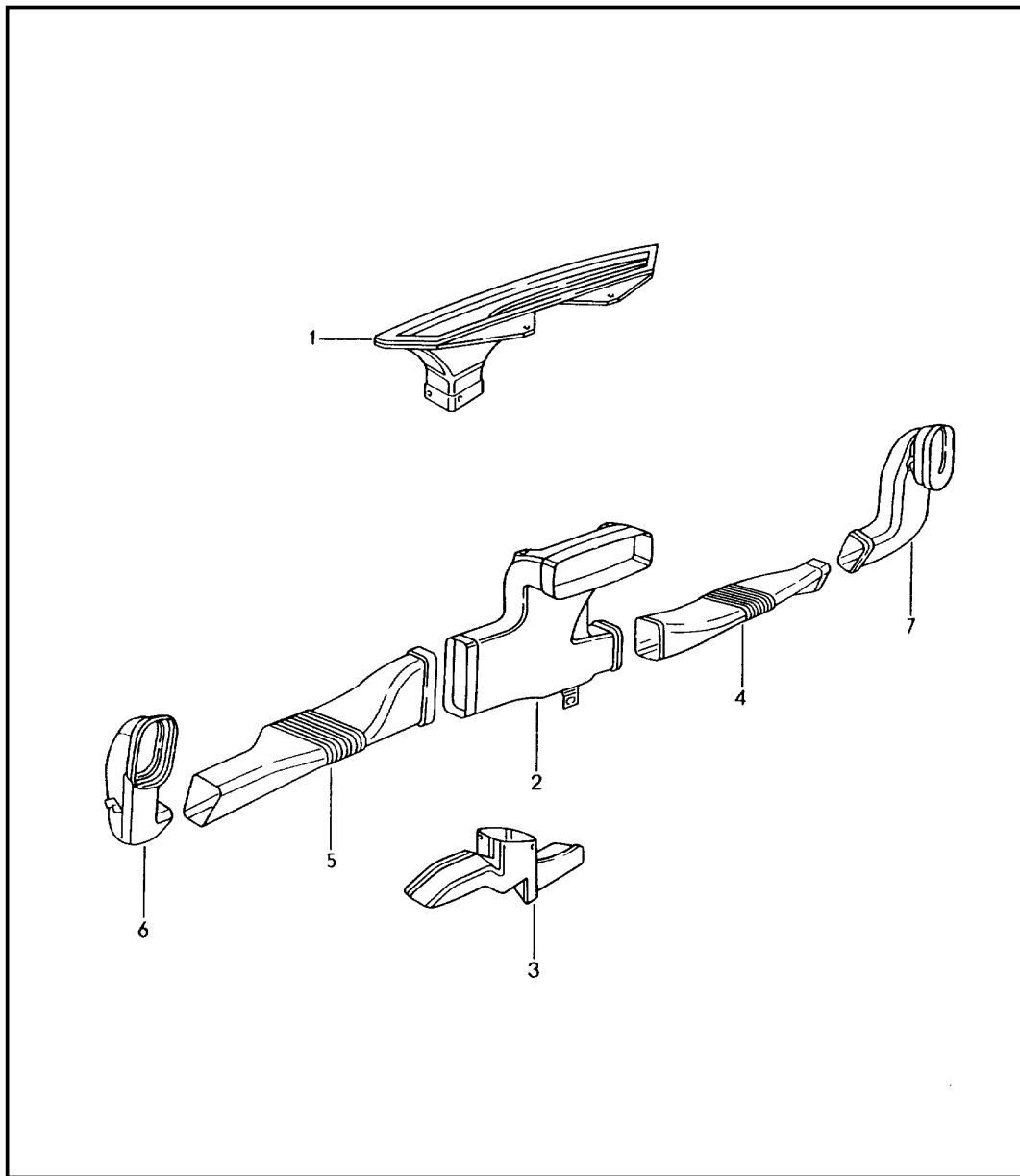
Pos	Teilenummer	Benennung	Bemerkung	St	Modellangabe	Pos	Teilenummer	Benennung	Bemerkung	St	Modellangabe
4	900 067 131 02	Zylinderschraube		2		-- K	996 580 982 01	Überrollkäfig	01-	1	
5	996 803 825 01	Umlenkwinkel		2		-- K	996 580 982 02	Überrollkäfig	04-	1	M004
6	900 378 036 09	Sechskantschraube		4							
7	996 803 541 00	Abdeckung		2							
	01C	Schwarz									
8	999 924 064 02	Distanzhülse		2							
9	211 857 771	Scheibe		2							
10	999 075 073 09	Schraube		2							
11	811 857 845	Kappe		2							
	01C	Schwarz									
12	996 803 183 04	Gurtschloss Fahrerseite	-01	1							
12	996 803 183 07	Gurtschloss	02-	1							
12	996 803 183 01	Gurtschloss	-01	1							
12	996 803 183 08	Gurtschloss	02-	1							
13	999 218 101 02	Befestigungsschraube		2							
15	996 612 991 10	Kabel Fahrerseite für Gurtstraffer		X							
15	996 612 991 00	Kabel Beifahrerseite für Gurtstraffer		X							
16	955 803 056 00	Knopf		2							
	HCP	Schwarz									
-- K	996 803 037 90	Sicherheitsgurt Rot 6-Punkt	/L	1	M003						
-- K	996 803 038 90	Sicherheitsgurt 6-Punkt Rot	/R	1	M003						
-- K	996 803 691 9A	Befestigungsschraube		2							
-- K	996 580 982 00	Überrollkäfig mit Einbauteilen	-00	1							

Modell	Jahr	HG	UG	Bildtafel	Einschränkung	UPD	21:09	16.01.2010	PORSCHE	PET	PORSCHE
GT3-1	2005	8	13	813-00		247					



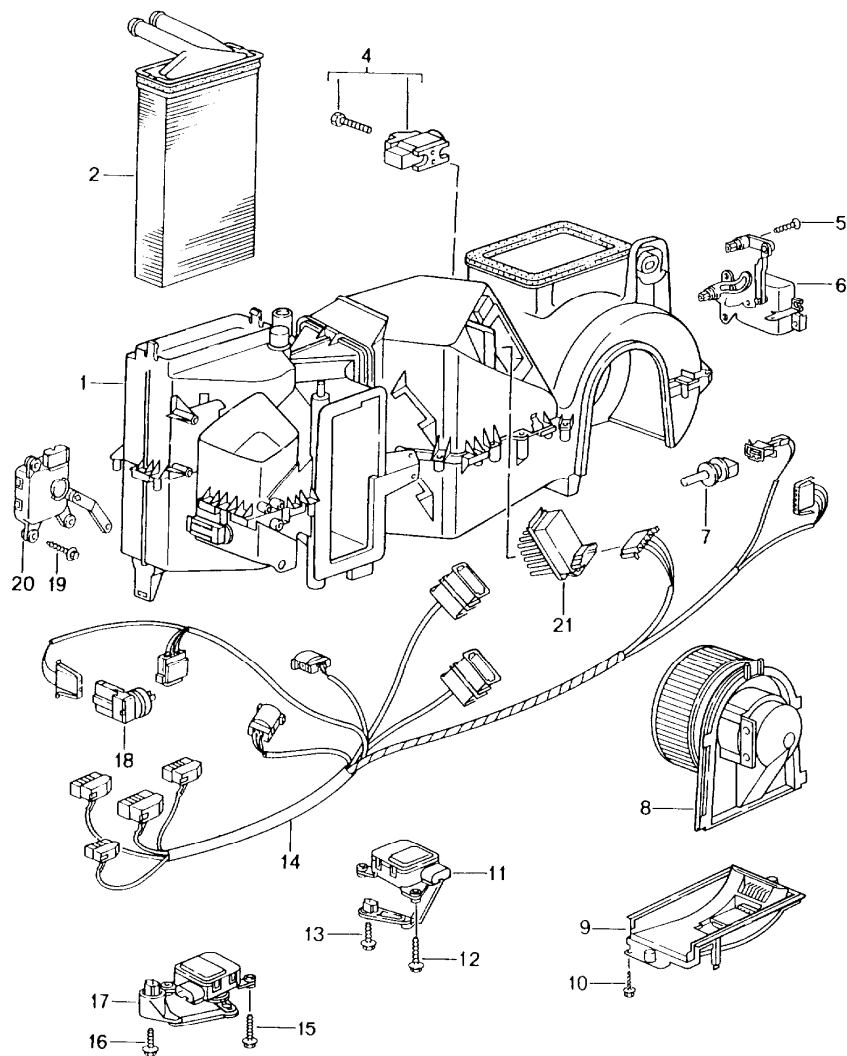
Pos	Teilenummer	Benennung	Bemerkung	St	Modellangabe
		Heizung 1 Zulaufleitung Rücklaufleitung			
1	996 572 263 02	Dichtung	/LL	1	
1	996 572 263 03	Dichtung	/RL	1	
2	999 512 441 02	Schlauchselle		1	
3	996 572 585 00	Heizschlauch		1	
(3)	996 572 585 01	Heizschlauch		1	
4	996 572 583 00	Heizschlauch		1	
(4)	996 572 583 01	Heizschlauch		1	
5	999 512 441 02	Schlauchselle		1	
6	996 572 765 01	Tülle		1	
7	996 572 683 04	Heizleitungsrohr		1	
8	996 572 681 04	Heizleitungsrohr Vorlauf		1	
9	999 511 230 40	Kabelhalter		4	
--	999 511 232 41	Gummilager		4	

Modell	Jahr	HG	UG	Bildtafel	Einschränkung	UPD	21:09	16.01.2010	PORSCHE	PET	PORSCHE
GT3-1	2005	8	13	813-01		247					



Pos	Teilenummer	Benennung	Bemerkung	St	Modellangabe
		Heizung Luftverteiler			
1	996 572 631 00	Defrosterdüse	/LL	1	
(1)	996 572 631 01	Defrosterdüse	/RL	1	
2	996 572 171 00	Luftverteiler	/LL -01	1	
2	996 572 171 04	Luftverteiler	/LL 02-	1	
2	996 572 171 05	Luftverteiler	/LL 03-	1	
(2)	996 572 171 01	Luftverteiler	/RL -01	1	
(2)	996 572 171 05	Luftverteiler	/RL 02-	1	
3	996 572 793 02	Fussausströmer	/LL	1	
3	996 572 793 04	Fussausströmer	/LL	1	M680
(3)	996 572 793 01	Fussausströmer	/RL -02	1	
(3)	996 572 793 05	Fussausströmer	/RL 03-	1	
(3)	996 572 793 06	Fussausströmer	/RL 03-	1	M680
4	996 572 464 02	Luftführung	/LL /R	1	
4	996 572 464 00	Luftführung	/RL /R-	1	
5	996 572 463 00	Luftführung	/LL /L	1	
5	996 572 463 02	Luftführung	/RL /L	1	
6	996 572 767 00	Luftführung	/LL /L	1	
6	996 572 767 01	Luftführung	/RL /L	1	
7	996 572 768 00	Luftführung	/RL /R	1	
(7)	996 572 768 01	Luftführung	/LL /R	1	

Modell	Jahr	HG	UG	Bildtafel	Einschränkung	UPD	21:09	16.01.2010	PORSCHE	PET	PORSCHE
GT3-1	2005	8	13	813-05		247					

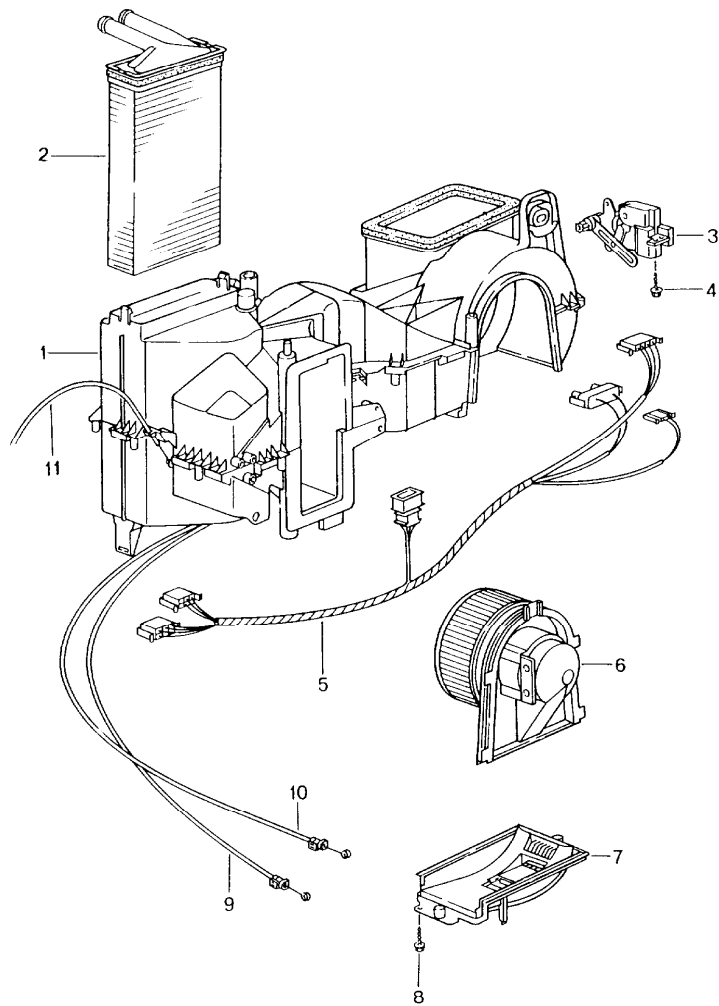


Pos	Teilenummer	Benennung	Bemerkung	St	Modellangabe
		Klimagerät Einzelteile			M573
1	996 573 901 02	Klimagerät	/LL	1	
1	996 573 901 01	Klimagerät ohne Wärmetauscher mit Verdampfer	/RL	1	
2	996 572 129 00	Wärmetauscher		1	
4	996 573 929 01	Expansionsventil		1	
5	900 143 102 02	Blechschaube		2	
6	996 573 915 00	Stellmotor Zentralklappe	/LL	1	
6	996 573 915 01	Stellmotor Zentralklappe	/RL	1	
7	1J0 907 543 B	Temperaturfühler		1	
8	996 624 107 01	Gebläse	/LL	1	
8	996 624 108 01	Gebläse	/RL	1	
9	996 573 905 00	Deckel		1	
10	900 143 102 02	Sechskantschraube		1	
11	996 573 919 00	Stellmotor Temperaturklappe	/LL	1	
(11)	996 573 919 01	Stellmotor Temperaturklappe	/RL	1	
12	900 143 102 02	Sechskantschraube		1	
13	900 143 102 02	Sechskantschraube		1	
14	996 622 047 00	Kabelstrang	/LL	1	
(14)	996 622 048 00	Kabelstrang	/RL	1	
15	900 143 102 02	Sechskantschraube		1	
16	900 143 102 02	Sechskantschraube		1	
17	996 573 917 00	Stellmotor Defrosterklappe	/LL	1	
(17)	996 573 917 01	Stellmotor Defrosterklappe	/RL	1	

Modell	Jahr	HG	UG	Bildtafel	Einschränkung	UPD	21:09	16.01.2010	PORSCHE	PET	PORSCHE
GT3-1	2005	8	13	813-05		247					

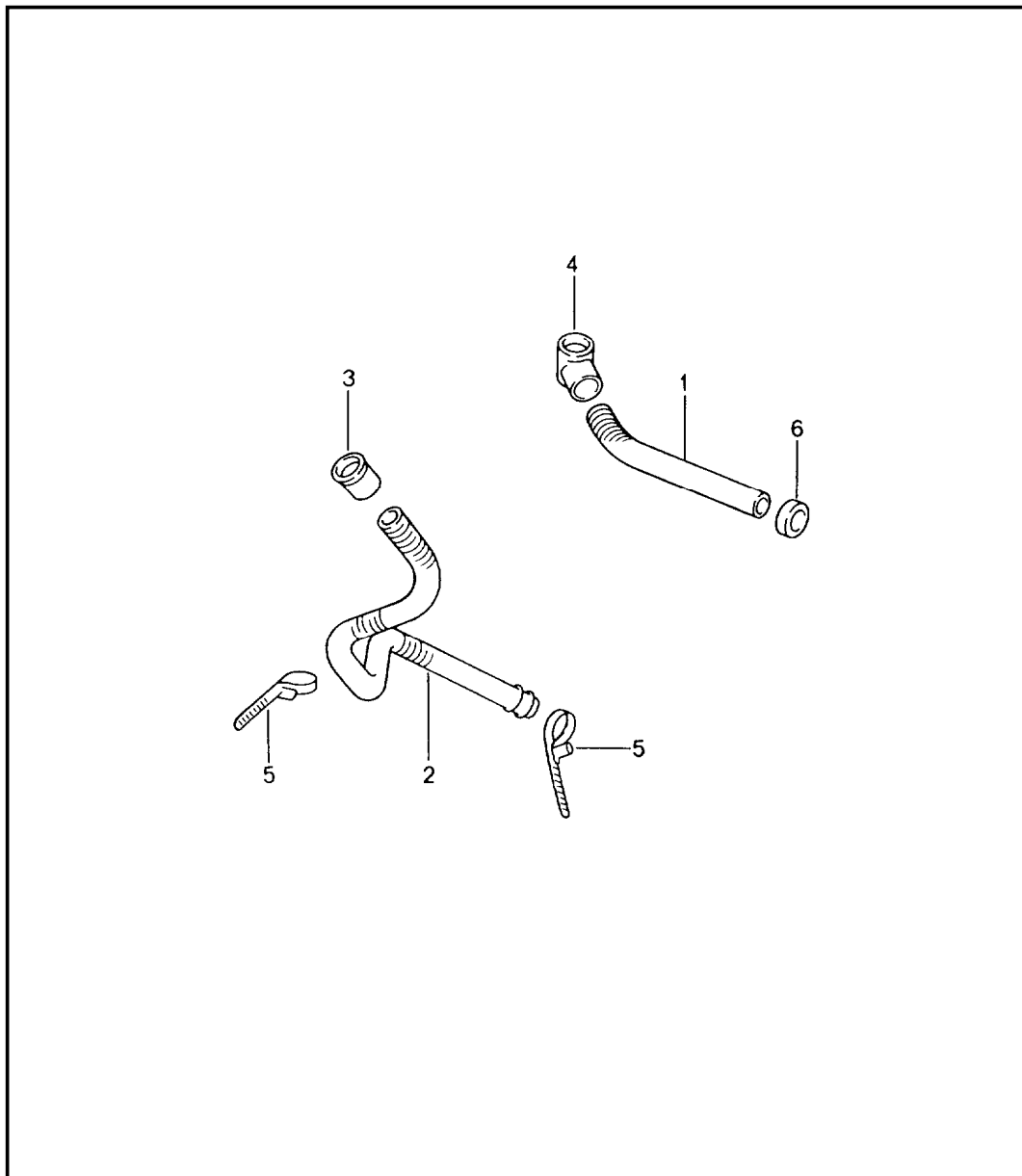
Pos	Teilenummer	Benennung	Bemerkung	St	Modellangabe	Pos	Teilenummer	Benennung	Bemerkung	St	Modellangabe
(17)	996 573 917 03	Stellmotor Defrosterklappe		1							
18	1H0 907 543 A	Temperaturfühler		1							
19	900 143 102 02	Sechskantschraube		1							
20	996 573 921 00	Stellmotor Stauscheibe	/LL	1							
(20)	996 573 921 01	Stellmotor Stauscheibe	/RL	1							
21	996 573 923 00	Widerstand		1							
--	996 573 925 00	Ansaugfühler		1							
--	996 573 927 00	Ausblasfühler		1							
--	996 572 511 02	Dämmung	/LL -02	1							
--	996 572 511 04	Dämmung	/LL 03-	1							
--	996 572 511 03	Dämmung	/RL -02	1							
--	996 572 511 05	Dämmung	/RL 03-	1							

Modell	Jahr	HG	UG	Bildtafel	Einschränkung	UPD	21:09	16.01.2010	PORSCHE	PET	PORSCHE
GT3-1	2005	8	13	813-06		247					



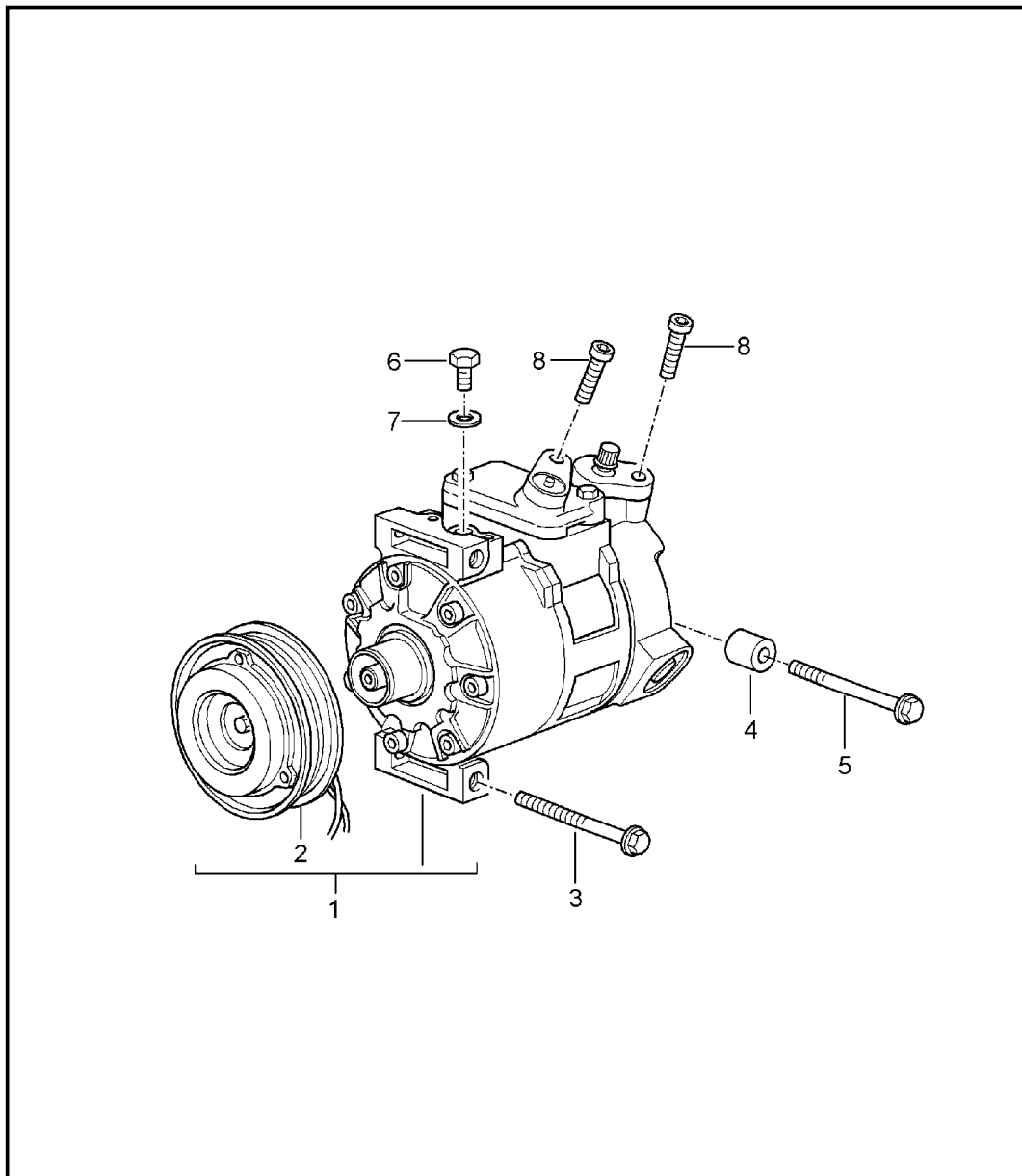
Pos	Teilenummer	Benennung	Bemerkung	St	Modellangabe
		Heizgerät Einzelteile			
1	996 572 901 00	Gehäuse	/LL	1	
(1)	996 572 901 01	Gehäuse	/RL	1	
2	996 572 129 00	Wärmetauscher		1	
3	996 572 915 00	Stellmotor		1	
4	999 919 049 02	Blechschaube		1	
5	996 612 045 01	Kabelstrang	/LL	1	
(5)	996 612 046 01	Kabelstrang	/RL	1	
6	996 624 107 01	Gebläse	/LL	1	
(6)	996 624 108 01	Gebläse	/RL	1	
7	996 572 905 00	Deckel mit Widerstand		1	
8	999 919 049 02	Blechschaube		2	
9	996 572 605 00	Zug Defroster	/LL	1	
9	996 572 605 01	Zug Defroster	/RL	1	
10	996 572 607 00	Zug Temperaturklappe	/LL	1	
10	996 572 607 01	Zug Temperaturklappe	/RL	1	
11	996 572 601 00	Zug Zentralklappe	/LL	1	
11	996 572 601 01	Zug Zentralklappe	/RL	1	
--	477 819 343	Klammer		3	

Modell	Jahr	HG	UG	Bildtafel	Einschränkung	UPD	21:10	16.01.2010	PORSCHE	PET	PORSCHE
GT3-1	2005	8	13	813-10		247					



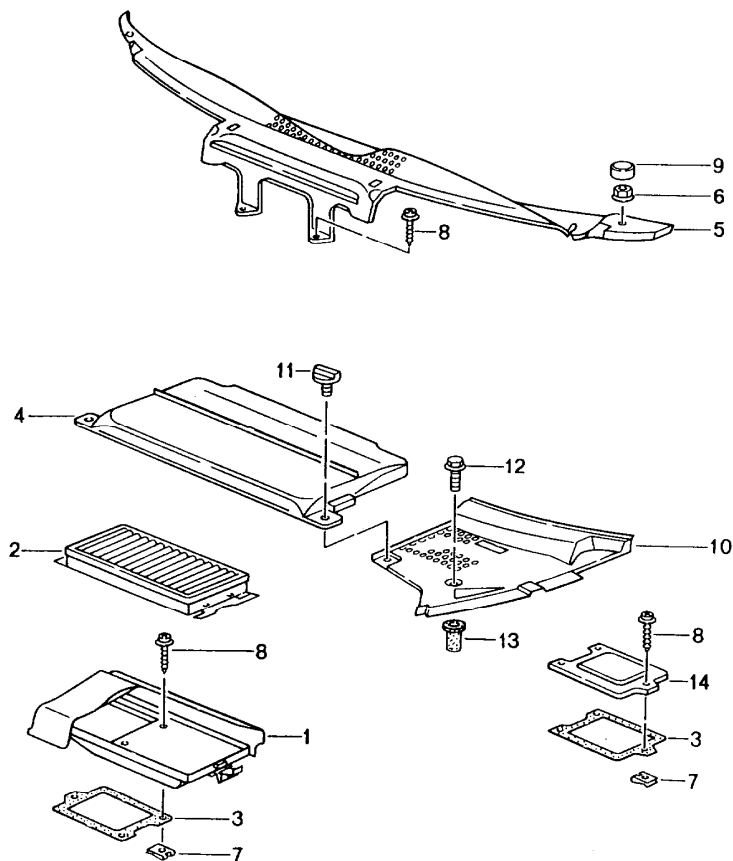
Pos	Teilenummer	Benennung	Bemerkung	St	Modellangabe
		Wasserablaufrohr Befestigung Dämmung Heizgerät Klimagerät			
1	996 504 643 00	Wasserablaufrohr		1	
2	996 504 644 00	Wasserablaufrohr		1	
3	996 504 645 00	Tülle		1	
4	996 504 646 00	Tülle		1	
5	999 513 049 40	Kabelbinder		1	
6	999 702 156 40	Tülle		1	
--	996 573 797 02	Verbindungsstück		1	
--	996 573 795 01	Tülle		1	
--	996 573 793 01	Wasserablaufrohr		1	
--	996 573 794 01	Wasserablaufrohr		1	

Modell	Jahr	HG	UG	Bildtafel	Einschränkung	UPD	21:10	16.01.2010	PORSCHE	PET	PORSCHE
GT3-1	2005	8	13	813-15		247					



Pos	Teilenummer	Benennung	Bemerkung	St	Modellangabe
		Kompressor			
1	> 996 126 011 52	Kompressor		1	
2	996 573 926 00	Magnetkupplung		1	
3	900 378 075 09	Sechskantschraube M 8X90		1	
4	996 126 102 71	Distanzhülse		1	
5	900 378 136 09	Sechskantschraube M 8X120		1	
6	996 573 926 01	Sechskantschraube		1	
7	996 573 926 02	Dichtring		1	
8	900 067 252 02	Innensechskantschraube		2	

Modell	Jahr	HG	UG	Bildtafel	Einschränkung	UPD	21:10	16.01.2010	PORSCHE	PET	PORSCHE
GT3-1	2005	8	13	813-20		247					

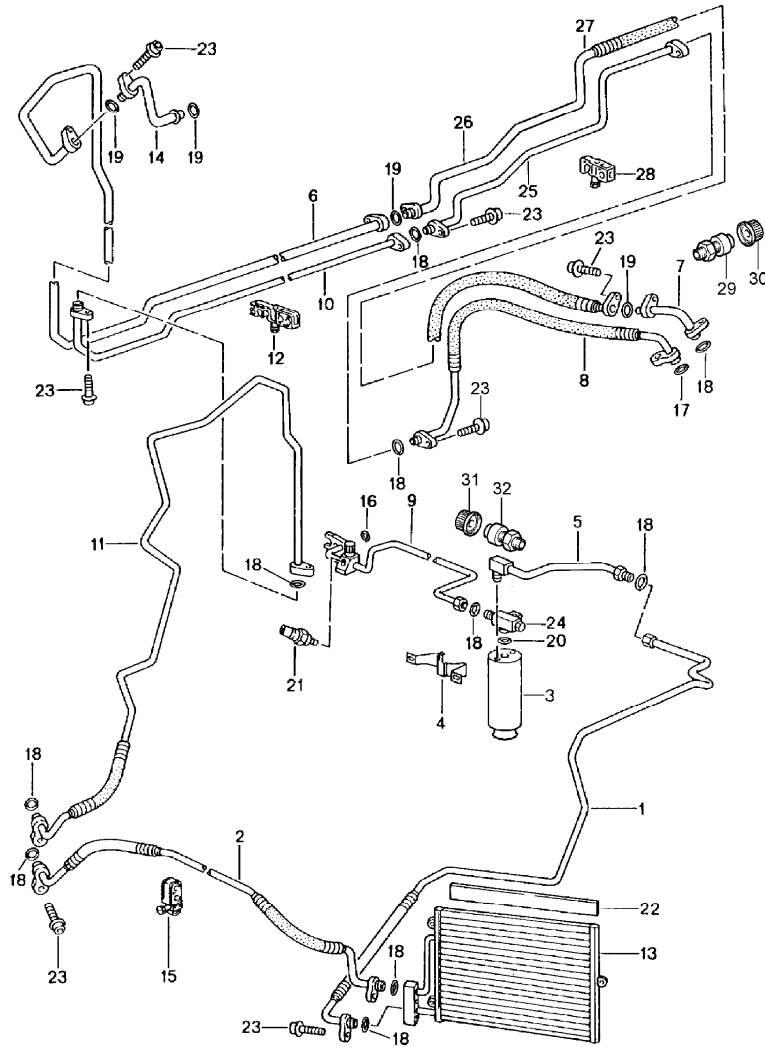


Pos	Teilenummer	Benennung	Bemerkung	St	Modellangabe
		Partikelfilter Windlaufabdeckung			
1	996 572 019 02	Gehäuse	/LL	1	
1	996 572 019 03	Gehäuse	/RL	1	
2	996 572 219 02	Partikelfilter		1	
2	996 571 219 03	Partikelfilter		1	M571
3	996 572 221 01	Dichtung		1	
4	996 572 729 00	Abdeckung	/LL	1	
(4)	996 572 729 02	Abdeckung	/RL	1	
5	996 572 563 06	Windlaufabdeckung	/LL	1	
	01C	Schwarz			
		mitverwenden:			
-	996 572 931 00	Dichtung		1	
5	996 572 563 03	Windlaufabdeckung	/RL	1	-00
	01C	Schwarz			
5	996 572 563 07	Windlaufabdeckung	/RL	1	01-
	01C	Schwarz			
		mitverwenden:			
-	996 572 931 00	Dichtung		1	
6	999 049 008 40	Kunststoffmutter		2	
7	999 591 722 02	Blechmutter		3	
8	999 073 142 09	Kombiblechschaube		3	
(9)	996 572 569 01	Abdeckkappe	/L	1	
	01C	Schwarz			
(9)	996 572 570 01	Abdeckkappe	/R	1	
	01C	Schwarz			
10	996 572 561 01	Abdeckung	/L	1	
	01C	Schwarz			
(10)	996 572 562 01	Abdeckung	/R	1	

Modell	Jahr	HG	UG	Bildtafel	Einschränkung	UPD	21:10	16.01.2010	PORSCHE	PET	PORSCHE
GT3-1	2005	8	13	813-20		247					

Pos	Teilenummer	Benennung	Bemerkung	St	Modellangabe	Pos	Teilenummer	Benennung	Bemerkung	St	Modellangabe
	01C	Schwarz									
11	999 590 045 40	Verschlusschraube		X							
12	999 073 143 09	Linsenschraube		2							
13	999 500 092 00	Mutter		2							
14	996 572 719 01	Deckel	-02	2							
14	996 572 719 02	Deckel	04	2							

Modell	Jahr	HG	UG	Bildtafel	Einschränkung	UPD	21:10	16.01.2010	PORSCHE	PET	PORSCHE
GT3-1	2005	8	13	813-25		247					

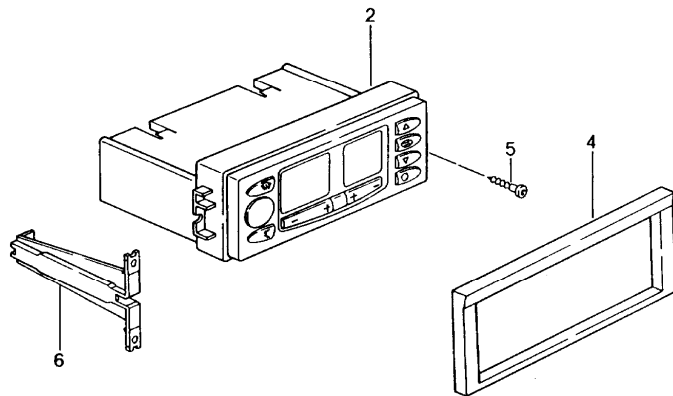
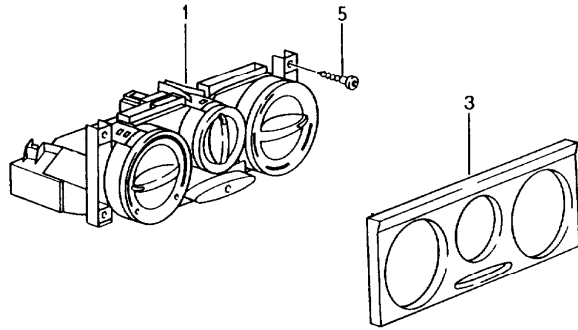


Pos	Teilenummer	Benennung	Bemerkung	St	Modellangabe
		Kältemittelkreislauf			
1	996 573 105 03	Kältemittelleitung		1	
2	996 573 104 02	Kältemittelleitung		1	
3	944 573 143 01	Trockner		1	
4	996 573 451 00	Halter		1	
5	996 573 106 00	Kältemittelleitung		1	
6	996 573 091 01	Kältemittelleitung		1	
7	996 573 099 90	Kältemittelleitung		1	
8	996 573 097 03	Kältemittelleitung		1	
9	996 573 108 01	Druckleitung	/RL	1	
(9)	996 573 108 03	Druckleitung	/LL	1	
10	996 573 092 01	Druckleitung		1	
11	996 573 094 02	Kältemittelleitung		1	
12	996 347 543 00	Kabelhalter		2	
13	996 573 111 00	Kondensator		2	
14	996 573 093 02	Saugleitung	/LL	1	
14	996 573 093 03	Saugleitung	/RL	1	
15	996 347 543 00	Kabelhalter		1	
16	999 707 247 40	O-Ring 7,5X2		2	
17	999 707 382 40	O-Ring 23,8X2,4		8	
18	999 707 250 40	O-Ring 10,6X2		8	
19	999 707 252 40	O-Ring 17X2		3	
20	999 707 262 40	O-Ring 6,7X1,8		X	
21	964 613 137 01	Druckschalter		1	
22	996 573 711 00	Abdeckleiste		2	
23	900 067 247 02	Kombischraube		X	

Modell	Jahr	HG	UG	Bildtafel	Einschränkung	UPD	21:10	16.01.2010	PORSCHE	PET	PORSCHE
GT3-1	2005	8	13	813-25		247					

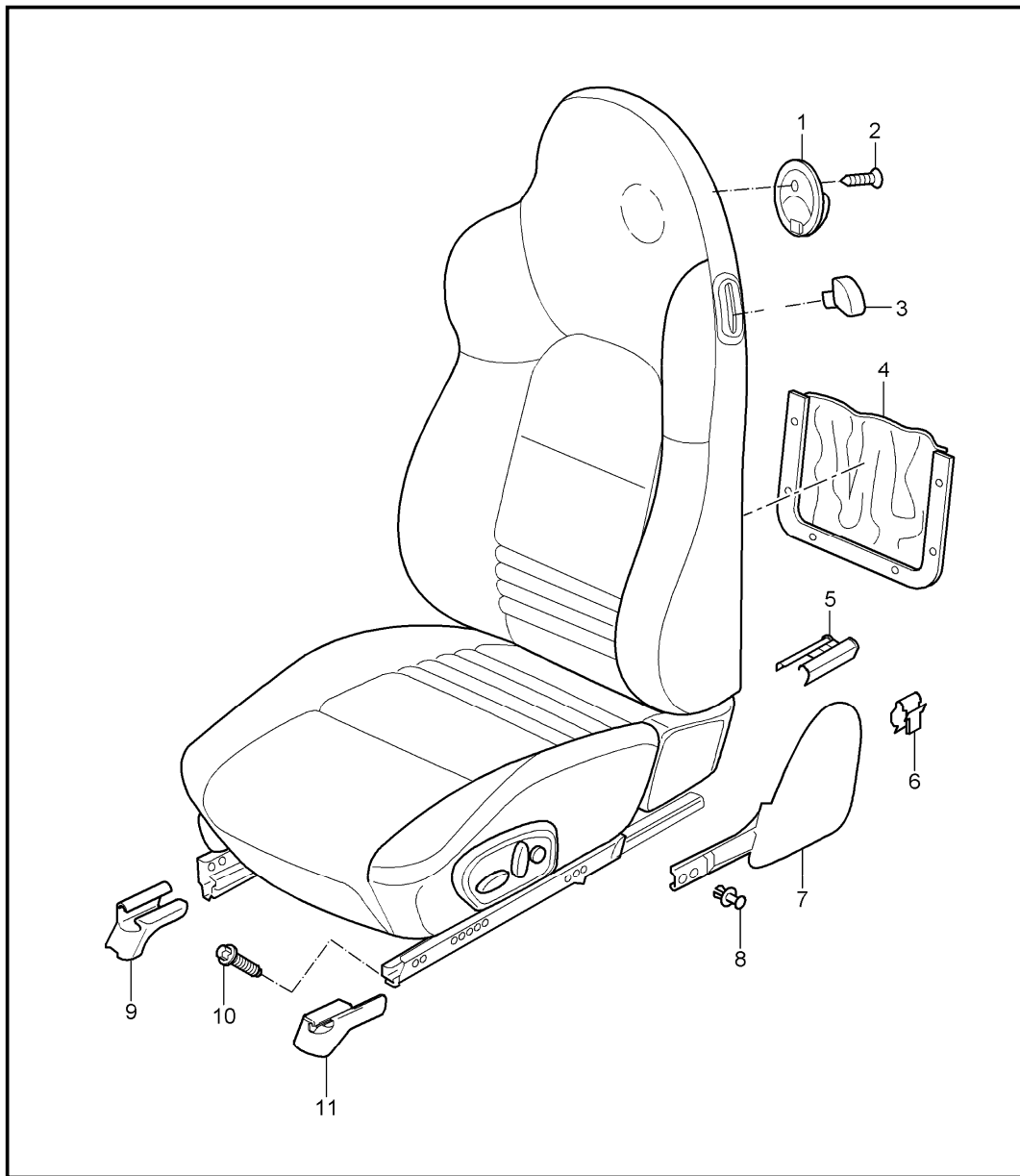
Pos	Teilenummer	Benennung	Bemerkung	St	Modellangabe	Pos	Teilenummer	Benennung	Bemerkung	St	Modellangabe
24	993 573 243 00	Verteilerstück		1							
25	996 573 096 03	Druckleitung		1							
26	996 573 095 90	Saugleitung		1							
28	999 511 230 40	Kabelhalter mitverwenden:		X							
--	999 511 231 41	Gummilager		X							
29	996 573 465 00	Ventil		1							
30	944 573 663 01	Ventilkappe		1							
31	944 573 663 02	Ventilkappe		1							
32	996 573 466 00	Ventil		1							

Modell	Jahr	HG	UG	Bildtafel	Einschränkung	UPD	21:11	16.01.2010	PORSCHE	PET	PORSCHE
GT3-1	2005	8	13	813-45		247					



Pos	Teilenummer	Benennung	Bemerkung	St	Modellangabe
		Bedienungsschalter			
1	996 572 101 00	Bedienteil	-01	1	
	01C	Schwarz			
1	996 572 101 01	Bedienteil	02-	1	
	01C	Schwarz			
-	900 631 132 90	Glühlampe		1	
2	996 653 101 03	Bedienteil	-00	1	M573
	EFR	Schwarz			
2	996 653 101 07	Bedienteil	01-	1	
	EFR	Schwarz			
3	996 552 153 01	Blende		1	
	01C	Schwarz			
4	996 552 677 00	Blende		1	M573
	01C	Schwarz			
(4)	996 552 339 00	Blende		1	/662 M573
	01C	Schwarz			
--	191 853 615 A	Tülle für POS.4		X	
5	900 143 076 09	Blechschaube		X	
6	996 573 501 00	Adapter		2	M573

Modell	Jahr	HG	UG	Bildtafel	Einschränkung	UPD	21:11	16.01.2010	PORSCHE	PET	PORSCHE
GT3-1	2005	8	17	817-20		247					

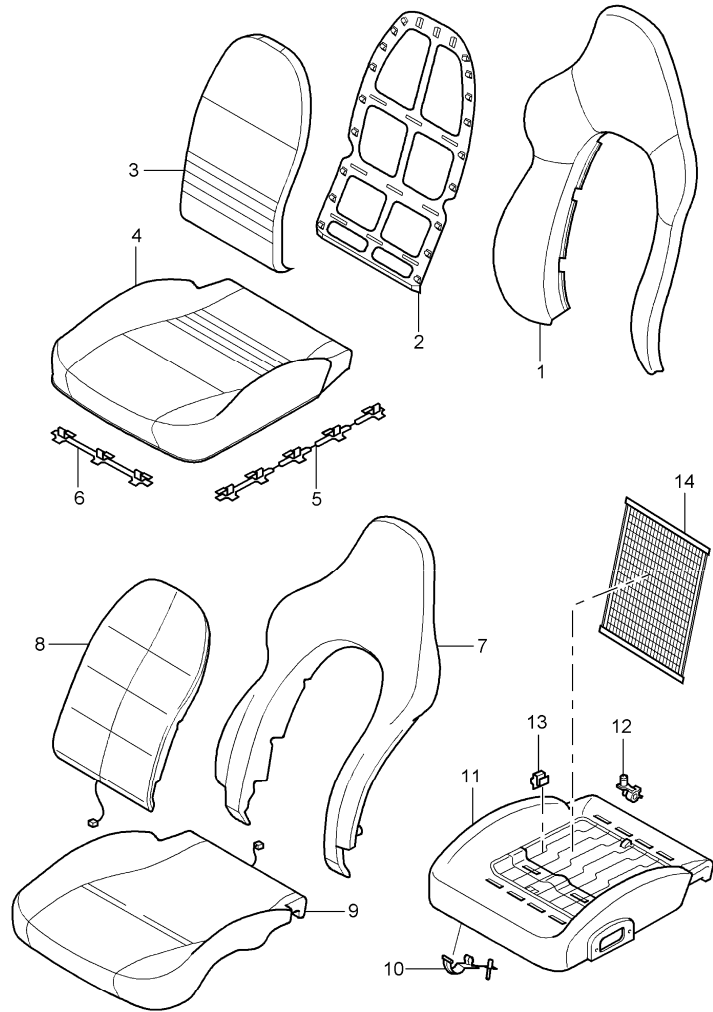


Pos	Teilenummer	Benennung	Bemerkung	St	Modellangabe
		Sportsitz			GT3
		Sportsitz komplett nicht lieferbar			
(1)	996 521 781 00	Wappen	-00	2	
1	996 521 373 00	Mantelhaken	01-	2	
	A03	Schwarz			
(2)	999 919 183 09	Linsenschraube Wappen	-00	2	
		M 3,5 X 25			
2	999 919 199 09	Senkschraube Mantelhaken	00-	2	
		M 5,0 X 25			
3	996 521 321 01	Betätigungsknopf	/L	98	2
(3)	996 521 421 00	Betätigungsknopf	/L	99-	2
(3)	996 521 322 01	Betätigungsknopf	/R	98	2
(3)	996 521 422 00	Betätigungsknopf	/R	99-	2
4	996 521 313 01	Tasche Leder		2	M983
		8YR	Schwarz		
5	996 521 357 00	Abdeckung hinten	/L	-99	2
		01C	Satinschwarz		
(5)	996 521 358 00	Abdeckung hinten	/R	-99	2
		01C	Satinschwarz		
6	999 507 592 01	Kabelbefestiger Abdeckung		2	
		1,0 - 6,0			
7	996 521 315 01	Abdeckkappe	/L	1	
		A03	Schwarz		
(7)	996 521 316 01	Abdeckkappe	/R	1	
		A03	Schwarz		
8	999 507 599 40	Spreizniet		2	
		10			

Modell	Jahr	HG	UG	Bildtafel	Einschränkung	UPD	21:11	16.01.2010	PORSCHE	PET	PORSCHE
GT3-1	2005	8	17	817-20		247					

Pos	Teilenummer	Benennung	Bemerkung	St	Modellangabe	Pos	Teilenummer	Benennung	Bemerkung	St	Modellangabe
9	A 996 521 362 00	Abdeckung Sitzschiene innen	/L	-00	1						
	01C	Satinschwarz									
(9)	996 521 362 01	Abdeckung Sitzschiene innen	/L	01-	1						
	01C	Satinschwarz									
(9)	A 996 521 361 00	Abdeckung Sitzschiene innen	/R	-00	1						
	01C	Satinschwarz									
(9)	996 521 361 01	Abdeckung Sitzschiene innen	/R	01-	1						
	01C	Satinschwarz									
10	999 141 039 07	Schraube Sitzschiene M 10 X 28		03-	8	IXSE/XSF M369/370					
11	A 996 521 360 00	Abdeckung aussen	/R	-00	1						
	01C	Satinschwarz									
11	996 521 360 01	Abdeckung aussen	/R	01-	1						
	01C	Satinschwarz									
(11)	A 996 521 359 00	Abdeckung aussen	/L	-00	1						
	01C	Satinschwarz									
(11)	996 521 359 01	Abdeckung aussen	/L	01-	1						
	01C	Satinschwarz									

Modell	Jahr	HG	UG	Bildtafel	Einschränkung	UPD	21:11	16.01.2010	PORSCHE	PET	PORSCHE
GT3-1	2005	8	17	817-25		247					

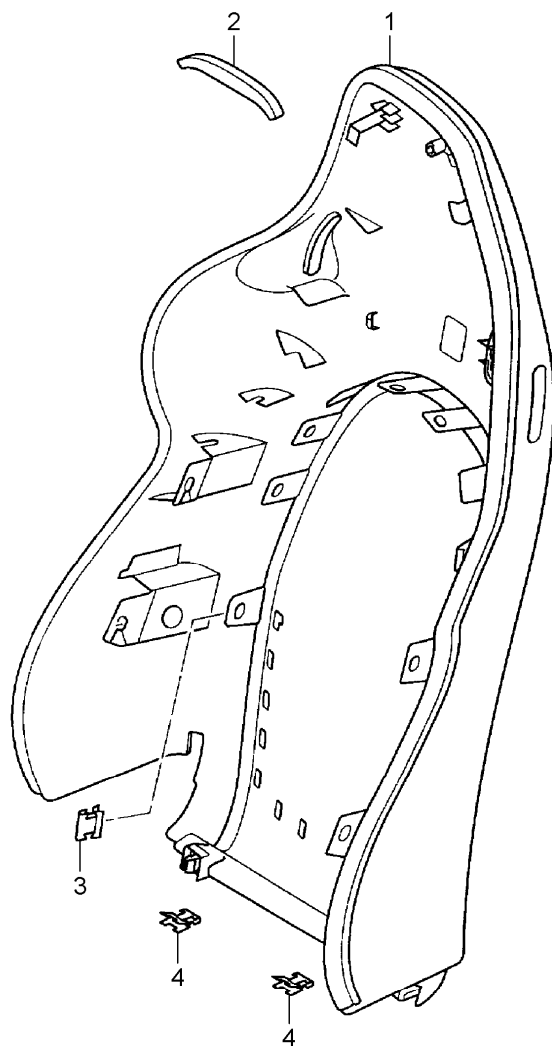


Pos	Teilenummer	Benennung	Bemerkung	St	Modellangabe
		Bezug Schaumteil Sportsitz			GT3
1	996 521 993 02	Lehnenbezug mit Porsche Wappen Aussenteil Leder	99-	2	IXSC/M983
		ETO Schwarz			
		T11 Braun/Natur			
		D11 Dunkelgrau/Natur			
1	996 521 155 04	Lehnenbezug Aussenteil Leder	-01	2	M983
		8YR Schwarz			
(1)	996 521 155 05	Bezug Lehne Aussenteil Leder	02-	2	IXSU/M983
		ERZ Schwarz			
		VRA Dunkelgrau/Natur			
		VRB Braun/Natur			
(1)	996 521 155 06	Bezug Lehne Aussenteil Leder	01-	2	M983
		ERZ Schwarz			
		VRA Dunkelgrau/Natur			
		VRB Braun/Natur			
2	996 521 551 00	Rahmen	-00	2	
2	996 521 551 01	Rahmen Lehnenkissenbezug mitte	01-	2	
3	996 521 151 01	Lehnenkissenbezug Leder	-00	2	M983
		8YR Schwarz			

Modell	Jahr	HG	UG	Bildtafel	Einschränkung	UPD	21:11	16.01.2010	PORSCHE	PET	PORSCHE
GT3-1	2005	8	17	817-25		247					

Pos	Teilenummer	Benennung	Bemerkung	St	Modellangabe	Pos	Teilenummer	Benennung	Bemerkung	St	Modellangabe
(3)	996 521 151 05	Lehnenkissenbezug Leder	01-	2	M983	8	996 521 531 00	Schaumteil Lehnenkissen ohne Heizung		2	
	ETO	Schwarz									
(3)	996 521 151 07	Bezug	03-	2	IXSU/M983	(8)	996 521 537 00	Schaumteil Lehnenkissen ohne Heizung	02-	2	IXSU
	ETO	Schwarz									
	D11	Dunkelgrau/Natur				(9)	996 521 521 04	Schaumteil Sitzkissen ohne Heizung	-00	2	
	T11	Braun/Natur									
4	996 521 165 02	Sitzbezug Leder		2	M983	(9)	996 521 571 01	Schaumteil Sitzkissen ohne Heizung	01-	2	
	EAF	Schwarz				(9)	996 521 523 01	Schaumteil Sitzkissen ohne Heizung	02-	2	IXSU
(4)	996 521 165 04	Bezug Sitzkissen Leder ohne Heizung	01-	2		10	996 521 597 00	Clip Polsterträger		8	
	ERZ	Schwarz				(10)	996 521 937 00	Clip Polsterträger	01-	10	
(4)	996 521 165 05	Bezug Sitzkissen	02-	2	IXSU/M983	11	996 521 509 00	Polsterträger Sitzkissen	-00	2	
	ERZ	Schwarz				(11)	996 521 505 00	Polsterträger Sitzkissen	01-	2	
	VRA	Dunkelgrau/Natur				12	999 507 506 40	Kabelhalter 5,0		1	
	VRB	Braun/Natur				13	999 651 314 01	Kabelbefestiger 3,0 - 4,0		8	M002
5	996 521 543 00	Klammer Bezug Sitzkissen Längs	-00	4		14	996 521 507 01	Matte Sitzkissen Polsterträger		1	
6	996 521 541 00	Klammer Bezug Sitzkissen Quer	-00	6							
7	996 521 535 01	Schaumteil	98	2							
(7)	996 521 535 02	Schaumteil	99	2							
(7)	996 521 535 03	Schaumteil Lehnenrahmen	00-	2							
(7)	996 521 535 05	Schaumteil Lehne Aussenteil	02-	2	IXSU						

Modell	Jahr	HG	UG	Bildtafel	Einschränkung	UPD	21:11	16.01.2010	PORSCHE	PET	PORSCHE
GT3-1	2005	8	17	817-30		247					

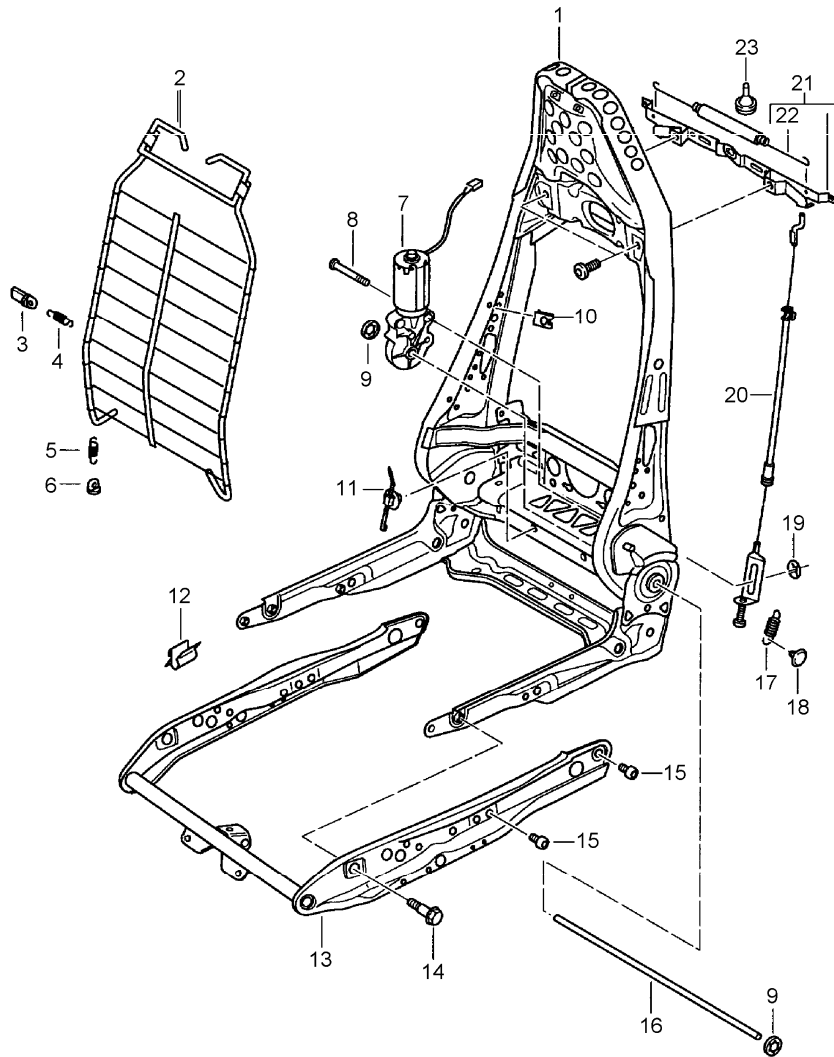


Pos	Teilenummer	Benennung	Bemerkung	St	Modellangabe
		Lehenschale Sportsitz			GT3
(1)	996 521 083 06	Lehenschale Lackiert	-01	2	
	A03	Schwarz			
(1)	986 521 303 11	Lehenschale Sportsitz	01-	1	M375/376
	A03	Schwarz			
(1)	996 521 992 02	Lehenschale Sportsitz Lackiert	00-	2	IXSA
	80K	Indischrot			
	747	Schwarz			
	9A3	Biarritzweiss			
	12G	Speedgelb			
	92T	Arktissilber-Metallic			
	746	Schwarz			
	2A2	Dschungelgrün-Metallic			
	1A9	Orangerot-Perlcolor			
	8A4	Orientrot-Metallic			
	6A7	Meridian-Metallic			
	6B5	Sealgrau-Metallic			
	3A9	Lapisblau-Metallic			
	92E	Polarsilber-Metallic			
	37U	Cobaltblau-Metallic			
	22E	Tannengrün-Metallic			
	22D	Schiefer-Metallic			
	37W	Nachtblau-Metallic			
	347	Dunkelblau			
	23I	Wimbledongrün-Metallic			
	39G	Viola-Metallic			

Modell	Jahr	HG	UG	Bildtafel	Einschränkung	UPD	21:11	16.01.2010	PORSCHE	PET	PORSCHE
GT3-1	2005	8	17	817-30		247					

Pos	Teilenummer	Benennung	Bemerkung	St	Modellangabe	Pos	Teilenummer	Benennung	Bemerkung	St	Modellangabe
(1)	986 521 987 03	Lehnenschale Sportsitz	01-	2	IXSB						
	A11	Schwarz									
(1)	996 521 987 03	Blende Sportsitz	-01	2	IXSB						
	A11	Schwarz									
(1)	996 521 992 06	Lehnenschale Sportsitz Lackiert Alu-Farben	04	2	IXCG						
	V03	Sportsilber									
2	996 521 885 00	Schaumteil		2							
3	999 507 594 01	U-Klammer Befestigung Lehnenbezug 1,0 - 2,0		14							
4	311 881 247	Klammer Befestigung Bezug Mittelbahn		2							

Modell	Jahr	HG	UG	Bildtafel	Einschränkung	UPD	21:11	16.01.2010	PORSCHE	PET	PORSCHE
GT3-1	2005	8	17	817-40		247					

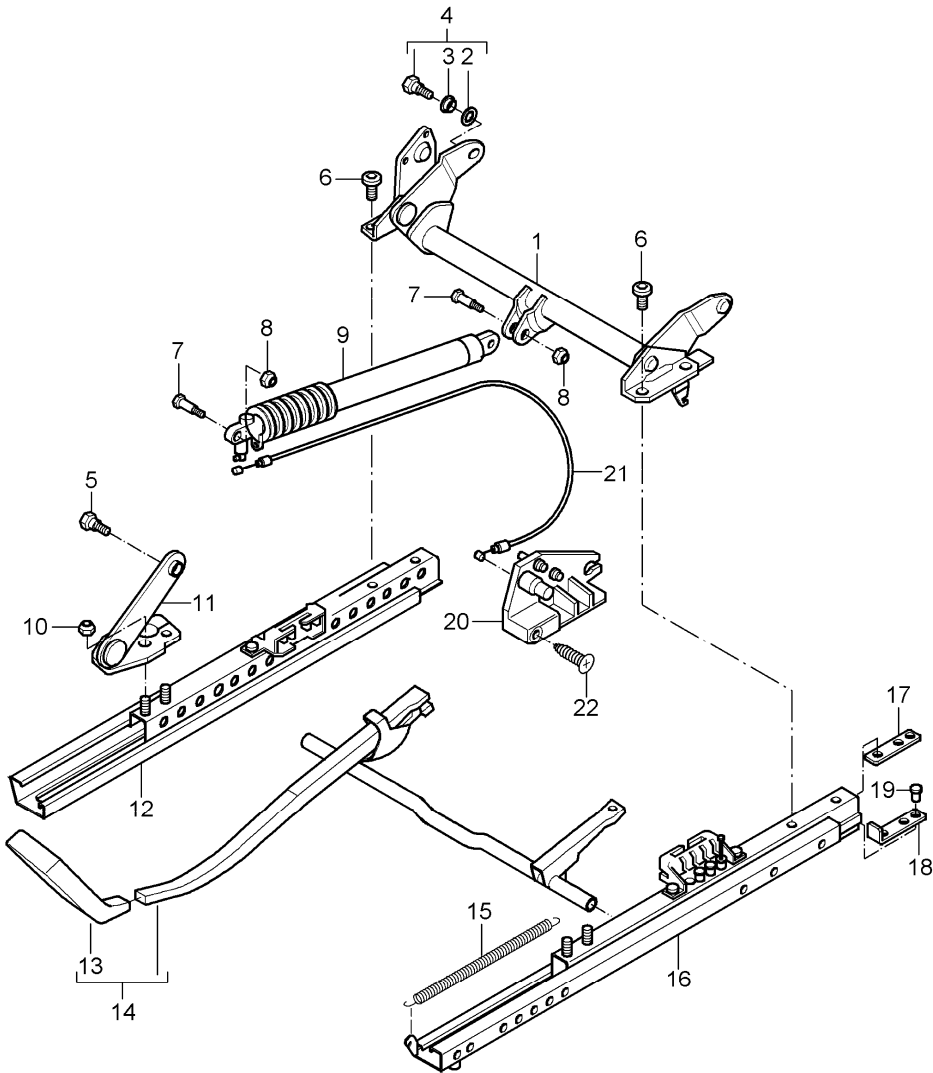


Pos	Teilenummer	Benennung	Bemerkung	St	Modellangabe
		Lehnenrahmen Sitzrahmen Sportsitz			GT3
1	996 521 329 01	Lehnenrahmen		2	
2	996 521 355 01	Matte		2	
3	996 521 367 00	Halter Feder mitte		8	
4	996 521 333 00	Feder mitte		8	
5	996 521 331 01	Feder unten		4	
6	996 521 365 00	Halter Feder unten		4	
7	996 624 321 00	Motor für Lehnenverstellung		2	M002
8	999 073 141 02	Linsenschraube M 6 X 42,5		2	M002
9	999 507 597 01	Klemmscheibe 10,0		4	
10	999 507 598 02	Blechmutter M 5		8	
11	999 513 063 40	Kabelhalter 12,0 - 35		4	
12	999 651 313 07	Kabelbefestiger 6,0		2	M002
13	996 521 227 00	Sitzrahmen		1	
14	996 521 681 01	Lagerbolzen komplett		1	
15	999 141 027 02	Linsenschraube M 8 X 10		8	
16	996 521 343 01	Antriebswelle für Lehnenverstellung		2	
17	999 522 032 00	Zugfeder 0,7 X 7,5 X 15		4	
18	999 703 474 40	Stopfen		4	

Modell	Jahr	HG	UG	Bildtafel	Einschränkung	UPD	21:11	16.01.2010	PORSCHE	PET	PORSCHE
GT3-1	2005	8	17	817-40		247					

Pos	Teilenummer	Benennung	Bemerkung	St	Modellangabe	Pos	Teilenummer	Benennung	Bemerkung	St	Modellangabe
19	N 900 114 02	Klemmscheibe 4		4							
20	996 521 185 00	Seilzug		4							
21	996 521 175 00	Lehnensperrhebel		2							
22	996 521 195 00	Servofeder		2							
23	996 521 403 00	Gummipuffer		2							

Modell	Jahr	HG	UG	Bildtafel	Einschränkung	UPD	21:12	16.01.2010	PORSCHE	PET	PORSCHE
GT3-1	2005	8	17	817-45		247					

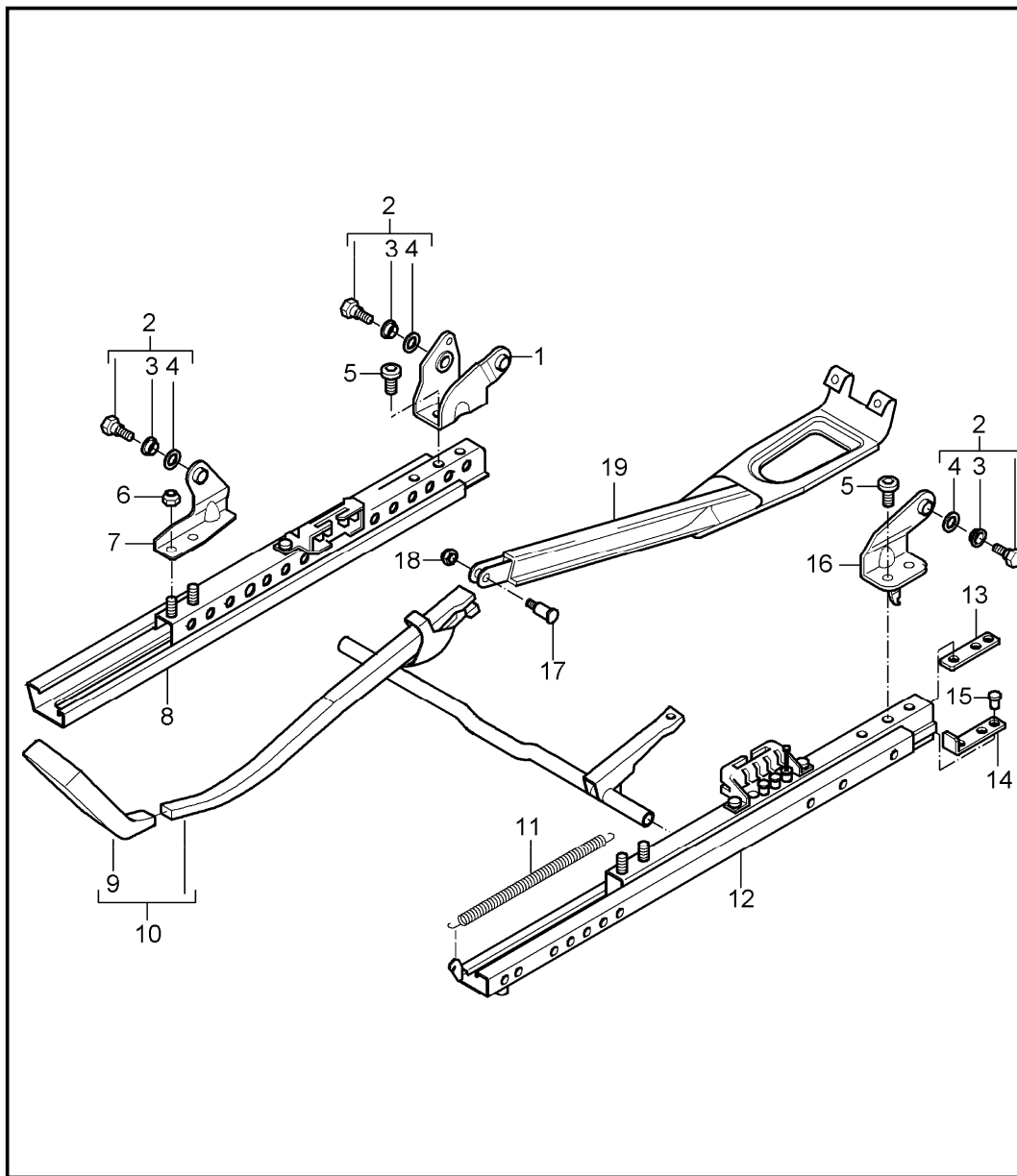


Pos	Teilenummer	Benennung	Bemerkung	St	Modellangabe
		Sitzeinsteller Sportsitz mit Höhenverstellung			GT3
1	996 521 641 00	Rohr hinten	/L	1	M375
(1)	996 521 642 00	Rohr hinten	/R	1	M376
3	999 209 051 00	Distanzbuchse 12,4 x 2,8		2	
4	996 521 259 02	Schraube komplett	/H	4	M539/540
5	996 521 681 00	Lagerbolzen Sitzrahmen	/V	4	
6	986 521 659 00	Schraube Adapter		8	
7	999 311 008 01	Vierkantschraube Befestigung Gasdruckfeder M 5 X 23,6		2	
8	986 521 687 00	Mutter Befestigung Gasdruckfeder		2	
9	996 521 615 01	Gasdruckfeder		1	M539/540
10	900 910 003 07	Sechskantmutter Adapter M 8		8	
(11)	986 521 679 00	Adapter Sitzrahmen vorn	/L	2	M375/376
11	986 521 680 00	Adapter Sitzrahmen vorn	/R	2	M375/376
12	996 521 692 01	Sitzschiene innen	/R	1	M375
(12)	996 521 691 01	Sitzschiene innen	/L	1	M376
13	996 521 617 01	Griff	/L	1	M375
(13)	996 521 618 01	Griff	/R	1	M376

Modell	Jahr	HG	UG	Bildtafel	Einschränkung	UPD	21:12	16.01.2010	PORSCHE	PET	PORSCHE
GT3-1	2005	8	17	817-45		247					

Pos	Teilenummer	Benennung	Bemerkung	St	Modellangabe	Pos	Teilenummer	Benennung	Bemerkung	St	Modellangabe
14	996 521 621 01	Hebel komplett	/L	1	M375						
(14)	996 521 622 01	Hebel komplett	/R	1	M376						
15	996 521 645 00	Servofeder		2							
16	996 521 689 01	Sitzschiene aussen	/L	1	M375						
(16)	996 521 690 01	Sitzschiene aussen	/R	1	M376						
17	986 521 643 00	Gewindeplatte		4							
(18)	996 521 603 01	Anschlag kurz		4							
19	996 521 601 00	Befestigungsclip Anschlag		4							
20	996 521 675 00	Einstellmechanik	/L	1	M539						
(20)	996 521 676 00	Einstellmechanik	/R	1	M540						
21	986 521 683 00	Bowdenzug		2	M539/540						
22	999 919 180 07	Senkschraube M 5 X 18		2							

Modell	Jahr	HG	UG	Bildtafel	Einschränkung	UPD	21:12	16.01.2010	PORSCHE	PET	PORSCHE
GT3-1	2005	8	17	817-50		247					

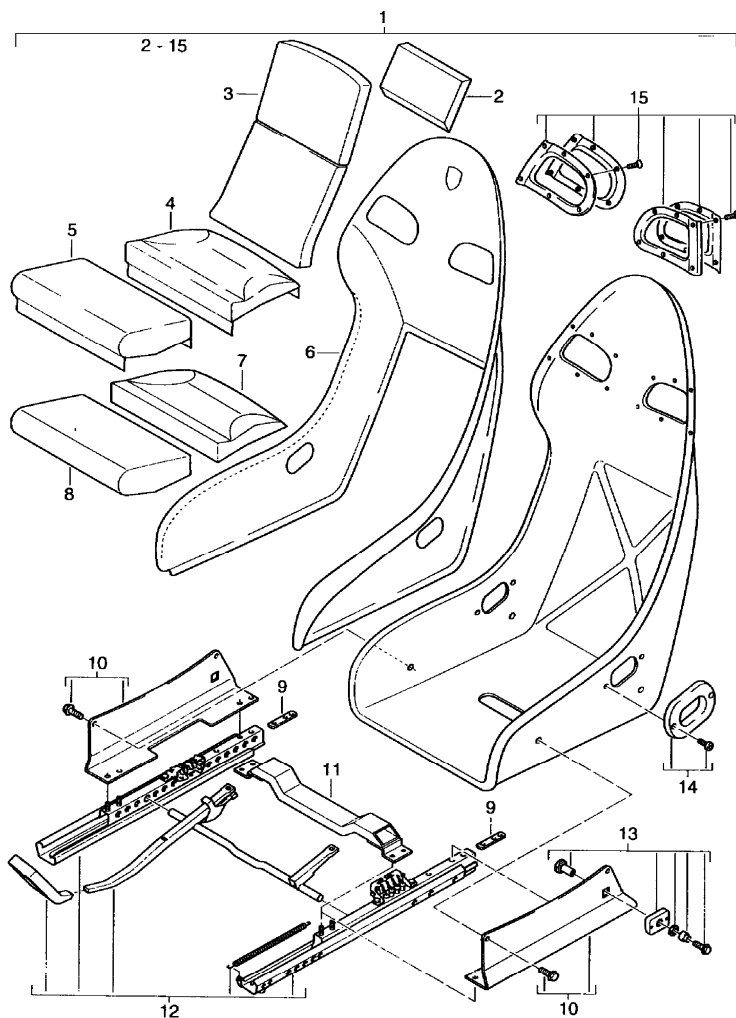


Pos	Teilenummer	Benennung	Bemerkung	St	Modellangabe
		Sitzeinsteller Sportsitz ohne Höhenverstellung			GT3
1	986 521 640 00	Adapter Aufnahme Gurtschloss innen hinten		1	M376
2	996 521 259 02	Schraube Adapter Gurtschloss innen hinten		8	
3	999 924 156 00	Buchse F12 X 14 X 6,5		4	
4	999 209 051 00	Distanzbuchse 12,4 X 2,8		2	
5	986 521 659 00	Schraube Adapter Gurtschloss		8	
6	900 910 003 07	Sechskantmutter M 8 Adapter		8	
(7)	986 521 679 00	Adapter Sitzrahmen vorn	/L	1	
7	986 521 680 00	Adapter Sitzrahmen vorn	/R	1	
8	996 521 692 01	Sitzschiene innen	/R	1	M375
(8)	996 521 691 01	Sitzschiene innen	/L	1	M376
9	996 521 617 01	Griff Sitzversteller	/L	1	M375
(9)	996 521 618 01	Griff Sitzversteller	/R	1	M376
10	996 521 621 01	Hebel Sitzversteller komplett	/L	1	M375
(10)	996 521 622 01	Hebel Sitzversteller komplett	/R	1	M376

Modell	Jahr	HG	UG	Bildtafel	Einschränkung	UPD	21:12	16.01.2010	PORSCHE	PET	PORSCHE
GT3-1	2005	8	17	817-50		247					

Pos	Teilenummer	Benennung	Bemerkung	St	Modellangabe	Pos	Teilenummer	Benennung	Bemerkung	St	Modellangabe
11	996 521 645 00	Servofeder		2	M375/376						
12	996 521 689 01	Sitzschiene aussen	/L	1	M375						
(12)	996 521 690 01	Sitzschiene aussen	/R	1	M376						
13	986 521 643 00	Gewindeplatte		4	M375/376						
14	996 521 603 01	Anschlag		4	M375/376						
15	996 521 601 00	Befestigungsclip Anschlag		4	M375/376						
16	986 521 690 00	Adapter Sitzrahmen hinten aussen	/R	1	M376						
17	999 311 008 01	Vierkantschraube M 5 X 23,6		1							
18	986 521 687 00	Mutter		1							
19	986 521 667 00	Durchsitzsicherung		1							
21	996 521 665 00	Anschlag Sitz		1							

Modell	Jahr	HG	UG	Bildtafel	Einschränkung	UPD	21:12	16.01.2010	PORSCHE	PET	PORSCHE
GT3-1	2005	8	17	817-90		247					

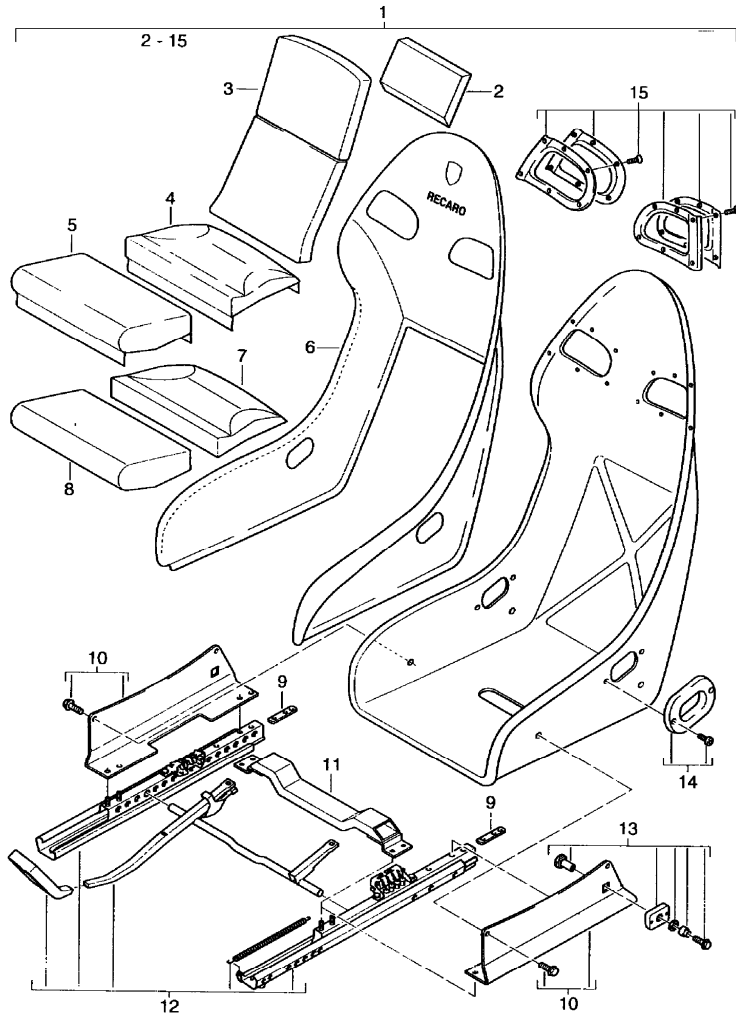


Pos	Teilenummer	Benennung	Bemerkung	St	Modellangabe
		Schalensitz Bezug Perlonvelours			GT3
1	996 521 985 00	Schalensitz Stoff	/LL/L	1	IXSE/M990
(1)	996 521 986 00	Schalensitz Stoff	/LL/R	1	IXSF/M990
(1)	996 521 985 02	Schalensitz Perlonvelours	/RL/L	1	IXSE/M990
(1)	996 521 986 02	Schalensitz Perlonvelours	/RL/R	1	IXSF/M990
(1)	996 521 985 04	Schalensitz Stoff	/LL/L	1	IXSE/M003/ M990
(1)	996 521 986 04	Schalensitz Stoff	/LL/R	1	IXSF/M003/ M990
(1)	996 521 985 05	Schalensitz Stoff	/RL/L	1	IXSE/M003/ M990
(1)	996 521 986 05	Schalensitz Stoff	/RL/R	1	IXSF/M003/ M990
(1)	996 521 985 06	Schalensitz	/LL	1	IXSS/M990
(1)	996 521 985 08	Schalensitz	/RL	1	IXSS/M990
(1)	996 521 985 07	Schalensitz ERZ Schwarz	/LL	1	IXSS/M983
(1)	996 521 985 09	Schalensitz ERZ Schwarz	/RL	1	IXSS/M983
(1)	996 521 985 10	Schalensitz	/LL	1	IXSS/M003/ M990
(1)	996 521 985 11	Schalensitz	/RL	1	IXSS/M003/ M990
(1)	996 521 986 06	Schalensitz Stoff	/LL	1	IXSR/M990
(1)	996 521 986 08	Schalensitz Stoff	/RL	1	IXSR/M990
(1)	996 521 986 07	Schalensitz	/LL	1	IXSR/M983

Modell	Jahr	HG	UG	Bildtafel	Einschränkung	UPD	21:12	16.01.2010	PORSCHE	PET	PORSCHE
GT3-1	2005	8	17	817-90		247					

Pos	Teilenummer	Benennung	Bemerkung	St	Modellangabe	Pos	Teilenummer	Benennung	Bemerkung	St	Modellangabe
	ERZ	Schwarz				(10)	996 521 924 90	Teilesatz Adapter Sitzschiene	/R	2	IXSF/XSR
(1)	996 521 986 09	Schalensitz	/RL	1	IXSR/M983						
	ERZ	Schwarz				(10)	996 521 923 91	Adapter Sitzschiene mit Bohrungen Sitz	/LL -03	2	IXSG
(1)	996 521 986 10	Schalensitz	/LL	1	IXSR/M003/ M990						
(1)	996 521 986 11	Schalensitz	/RL	1	IXSR/M003/ M990	(10)	996 521 923 92	Adapter Sitzschiene ohne Bohrungen Sitz	/LL -03	2	IXSG
2	996 521 911 90	Lordosenstütze	/L/R	2	IXSE/XSF						
3	996 521 913 90	Lehnenkissen	/L/R	2	IXSE/XSF/ M990						
		Perlonvelours Schwarz				(10)	996 521 923 93	Adapter	/LL -03	2	IXSG
4	996 521 915 90	Sitzkissenbezug	/L/R	2	IXSE/XSF/ M990	(10)	996 521 923 95	Adapter Sitzschiene	/LL 04-	2	IXSG
		Sitzkissen hinten				11	996 521 933 90	Traverse 6-Punkt-Gurt		X	M003
5	996 521 919 90	Sitzkissenbezug	/L/R	2	IXSE/XSF/ M990	12	996 521 929 90	Teilesatz Sitzschiene	/L	1	
		Sitzkissen vorn Perlonvelours Schwarz				(12)	996 521 930 90	Teilesatz Sitzschiene	/R	1	
6	996 521 988 00	Aussenbezug Perlonvelours Schwarz	/L/R	2	M990	(13)	996 521 925 90	Befestigungssatz Gurtschloss innen		2	
7	996 521 917 90	Schaumteil	/L/R	2	IXSE/XSF/XSG IXSR/XSS	13	996 521 927 90	Befestigungssatz Gurtschloss aussen		2	
		Sitzkissen hinten				14	996 521 907 90	Teilesatz Rosette Gurt unten		2	
8	996 521 921 90	Schaumteil	/L/R	2	IXSE/XSF/XSG IXSR/XSS						
		Sitzkissen vorn				15	996 521 905 90	Teilesatz Rosette Gurt oben		2	
9	996 521 931 90	Anschlag	/L/R	2	IXSE/XSF/XSG IXSR/XSS						
		kurz									
(9)	996 521 603 01	Anschlag kurz		2	M375/376						
10	996 521 923 90	Teilesatz Adapter	/L	2	IXSE/XSS						

Modell	Jahr	HG	UG	Bildtafel	Einschränkung	UPD	21:12	16.01.2010	PORSCHE	PET	PORSCHE
GT3-1	2005	8	17	817-95		247					



Pos	Teilenummer	Benennung	Bemerkung	St	Modellangabe
		Schalensitz mit Ganzleder Bezug			GT3
1	996 521 985 01	Schalensitz Leder	/LL/L	1	IXSE/M983
		ERZ Schwarz			
(1)	996 521 986 01	Schalensitz Leder	/LL/R	1	IXSF/M983
		ERZ Schwarz			
(1)	996 521 985 03	Schalensitz Leder	/RL/L	1	IXSE/M983
		ERZ Schwarz			
(1)	996 521 986 03	Schalensitz Leder	/RL/R	1	IXSF/M983
		ERZ Schwarz			
2	996 521 911 90	Lordosenstütze	/L/R	2	IXSE/XSF IXSG/XSR/XSS
3	996 521 989 00	Lehnenkissen	/L/R	2	IXSE/XSF/XSR
		B50 Spacegrau			
		C50 Graffitigrü			
		D11 Dunkelgrau/Natur			
		ERZ Schwarz			
		G10 Metropolblau			
		J30 Nephritegrün			
		M30 Boxsterrot			
		P11 Zimtbraun			
		S30 Savannabeige			
		T11 Braun/Natur			
		8YR Schwarz			
4	996 521 990 00	Sitzkissenbezug Sitzkissen hinten	/L/R	2	IXSE/XSF/XSR IXSS/M983
		B50 Spacegrau			

Modell	Jahr	HG	UG	Bildtafel	Einschränkung	UPD	21:12	16.01.2010	PORSCHE	PET	PORSCHE
GT3-1	2005	8	17	817-95		247					

Pos	Teilenummer	Benennung	Bemerkung	St	Modellangabe	Pos	Teilenummer	Benennung	Bemerkung	St	Modellangabe	
5	C50	Graffitigräu				8	996 521 921 90	Schaumteil Sitzkissen vorn	/L/R	2	IXSE/XSF IXSG/XSR/XSS	
	D11	Dunkelgräu/Natur										
	ERZ	Schwarz				9	996 521 931 90	Anschlag	/L/R	2	IXSE/XSF IXSG/XSR/XSS	
	G10	Metropolbläu				(9)	996 521 603 01	Anschlag kurz	/L/R	2	M375/376	
	J30	Nephritegrün										
	M30	Boxsterrot				10	996 521 923 90	Teilesatz Adapter	/L	2	IXSE/XSS	
	P11	Zimtbräu				(10)	996 521 924 90	Teilesatz Adapter	/R	2	IXSF/XSR	
	S30	Savannabeige				(10)	996 521 923 93	Adapter Teilesatz Sitzschiene linker Sitz	LL	2		
	T11	Braun/Natur										
	8YR	Schwarz										
	996 521 991 00	Sitzkissenbezug Sitzkissen vorn	/L/R		2	IXSE/XSF IXSR/XSS M983	11	996 521 933 90	Traverse	/LL	1	/M001 IXSG IXSR/XSS
	B50	Spacegräu						6-Punkt-Gurt Sitzschiene				
	C50	Graffitigräu				(11)	996 521 933 90	Traverse 6-Punkt-Gurt Sitzschiene	/L/R	1	IXSE/XSF IXSR/XSS M003	
	D11	Dunkelgräu/Natur						6-Punkt-Gurt			IXSR/XSS	
ERZ	Schwarz											
G10	Metropolbläu											
J30	Nephritegrün				12	996 521 929 90	Teilesatz linker Sitz Sitzschiene		1	IXSE/XSS		
M30	Boxsterrot						6-Punkt-Gurt			IXSR/XSS		
P11	Zimtbräu				(12)	996 521 930 90	Teilesatz rechter Sitz Sitzschiene		1			
S30	Savannabeige											
T11	Braun/Natur				(13)	996 521 925 90	Befestigungssatz Gurtschloss innen		2			
8YR	Schwarz											
6	996 521 988 01	Aussenbezug Leder	/L/R		2	IXSE/XSF/XSR IXSS/M983	13	996 521 927 90	Befestigungssatz Gurtschloss aussen	2		
ERZ	Schwarz											
7	996 521 917 90	Schaumteil Sitzkissen hinten	/L/R		2	IXSE/XSF IXSG/XSR/XSS	14	996 521 907 90	Teilesatz Rosette Gurt unten	2		

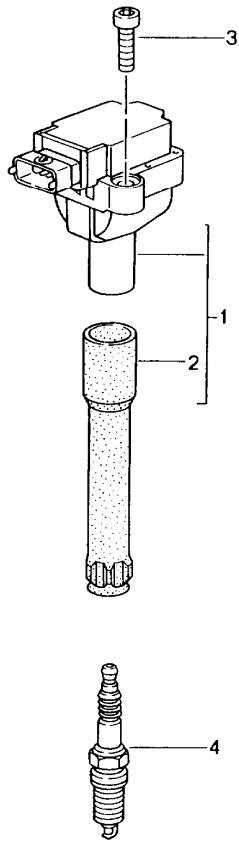
Modell	Jahr	HG	UG	Bildtafel	Einschränkung	UPD	21:12	16.01.2010	PORSCHE	PET	PORSCHE
GT3-1	2005	8	17	817-95		247					

Pos	Teilenummer	Benennung	Bemerkung	St	Modellangabe	Pos	Teilenummer	Benennung	Bemerkung	St	Modellangabe
15	996 521 905 90	Teilesatz Rosette Gurt oben	/L/R	2							
10	996 521 923 91	Adapter	99-	1							
10	996 521 923 92	Adapter	99-	1							

Modell	Jahr	HG	UG	Bildtafel	Einschränkung	UPD	21:12	16.01.2010
GT3-1	2005	8	98	898-00R		247		

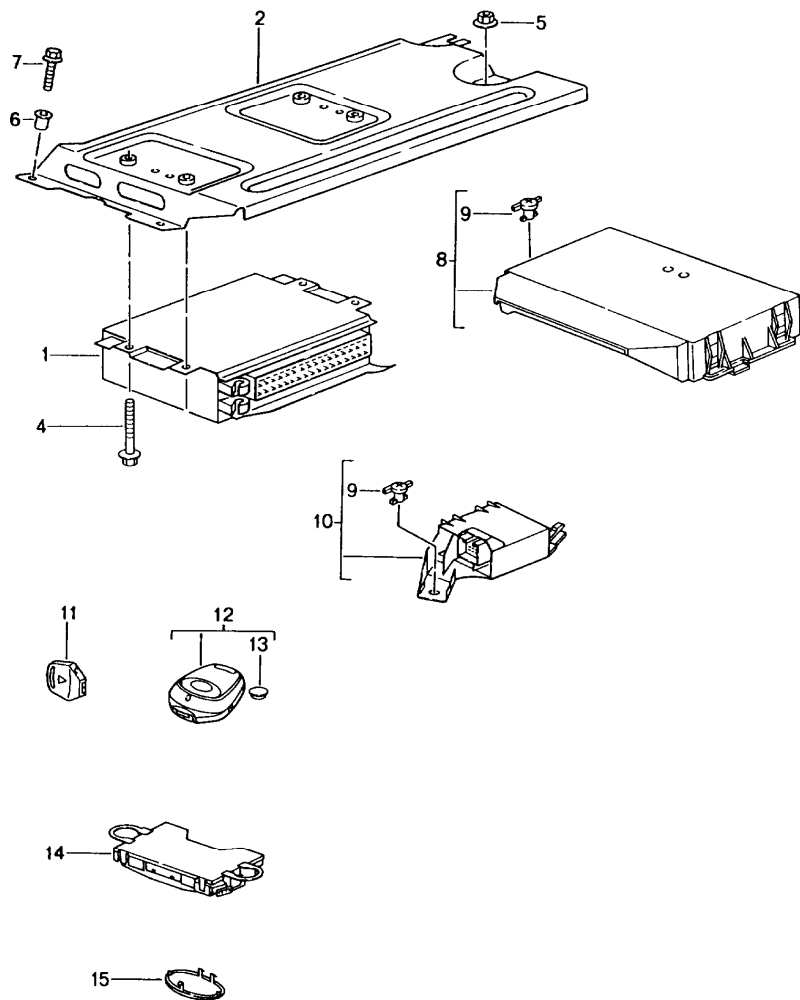
Pos	Teilenummer	Benennung	Bemerkung	St	Modellangabe
		Reparatursätze Schlosssatz			
>>	>>996 538 001 03	Schlosssatz	-01	1	M531/532
>>	>>996 538 001 06	Schlosssatz	02-	1	M531/532
>>	>>996 538 001 04	Schlosssatz	/LL -01	1	M534/535
>>	>>996 538 001 07	Schlosssatz	/LL 02-	1	M534/535
>>	>>996 538 001 05	Schlosssatz	/RL -01	1	M534/535
>>	>>996 538 001 08	Schlosssatz	/RL 02-	1	M534/535

Modell	Jahr	HG	UG	Bildtafel	Einschränkung	UPD	21:13	16.01.2010	PORSCHE	PET	PORSCHE
GT3-1	2005	9	01	901-00		247					



Pos	Teilenummer	Benennung	Bemerkung	St	Modellangabe
		Zündanlage			
1	W 996 602 101 01	Zündspule		6	
1	A 996 602 104 00	Zündspule		6	
1	997 602 104 00	Zündspule		6	
-	999 652 916 40	Steckergehäuse		6	
-	999 650 052 12	Stecker		18	
-	999 704 161 40	Dichtung		18	
2	W 996 602 103 01	Zündkerzenstecker		6	
2	996 602 105 00	Zündkerzenstecker		6	
3	900 067 089 09	Zylinderschraube M 6 X 25		12	
4	999 170 195 90	Zündkerze 14FR 6LDU		6	M96.76/79
4	999 170 129 90	Zündkerze Y 5DDC	04	6	M96.79 M004

Modell	Jahr	HG	UG	Bildtafel	Einschränkung	UPD	21:13	16.01.2010	PORSCHE	PET	PORSCHE
GT3-1	2005	9	01	901-03		247					



Pos	Teilenummer	Benennung	Bemerkung	St	Modellangabe
		Steuergeräte			
1	996 618 601 04	Steuergerät - DME -	-02	1	
(1)	996 618 604 00	Steuergerät - DME -	04-	1	
2	996 618 129 00	Halter Steuergerät - DME -	-00	1	
(2)	996 618 129 01	Halter Steuergerät - DME -	01-	1	
4	900 378 036 01	Sechskantschraube M 6 X 12		4	
5	999 084 629 01	Sechskantmutter M 6		1	
6	999 500 078 00	Blechpressmutter M 6	-00	2	
7	900 075 413 09	Kombischraube M 6 X 16 Z2	-00	2	
(7)	999 084 629 01	Sechskantmutter M 6	01-	2	
8	996 618 260 06	Steuergerät Wegfahrsicherung Zentralverriegelung Alarmanlage	-00	1	M534
8	996 618 262 02	Steuergerät Wegfahrsicherung Zentralverriegelung Alarmanlage	01-	1	M534
-	996 612 034 00	Kabel Antenne für POS. 8	01-	1	M534
8	996 618 260 07	Steuergerät Wegfahrsicherung Zentralverriegelung Alarmanlage	-00	1	M535
8	996 618 262 03	Steuergerät Wegfahrsicherung Zentralverriegelung Alarmanlage	01-	1	M535

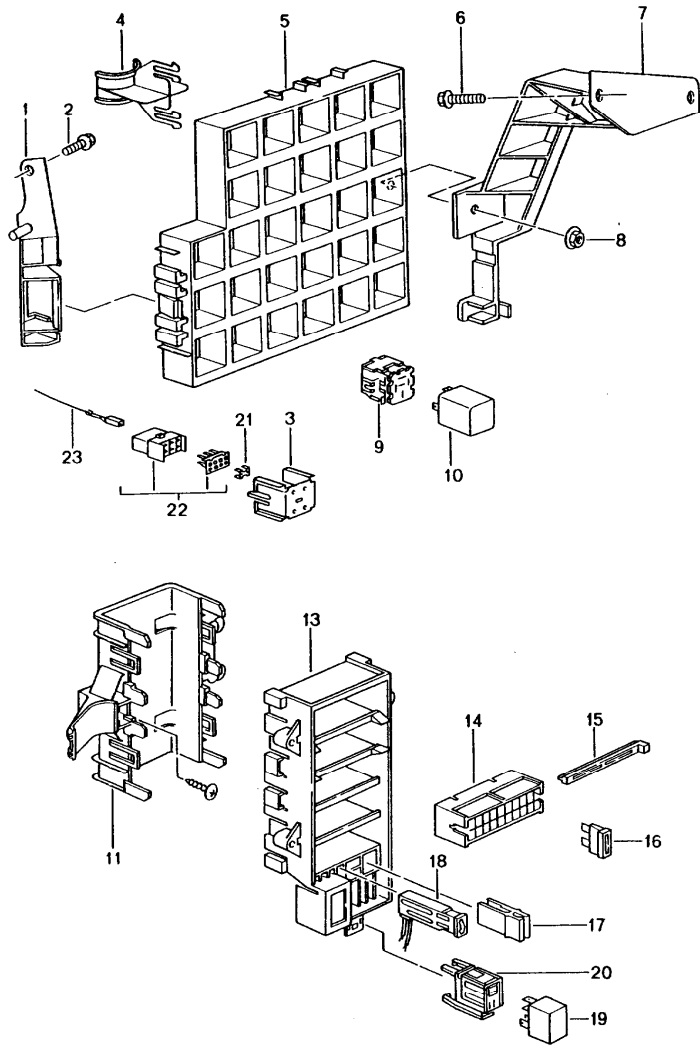
Modell	Jahr	HG	UG	Bildtafel	Einschränkung	UPD	21:13	16.01.2010	PORSCHE	PET	PORSCHE
GT3-1	2005	9	01	901-03		247					

Pos	Teilenummer	Benennung	Bemerkung	St	Modellangabe	Pos	Teilenummer	Benennung	Bemerkung	St	Modellangabe
-	996 612 035 00	Kabel Antenne für POS. 8	01-	1	M535	-	996 637 247 00	Handsender Oberteil für 996.637.243.00	-00	1	
-	999 607 064 00	Sicherung 15 A für POS. 8		X		12 U	996 637 244 30	Handsender	01-03	1	M534
-	999 607 064 00	Sicherung 15 A für POS. 8		X		12	996 637 244 40	Handsender	01-	1	M534
-	999 507 925 40	Befestigungsclip für Kabelstrang Sitz		1		-	996 637 353 00	Handsender Oberteil für 996.637.244.30/40	01-	1	
-	999 507 925 40	Buchsengehäuse für POS. 8		1		12	996 637 243 01	Handsender	(AUS) -00	1	M535
-	999 507 925 40	Buchsengehäuse für POS. 8		1		-	996 637 247 00	Handsender Oberteil für 996.637.243.01	-00	1	
-	999 650 161 40	Buchsengehäuse		1		12 U	996 637 244 36	Handsender	(AUS) 01-03	1	M535
-	999 650 099 12	Stecker		X		12	996 637 244 42	Handsender	(AUS) 01-	1	M535
-	999 650 097 40	Verschlusskappe Weiss		1		-	996 637 353 00	Handsender Oberteil für 996.637.244.31/36/42	01-	1	
-	999 650 101 40	Abdeckkappe Weiss		1	M534	12	996 637 243 02	Handsender	(J) -00	1	
-	999 650 102 40	Abdeckkappe Blau		1	M535	-	996 637 247 00	Handsender Oberteil für 996.637.243.02	-00	1	
-	999 650 113 40	Buchsengehäuse 12-polig Schwarz		1		12 U	996 637 244 32	Handsender	(J) 01-03	1	
-	N 903 353 04	Stecker 2,5		X		12	996 637 244 44	Handsender	(J) 01-	1	
-	N 903 352 04	Stecker 1,0		X		-	996 637 353 00	Handsender Oberteil für 996637.244.32/44	01-	1	
9	996 618 261 00	Verriegelung		1		-	996 637 443 00	Wappen farbig für Schlüsselleuchte und Handsender	02-	1	
10	996 618 159 01	Signalwandler		1		13	999 611 108 00	Batterie		1	M534/535
11	996 637 041 00	Schlüsselleuchte		1	M532	14	996 618 210 02	Sensor Innenraumüberwachung		1	M534/535
-	928 537 630 02	Glühlampe für Schlüsselleuchte		X							
12	996 637 243 00	Handsender	-00	1	M534						

Modell	Jahr	HG	UG	Bildtafel	Einschränkung	UPD	21:13	16.01.2010	PORSCHE	PET	PORSCHE
GT3-1	2005	9	01	901-03		247					

Pos	Teilenummer	Benennung	Bemerkung	St	Modellangabe	Pos	Teilenummer	Benennung	Bemerkung	St	Modellangabe
-	999 650 236 40	Buchsengehäuse		1							
-	999 650 256 22	Stecker		4							
(15)	996 618 212 02	Abdeckblende		2							

Modell	Jahr	HG	UG	Bildtafel	Einschränkung	UPD	21:13	16.01.2010	PORSCHE	PET	PORSCHE
GT3-1	2005	9	02	902-00		247					

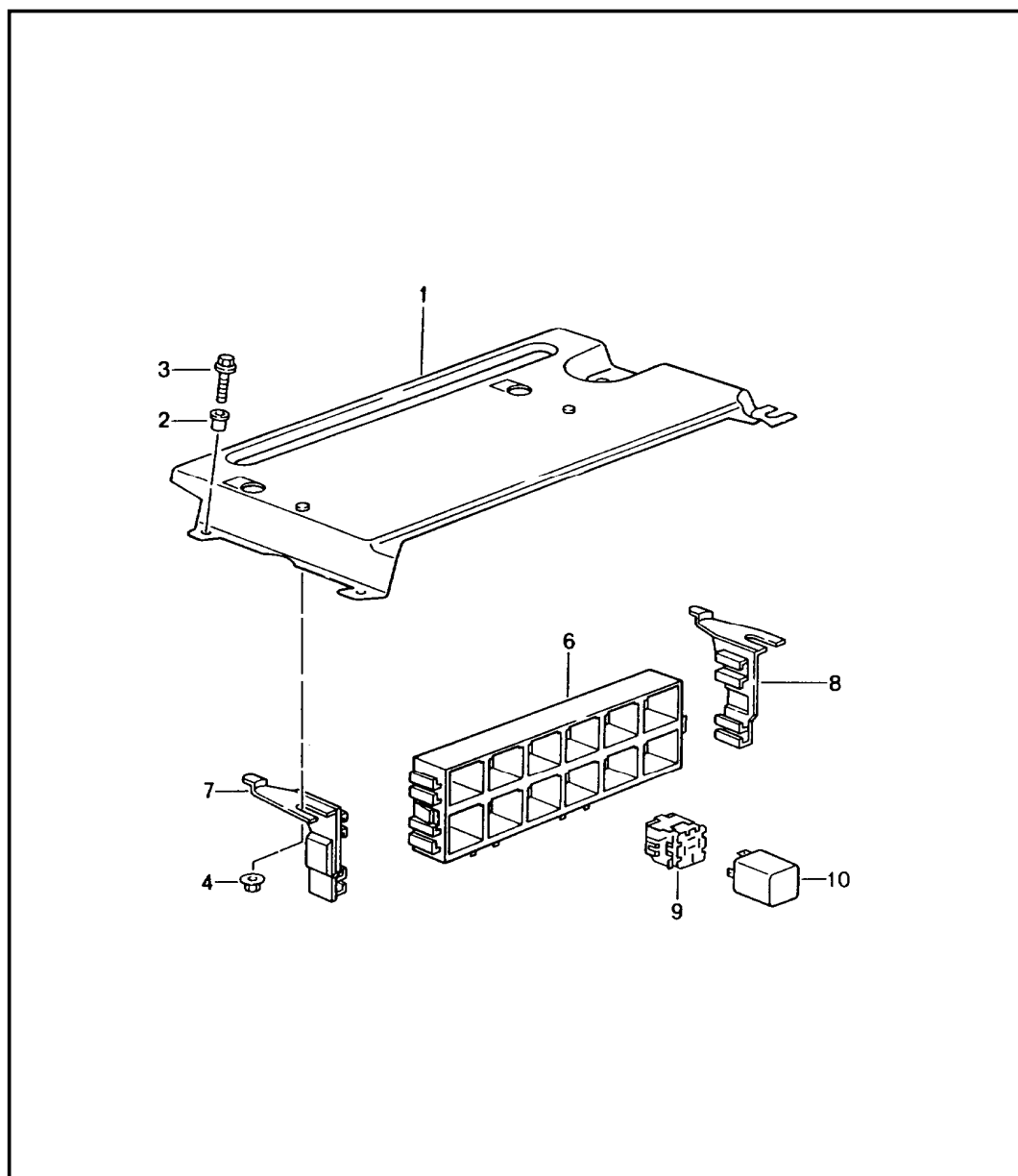


Pos	Teilenummer	Benennung	Bemerkung	St	Modellangabe
		Zentralelektrik Schalttafel			
1	996 610 117 00	Halter	/LL/L	1	
(1)	996 610 119 00	Halter	/RL/L	1	
2	900 378 155 09	Sechskantschraube M 6 X 16 ASP		1	
3	996 610 104 00	Halterahmen		X	
(4)	996 610 115 00	Kabelhalter		X	
5	996 610 109 00	Relaisträger Aufnahmerahmen		1	
6	900 378 155 09	Sechskantschraube M 6 X 16 ASP		2	
7	996 610 116 00	Halter	/LL/R	1	
(7)	996 610 118 00	Halter	/RL/R	1	
8	900 377 010 01	Sechskantmutter M 6		1	
9	928 610 511 00	Relaisträger		X	
10	-	Relais			
S3	1H0 953 227	Blinkgeber		1	
S4	996 615 117 00	Steuergerät Heckscheibenheizung		1	
S5	999 657 005 90	Relais	-00	1	M618
S6/7	996 615 111 00	Relais		1	M606
S8	996 618 113 00	Relais Scheinwerferwaschanlage	04-	1	M288
S9	141 951 253 B	Relais KL. XE		1	
S10	141 951 253 B	Relais Fanfare		1	
S12	141 951 253 B	Relais	(J)	1	
S13	996 615 101 00	Relais Kraftstoffpumpe		1	
S16	996 615 103 00	Intervallrelais		1	

Modell	Jahr	HG	UG	Bildtafel	Einschränkung	UPD	21:13	16.01.2010	PORSCHE	PET	PORSCHE
GT3-1	2005	9	02	902-00		247					

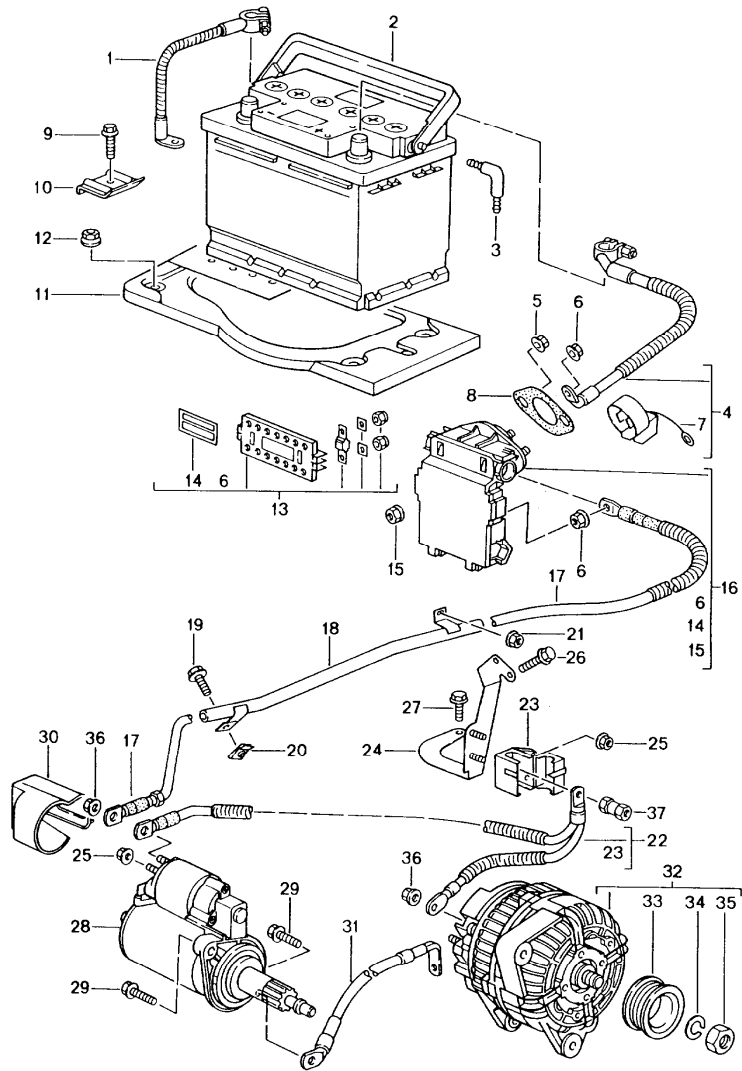
Pos	Teilenummer	Benennung	Bemerkung	St	Modellangabe	Pos	Teilenummer	Benennung	Bemerkung	St	Modellangabe
S18	141 951 253 B	Relais Heizung		1		-	996 610 217 05	Bestückungskarte Sicherung	04-	X	M002
S19	141 951 253 B	Relais Kühlergebläse 1 Stufe 1		1		-	996 610 217 95	Bestückungskarte Sicherung	-00	X	M003
S20	141 951 253 B	Relais Kühlergebläse 1 Stufe 2		1		-	996 610 217 96	Bestückungskarte Sicherung	-02	X	M003
S21	141 951 253 B	Relais Kühlergebläse 2 Stufe 1		1				Notbetätigung Deckel	04-		
S22	141 951 253 B	Relais Kühlergebläse 2 Stufe 2		1		18	996 610 240 00	Anschlussklemme	04-	1	
						19	999 657 006 90	Relais	04-	1	
						20	999 650 538 40	Buchsengehäuse 5-polig	04-	1	
11	996 610 210 00	Deckel		1		-	-	Abdeckung für Gehäuse		X	
13	996 610 211 01	Träger		1				Sicherung siehe Gruppe 8 / 07 / 02			
14	999 650 209 40	Sicherungshalter		X							
15	999 650 210 40	Schieber		X							
16	999 607 082 00	Sicherung 5 A		X		21	999 650 319 22	Kontaktbrücke 4-polig		X	
16	999 607 083 00	Sicherung 7 , 5 A		X		(21)	999 650 318 22	Kontaktbrücke 8-polig		X	
(16)	999 607 085 00	Sicherung 15 A		X		22	999 650 317 40	Buchsengehäuse 8-polig		X	
(16)	999 607 087 00	Sicherung 25 A		X		23	999 650 320 22	Kontaktbuchse 2,8 / 0,75		X	
(16)	999 607 010 00	Sicherung 30 A		X		(23)	999 650 321 22	Kontaktbuchse 2,8 / 2,5		X	
(16)	999 607 089 00	Sicherung 40 A		X							
17	996 610 214 00	Werkzeug		X							
-	996 610 217 01	Bestückungskarte Sicherung F >>99YS6 90343		X	M002						
-	996 610 217 02	Bestückungskarte Sicherung F 99YS6 90344>>	-00	X	M002						
-	996 610 217 04	Bestückungskarte Sicherung	-02	X	M002						

Modell	Jahr	HG	UG	Bildtafel	Einschränkung	UPD	21:13	16.01.2010	PORSCHE	PET	PORSCHE
GT3-1	2005	9	02	902-01		247					



Pos	Teilenummer	Benennung	Bemerkung	St	Modellangabe
		Zentralelektrik Heck			
1	996 610 129 00	Aufnahmeplatte	-00	1	
(1)	996 610 129 02	Aufnahmeplatte	01-05	1	
2	999 500 078 00	Mutter	-00	2	
3	900 075 413 09	Kombischraube M 6 X 16 Z2	-00	2	
(3)	999 084 629 01	Sechskantmutter M 6	01-	2	
4	900 380 015 01	Sechskantmutter M 6		2	
6	996 610 111 00	Relaisträger Aufnahmerahmen		1	
7	996 610 126 00	Halter	/R	1	
8	996 610 127 00	Halter	/L	1	
9	928 610 511 00	Relaisträger		X	
10	-	Relais			
S1	141 951 253 B	Relais - DME -		1	
S2	141 951 253 B	Relais Zündung		1	
S4 A	964 615 215 00	Relais Klimaanlage		1	M573
S4	999 657 018 90	Relais Klimaanlage		1	M573
S7	996 615 110 00	Relais Starter		1	
S8	141 951 253 B	Relais Gebläse Motorraum		1	

Modell	Jahr	HG	UG	Bildtafel	Einschränkung	UPD	21:13	16.01.2010	PORSCHE	PET	PORSCHE
GT3-1	2005	9	02	902-05		247					



Pos	Teilenummer	Benennung	Bemerkung	St	Modellangabe
		Batterie Stromverteiler Starter Drehstromgenerator Batterie Hauptschalter			M003
1	997 611 090 00	Masseleitung	/LL	1	
(1)	997 611 091 00	Masseleitung	/RL	1	
2	999 611 053 20	Batterie 50 AH	-02	1	
2	999 611 060 20	Batterie 60 AH	04-	1	
3	893 915 507	Winkelstück		1	
4	996 612 090 09	Kabel Batterie Stromverteiler	/LL -02	1	M002
(4)	996 612 090 10	Kabel Batterie Stromverteiler	/RL -02	1	M002
(4)	996 612 090 10	Kabel Batterie Stromverteiler	04-	1	M002
5	900 380 005 09	Sechskantmutter VM 8		2	
6	900 084 030 02	Sechskantmutter M 8 für Stromverteiler		2	
7	996 610 309 00	Schutzkappe Anschlussklemme Stromverteiler		1	
8	996 610 302 00	Flanschdichtung für Stromverteiler		1	
9	900 378 123 09	Sechskantschraube M 8 X 12	-02	1	
9	900 378 017 01	Sechskantschraube M 8 X 20	-02	1	M197
9	900 378 017 01	Sechskantschraube M 8 X 20	04-	1	
10	996 611 209 00	Befestigungsschiene	-02	1	M197

Modell	Jahr	HG	UG	Bildtafel	Einschränkung	UPD	21:13	16.01.2010	PORSCHE	PET	PORSCHE
GT3-1	2005	9	02	902-05		247					

Pos	Teilenummer	Benennung	Bemerkung	St	Modellangabe	Pos	Teilenummer	Benennung	Bemerkung	St	Modellangabe
10	996 611 209 00	Befestigungsschiene	04-	1		6	900 084 030 02	Sechskantmutter M 8		2	
(10)	996 611 209 90	Befestigungsschiene	-02	1		14	996 610 311 00	Siegeletikette Rot mitverwenden: POS. 8		2	
(11) A	996 504 151 02	Batterieauflageblech		1		17	996 612 041 01	Kabel Stromverteiler Starter		1	
(11)	997 504 151 01	Batterieauflageblech		1				bei Bedarf mitbestellen:			
-	996 504 622 01	Dichtung Batterieauflageblech		1		-	996 610 187 00	Kabelhalter	01-	1	
12	999 084 630 01	Sechskantmutter VM 8 SB		4		-	999 919 172 09	Sechskantschraube 7,0 X 14	01-	1	
13	996 610 306 00	Reparatursatz Ersatz Schmelzelement bestehend aus:		1		18	996 610 340 00	Führungsrohr		1	
-	-	Schmelzelement 50 AMPERE		1		19 A	900 075 497 02	Sechskantschraube M 5 X 10 Z2		1	
-	-	Schmelzelement 80 AMPERE		1		19	900 075 497 01	Kombischraube M 5 X 10 Z2		1	
-	-	Sechskantmutter M 5		4		20 A	999 507 702 02	Blechmutter M 5		1	
6	900 084 030 02	Sechskantmutter M 8		1		20	999 507 702 01	Blechmutter M 5		1	
-	-	Zwischenlage		4		21	900 377 010 01	Sechskantmutter M 6		1	
-	-	Abdeckung Blau		1		22	996 607 031 91	Kabelstrang mit Trennstelle Drehstromgenerator Starter	-02	1	
14	996 610 311 00	Siegeletikette Rot		2		22	996 607 031 92	Kabelstrang mit Trennstelle Drehstromgenerator Starter	04-	1	
14	996 610 311 00	Siegeletikette Rot		2		23	996 611 201 01	Trennstelle komplett		1	
15	900 084 031 02	Sechskantmutter M 6 für Stromverteiler		7		24	996 607 125 92	Halter Trennstelle		1	
16	996 610 308 00	Reparatursatz Ersatz Stromverteiler bestehend aus:		1		25	900 377 010 01	Sechskantmutter M 6		3	
-	-	Stromverteiler komplett		1							
15	900 084 031 02	Sechskantmutter M 6		7							

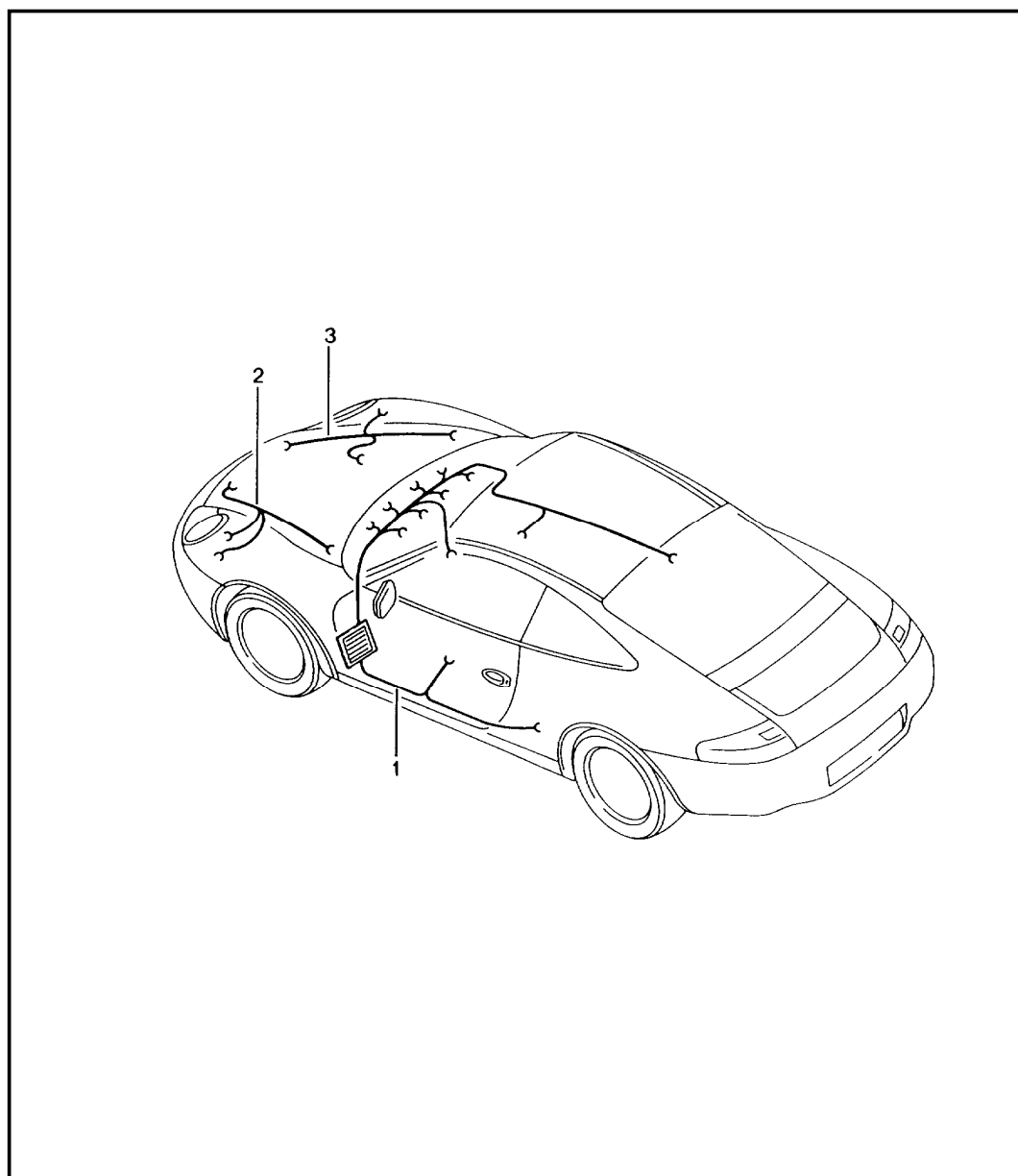
Modell	Jahr	HG	UG	Bildtafel	Einschränkung	UPD	21:13	16.01.2010	PORSCHE	PET	PORSCHE
GT3-1	2005	9	02	902-05		247					

Pos	Teilenummer	Benennung	Bemerkung	St	Modellangabe	Pos	Teilenummer	Benennung	Bemerkung	St	Modellangabe
26	900 378 036 01	Sechskantschraube M 6 X 12		2		-	000 043 204 23	Federscheibe B4		2	
27	900 378 022 09	Sechskantschraube M 8 X 25		1				Befestigungsteile Drehstromgenerator			
28	> 996 604 107 00	Starter		1		-	900 378 167 09	Sechskantschraube M 10 X 110	-01	1	
29	900 378 101 09	Sechskantschraube AM 10 X 35		2		-	900 378 129 09	Sechskantschraube M 10 X 130	02-	1	
30	996 604 118 00	Schutzkappe Starter		1		-	900 377 011 09	Sechskantmutter M 10	02-	1	
31	996 607 034 00	Masseleitung Motor Karosserie	-02	1		-	900 378 098 09	Sechskantschraube AM 10 X 60		1	
31	996 607 034 01	Masseleitung Motor Karosserie	04-	1		36	900 377 003 03	Sechskantmutter M 8		2	
32	> 996 603 012 03	Drehstromgenerator	-02	1		37	999 076 069 02	Sechskantmutter M 8		1	
32	A 997 603 012 04	Drehstromgenerator	04-	1		- K	996 612 927 80	Batterieauptschalter		1	M003
32	> 997 603 012 06	Drehstromgenerator	04-	1		-	996 612 333 95	Kabelstrang	-02	1	M003
-	999 650 166 40	Buchsengehäuse		1		-	996 612 090 95	Kabel Batterie Batterieauptschalter	/LL	-02	1 M003
-	999 652 694 12	Stecker		1		-	996 612 090 96	Kabel Batterie Batterieauptschalter	/RL	-02	1 M003
-	999 704 161 40	Dichtung		1		- K	996 612 393 90	Kabel Batterieauptschalter Stromverteiler	/LL	-02	1 M003
-	999 652 965 40	Dichtung		1		-	996 612 393 95	Kabel Batterieauptschalter Stromverteiler	/RL	-02	1 M003
33	996 603 151 55	Riemenscheibe		1		-	911 606 225 00	Haltewinkel	-02	1	M003
34	N 012 016 1	Federring B 16		1		-	900 151 027 02	Scheibe 5,3	-02	1	M003
35	900 034 013 01	Sechskantmutter M 16 X 1,5		1		-	900 075 361 02	Sechskantschraube M 5 X 12		2	M003
-	996 603 113 00	Schutzkappe für POS. 35		1		-	999 511 208 02	Kabelhalter	/RL	-02	1 M003
		Befestigungsteile Regler Drehstromgenerator				-	900 378 030 09	Sechskantschraube M 6 X 20	/RL	-02	1 M003
-	000 043 204 22	Linsenschraube M 4 X 19 mikroverkapselt		2							

Modell	Jahr	HG	UG	Bildtafel	Einschränkung	UPD	21:13	16.01.2010	PORSCHE	PET	PORSCHE
GT3-1	2005	9	02	902-05		247					

Pos	Teilenummer	Benennung	Bemerkung	St	Modellangabe	Pos	Teilenummer	Benennung	Bemerkung	St	Modellangabe
-	996 613 183 95	Kippschalter ausßen komplett mit Abdeckung	-02	1	M003	-	K 996 612 393 90	Kabel Batterieauptschalter Stromverteiler	04-	1	M003
-	996 613 185 95	Druckschalter innen komplett mit Abdeckung	-02	1	M003						
-	K 996 612 921 70	Montagesatz Batterieauptschalter bestehend aus:	04-	1	M003/581						
-	K 996 612 227 70	Batterieauptschalter	04-	1	M003						
-	K 996 613 185 70	Schalter innen komplett mit Schalterblende	04-	1	M003/581						
-	900 378 074 01	Sechskantschraube M 8 X 16	04-	1	M003						
-	900 075 459 09	Kombischraube M 6 X 12	04-	1	M003						
-	K 996 612 921 75	Montagesatz Batterieauptschalter bestehend aus:	04-	1	M003						
-	K 996 612 227 70	Batterieauptschalter	04-	1	M003						
-	K 996 613 185 75	Schalter innen komplett mit Schalterblende	04-	1	M003						
-	900 378 074 01	Sechskantschraube M 8 X 16	04-	1	M003						
-	900 075 459 09	Kombischraube M 6 X 12	04-	1	M003						
-	K 996 613 183 70	Kippschalter ausßen komplett mit Abdeckung	04-	1	M003						
-	K 996 613 261 80	Kippschalter ausßen	04-	1	M003						

Modell	Jahr	HG	UG	Bildtafel	Einschränkung	UPD	21:14	16.01.2010	PORSCHE	PET	PORSCHE
GT3-1	2005	9	02	902-10		247					

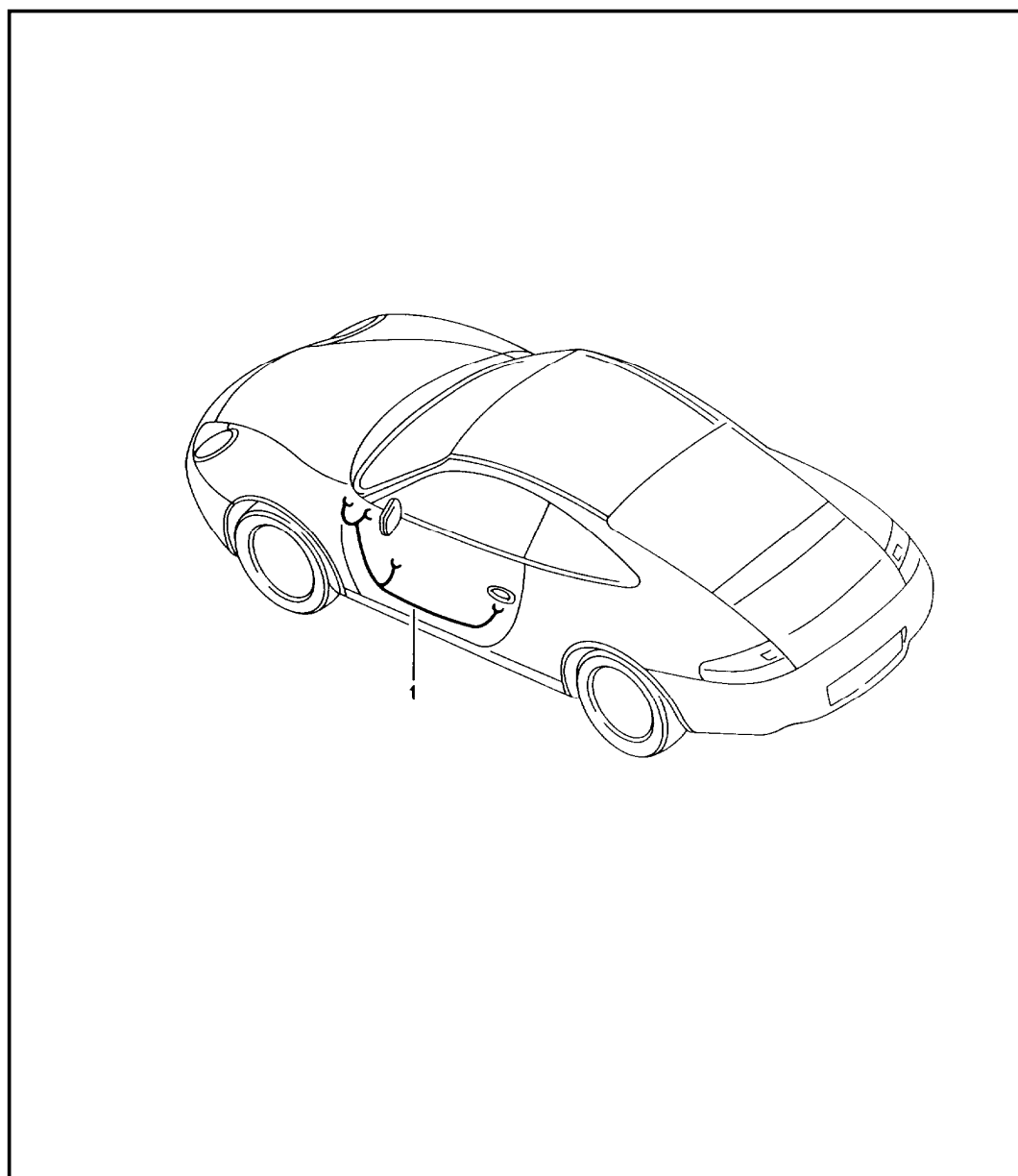


Pos	Teilenummer	Benennung	Bemerkung	St	Modellangabe
		Kabelstränge Fahrerstrom Handschuhkasten Bugraum Reparatursatz ABS Bremsverschleissanzeige Vorderachse			
1	996 612 903 00	Kabelstrang Fahrerstrom Fahrzeug-Ident-Nr. angeben		1	
-	996 610 120 00	Halter Steckdose Diagnosestecker		1	
-	999 651 302 40	Befestigungsclip Kabelstrang Fahrerstrom Schweller		X	
-	999 651 284 40	Befestigungsclip Kabelstrang Fahrerstrom Schweller		X	
		Trennstelle X 11 / 12			
-	999 652 931 40	Stiftgehäuse		2	
-	999 652 570 22	Kontaktstift 2,5 - 1		X	
-	999 652 571 22	Kontaktstift 2,5 - 2,5		X	
-	999 652 932 40	Stiftgehäuse 10-polig Schwarz		2	
-	999 652 923 40	Abdeckkappe Schwarz		2	
-	999 652 933 40	Stiftgehäuse 10-polig Weiss		2	
-	999 652 922 40	Abdeckkappe Weiss		2	
-	999 652 921 40	Verriegelung Blau		4	

Modell	Jahr	HG	UG	Bildtafel	Einschränkung	UPD	21:14	16.01.2010	PORSCHE	PET	PORSCHE
GT3-1	2005	9	02	902-10		247					

Pos	Teilenummer	Benennung	Bemerkung	St	Modellangabe	Pos	Teilenummer	Benennung	Bemerkung	St	Modellangabe
-	999 652 983 22	Kontaktstift 0,63 - 0,5		X		-	996 612 958 70	Reparatursatz Kabelstrang	/V/R -02	1	
-	996 622 501 00	Kabelstrang Handschuhkasten	02-	1		-	996 612 958 91	Reparatursatz Kabelstrang	/V/R 04-	1	
-	999 650 564 40	Halter Mikroschalter	02-	1		-	986 606 136 00	Schutzschlauch		2	
-	999 650 565 40	Halter Steckergehäuse	02-	1				Reparatursatz Kabelstrang Hinterachse siehe Gruppe 9 / 02 / 20			
2	996 612 303 01	Kabelstrang Bugraum F >>99YS6 90343	/L	1							
2	996 612 303 05	Kabelstrang Bugraum F 99YS6 90344>>	/L -00	1							
2	996 612 303 10	Kabelstrang Bugraum	/L 01	1							
2	996 612 303 15	Kabelstrang Bugraum	/L 02-	1							
2	996 612 313 15	Kabelstrang Bugraum	/L 04-	1	M601						
3	996 612 302 01	Kabelstrang Bugraum	/R -01	1							
3	-	Kabelstrang Bugraum ist Bestandteil von Kabelstrang Fahrgastraum Reparatursatz Kabelstrang ABS Bremsverschleissanzeige Vorderachse	/R 02-	1							
-	996 612 957 90	Reparatursatz Kabelstrang	/V/L 00	1							
-	996 612 957 70	Reparatursatz Kabelstrang	/V/L -02	1							
-	996 612 957 91	Reparatursatz Kabelstrang	/V/L 04-	1							
-	996 612 958 90	Reparatursatz Kabelstrang	/V/R 00	1							

Modell	Jahr	HG	UG	Bildtafel	Einschränkung	UPD	21:14	16.01.2010	PORSCHE	PET	PORSCHE
GT3-1	2005	9	02	902-15		247					

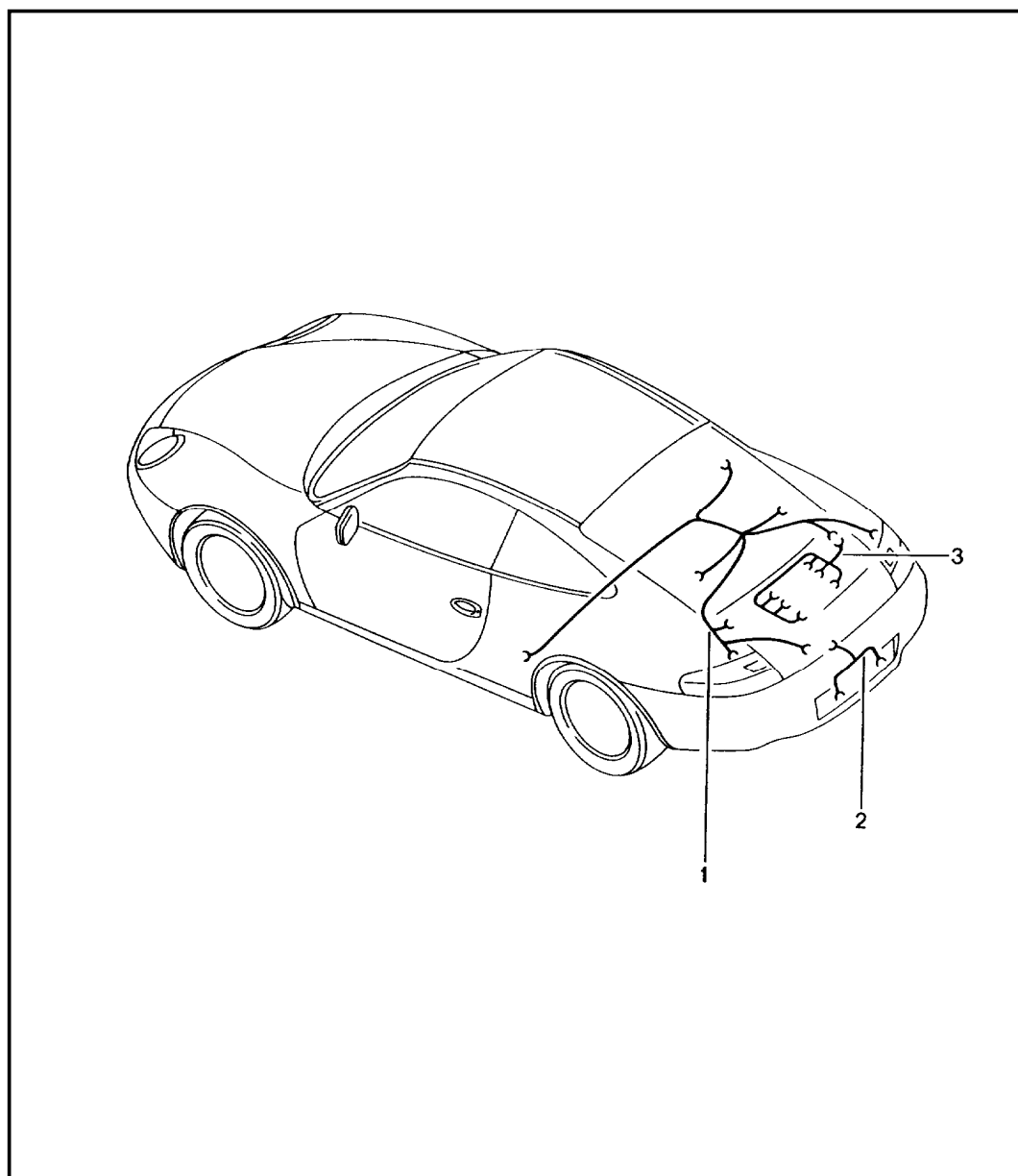


Pos	Teilenummer	Benennung	Bemerkung	St	Modellangabe
		Kabelstränge Fahrertür Beifahrertür			
1	986 612 602 05	Kabelstrang Fahrertür Beifahrertür	-00	2	
1	986 612 642 05	Kabelstrang Fahrertür Beifahrertür	-00	2	M563
1	996 612 630 05	Kabelstrang Fahrertür	-00	1	M273
1	996 612 634 03	Kabelstrang Fahrertür	-00	1	M273/563
1	996 612 634 11	Kabelstrang Fahrertür	01-	1	
(1)	996 612 632 05	Kabelstrang Beifahrertür	-00	1	M273
(1)	996 612 635 03	Kabelstrang Beifahrertür	-00	1	M273/563
(1)	996 612 635 11	Kabelstrang Beifahrertür	01-	1	
		Trennstelle X 11 / 12			
-	999 652 930 40	Buchsengehäuse		2	
-	999 652 567 22	Rundsteckhülse 2,5 - 1		X	
-	999 652 568 22	Rundsteckhülse 2,5 - 2,5		X	
-	999 652 927 40	Buchsengehäuse 10-polig Weiss		2	
-	999 652 924 40	Abdeckkappe Weiss		2	
-	999 652 928 40	Buchsengehäuse 10-polig Schwarz		2	
-	999 652 925 40	Abdeckkappe Schwarz		2	
-	999 652 921 40	Verriegelung Blau		4	

Modell	Jahr	HG	UG	Bildtafel	Einschränkung	UPD	21:14	16.01.2010	PORSCHE	PET	PORSCHE
GT3-1	2005	9	02	902-15		247					

Pos	Teilenummer	Benennung	Bemerkung	St	Modellangabe	Pos	Teilenummer	Benennung	Bemerkung	St	Modellangabe
-	999 652 901 22	Stecker 0,63 - 0,5 Befestigung Kabelstrang Türen		X							
-	996 610 320 01	Kabelführung		2	M273						
-	999 703 470 40	Kabelbefestiger		2	M273						
-	999 507 627 02	Kabelbefestiger		2							
-	996 610 141 01	Gummimanschette A-Säule		2							
-	996 610 144 00	Rahmen Verstärkung Gummimanschette A-Säule Befestigung Trennstelle A-Säule		2							
-	999 919 237 00	Linsenschraube 5 X 20		2							
-	999 507 649 40	Spreizniet 4,8		2							
-	996 610 321 00	Kabelhalter Türfeststeller		2							

Modell	Jahr	HG	UG	Bildtafel	Einschränkung	UPD	21:14	16.01.2010	PORSCHE	PET	PORSCHE
GT3-1	2005	9	02	902-20		247					

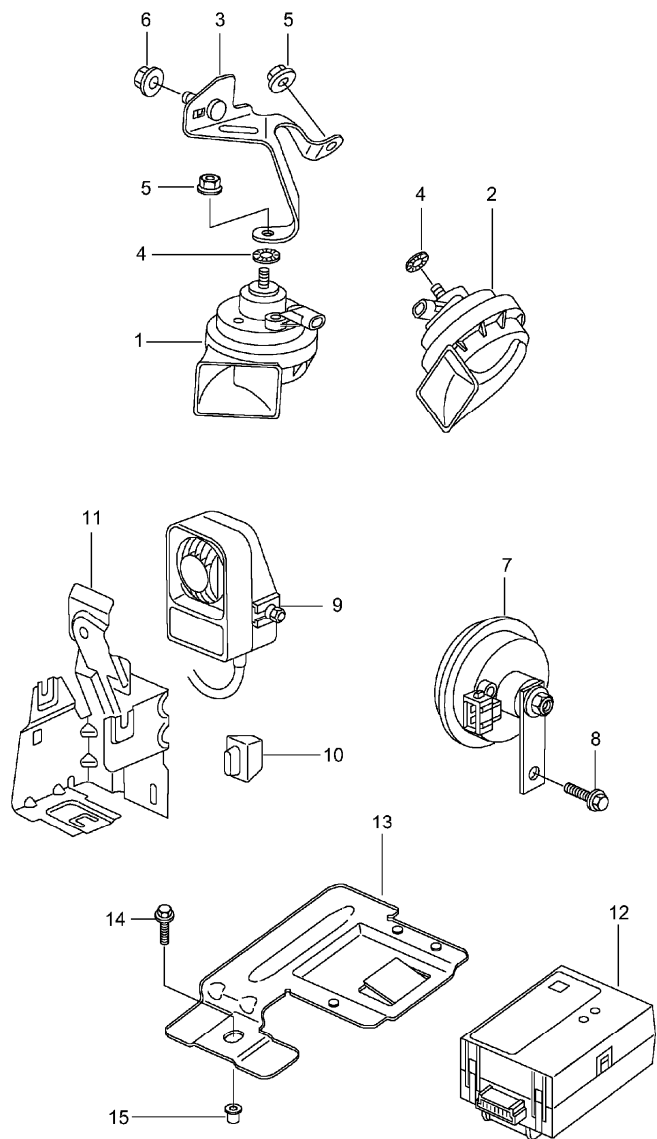


Pos	Teilenummer	Benennung	Bemerkung	St	Modellangabe
		Kabelstränge Heck Kennzeichenleuchte Motor Reparatursatz ABS Bremsverschleissanzeige Hinterachse			
1	996 612 905 00	Kabelstrang Heck Fahrzeug-Ident-Nr. angeben	00	1	
1	996 612 801 92	Kabelstrang Heck	01-02	1	
1	996 612 905 00	Kabelstrang Heck Fahrzeug-Ident-Nr. angeben	04-	1	
2	996 612 060 00	Kabelstrang Kennzeichenleuchte	-01	1	
2	996 612 062 00	Kabelstrang Kennzeichenleuchte	02-	1	
-	999 650 013 40	Befestigungsclip Trennstelle Kabelstrang Kennzeichenleuchte		1	
3 K	996 607 012 98	Kabelstrang Motor	-02	1	
(3)	996 607 014 92	Kabelstrang Motor	04-	1	
-	996 607 121 00	Kabelführung	/L	-02	1
-	996 607 122 00	Kabelführung	/R	-02	1
-	996 607 101 02	Halter Trennstelle Kabelstrang Motor		1	
(3)	996 612 401 70	Kabelstrang Getriebe Kühlung Reparatursatz Kabelstrang ABS Bremsverschleissanzeige Hinterachse	04-	1	

Modell	Jahr	HG	UG	Bildtafel	Einschränkung	UPD	21:14	16.01.2010	PORSCHE	PET	PORSCHE
GT3-1	2005	9	02	902-20		247					

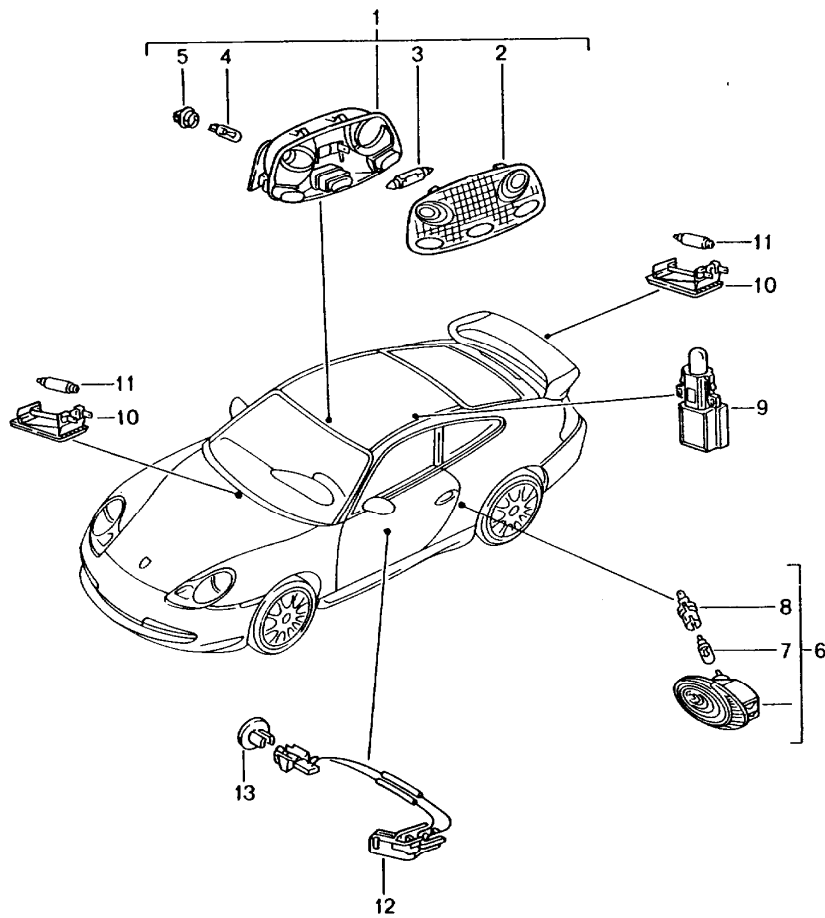
Pos	Teilenummer	Benennung	Bemerkung	St	Modellangabe	Pos	Teilenummer	Benennung	Bemerkung	St	Modellangabe
-	996 612 953 01	Reparatursatz Kabelstrang	/H/L	-02	1						
-	996 612 964 00	Reparatursatz Kabelstrang	/H/L	04-	1						
-	996 612 954 01	Reparatursatz Kabelstrang	/H/R	-02	1						
-	996 612 965 00	Reparatursatz Kabelstrang	/H/R	04-	1						
		Reparatursatz Kabelstrang Vorderachse siehe Gruppe 9 / 02 / 10									

Modell	Jahr	HG	UG	Bildtafel	Einschränkung	UPD	21:14	16.01.2010	PORSCHE	PET	PORSCHE
GT3-1	2005	9	03	903-00		247					



Pos	Teilenummer	Benennung	Bemerkung	St	Modellangabe
		Fanfare Signalhorn Alarmanlage			M536
1	996 635 206 04	Fanfare Hochton		1	
2	996 635 205 04	Fanfare Tiefton		1	
-	999 650 490 40	Buchsengehäuse		2	
-	999 650 135 22	Stecker		4	
-	999 650 126 40	Dichtung		4	
3	996 635 150 00	Halter		1	
4	N 042 121 3	Zahnscheibe A 6,4		2	
5	900 380 015 01	Sechskantmutter M 6		2	
6	900 377 003 03	Sechskantmutter M 8		1	
7 A	996 637 117 02	Signalhorn für Alarmanlage		1	
7	996 637 117 03	Signalhorn für Alarmanlage		1	
8	900 075 459 09	Kombischraube M 6 X 12 Z2		1	
9	996 618 237 04	Alarmsirene		1	M536
10	999 703 459 40	Gummilager	02-	1	M536
11	996 637 420 01	Halter	/LL	02-	1 M536
(11)	996 637 419 01	Halter	/RL	02-	1 M536
12	996 618 265 01	Neigungsgeber	02-	1	M536
13	996 637 421 00	Halter	02-	1	M536
14	900 378 179 09	Sechskantschraube M 6 X 16	02-	1	M536
15	999 500 078 00	Blechpressmutter M 6	02-	1	M536

Modell	Jahr	HG	UG	Bildtafel	Einschränkung	UPD	21:14	16.01.2010	PORSCHE	PET	PORSCHE
GT3-1	2005	9	03	903-04		247					

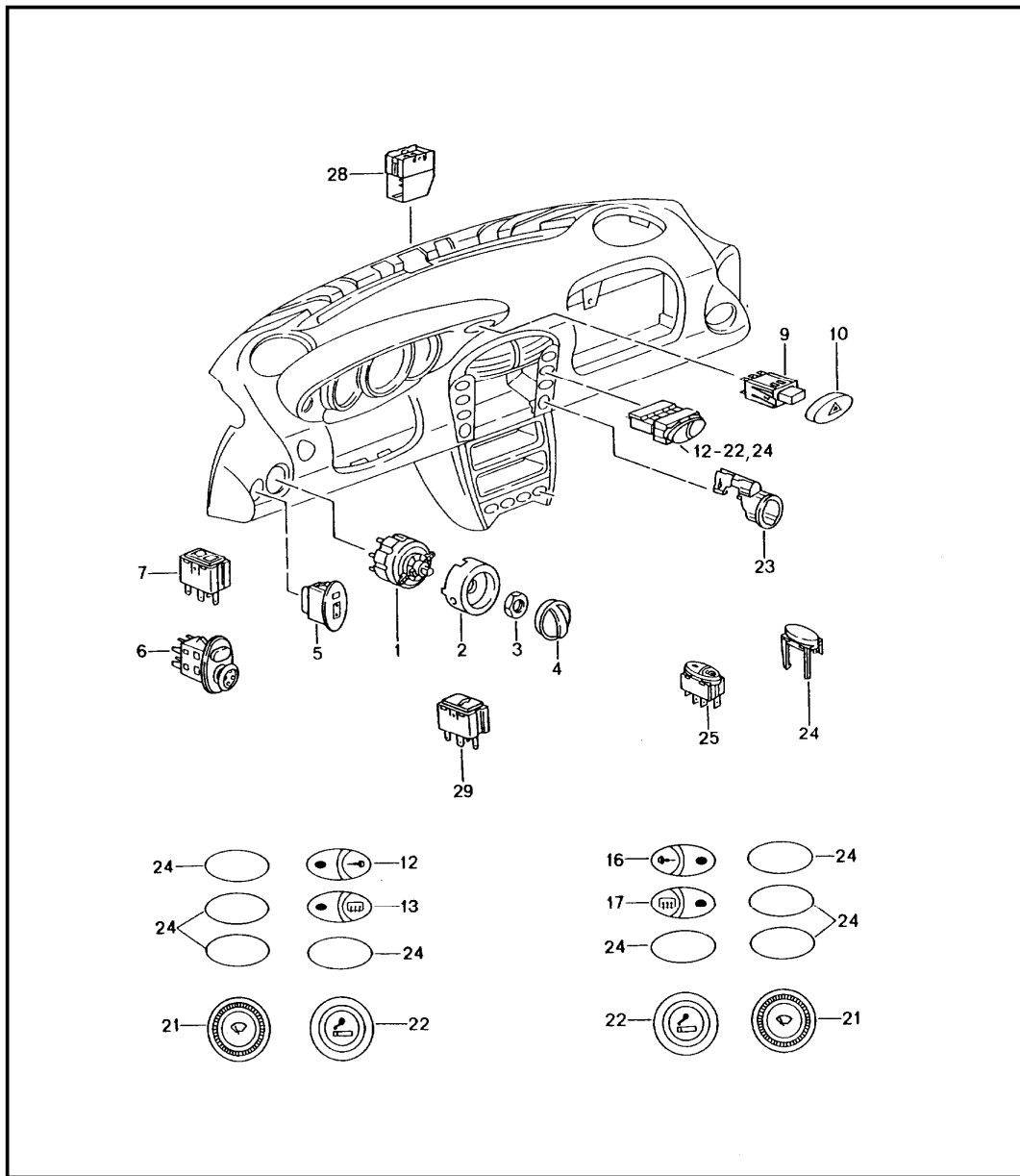


Pos	Teilenummer	Benennung	Bemerkung	St	Modellangabe
		Innenleuchten Kofferraumleuchte Motorraumleuchte Handschuhkastenleuchte Leuchteneinheit Türöffner			
1	996 632 051 01	Innenleuchte	-01	1	
1	996 632 051 10	Innenleuchte	02	1	
1	996 632 053 10	Innenleuchte	04-	1	
2	996 632 151 00	Lichtscheibe	-02	1	
2	996 632 153 10	Lichtscheibe	04-	1	
3	900 631 106 90	Glühlampe 10 W		1	
4	999 631 134 90	Glühlampe 6 W		2	
5	999 632 018 00	Lampenfassung		2	
6	996 632 132 01	Türsicherungsleuchte		2	
7	999 631 032 90	Glühlampe 5 W		2	
8	161 949 111	Lampenfassung		2	
9	996 632 113 00	Ascherleuchte		1	
		Kofferraumleuchte Motorraumleuchte			
10	997 632 201 00	Leuchte		2	
-	815 971 989 B	Buchsengehäuse		2	
-	N 017 490 6	Stecker		4	
(10)	928 632 101 00	Handschuhkastenleuchte	04-	1	
11	900 631 106 90	Sofittenlampe 10 W Kofferraumleuchte Motorraumleuchte		2	
(11)	999 631 018 90	Sofittenlampe 3 W Handschuhkastenleuchte	04-	1	
-	999 631 137 90	Glühlampe	-01	4	M274

Modell	Jahr	HG	UG	Bildtafel	Einschränkung	UPD	21:14	16.01.2010	PORSCHE	PET	PORSCHE
GT3-1	2005	9	03	903-04		247					

Pos	Teilenummer	Benennung	Bemerkung	St	Modellangabe	Pos	Teilenummer	Benennung	Bemerkung	St	Modellangabe
-	999 631 147 90	Glühlampe 3 W Make-Up-Spiegel	02-	4	M274						
12	996 632 121 02	Leuchteinheit Fahrertür Türöffner Zündanlassschloss	/LL 01-	1							
(12)	996 632 124 02	Leuchteinheit Fahrertür Türöffner Zündanlassschloss	/RL 01-	1							
(12)	996 632 122 02	Leuchteinheit Beifahrertür Türöffner	/LL 01-	1							
(12)	996 632 123 02	Leuchteinheit Beifahrertür Türöffner	/RL 01-	1							
13	996 632 125 00	Rosette Fahrertür Leuchteinheit Zündanlassschloss	/LL 01-	1							
(13)	996 632 126 00	Rosette Fahrertür Leuchteinheit Zündanlassschloss	/RL 01-	1							

Modell	Jahr	HG	UG	Bildtafel	Einschränkung	UPD	21:15	16.01.2010	PORSCHE	PET	PORSCHE
GT3-1	2005	9	03	903-05		247					



Pos	Teilenummer	Benennung	Bemerkung	St	Modellangabe
		Schalter			
1	996 613 535 00	Lichtschalter		1	
-	999 650 346 40	Steckhülsegehäuse		1	
-	999 650 343 40	Deckel		1	
-	999 652 437 12	Stecker \$ 4,0		X	
-	999 652 351 22	Stecker \$ 2,5		X	
2	996 613 631 01	Beleuchtungseinheit	/LL	1	
(2)	996 613 632 01	Beleuchtungseinheit	/RL	1	
-	999 652 972 40	Buchsengehäuse		1	
-	999 652 973 40	Abdeckkappe		1	
-	999 652 901 22	Stecker		5	
3	999 034 030 09	Sechskantmutter M 16 X 1		1	
4	996 613 533 01	Drehknopf	-01	1	
	A01	Glanzschwarz			
4	996 613 533 10	Drehknopf	02-	1	
	A05	Schwarz-Matt			
5	996 613 230 01	Potentiometer	-00	1	M605
	A01	Glanzschwarz Leuchtweitenregulierung			
6	996 613 241 00	Schalter		1	M273
	01C	Satinschwarz Aussenspiegel			
-	993 612 501 00	Buchsengehäuse		1	
-	N 903 352 04	Stecker		5	
-	999 652 790 12	Rundsteckhülse		2	
7	996 613 423 00	Blindeckel Heckspoiler		1	
-	999 650 035 40	Buchsengehäuse		1	
-	999 650 330 00	Stecker		5	

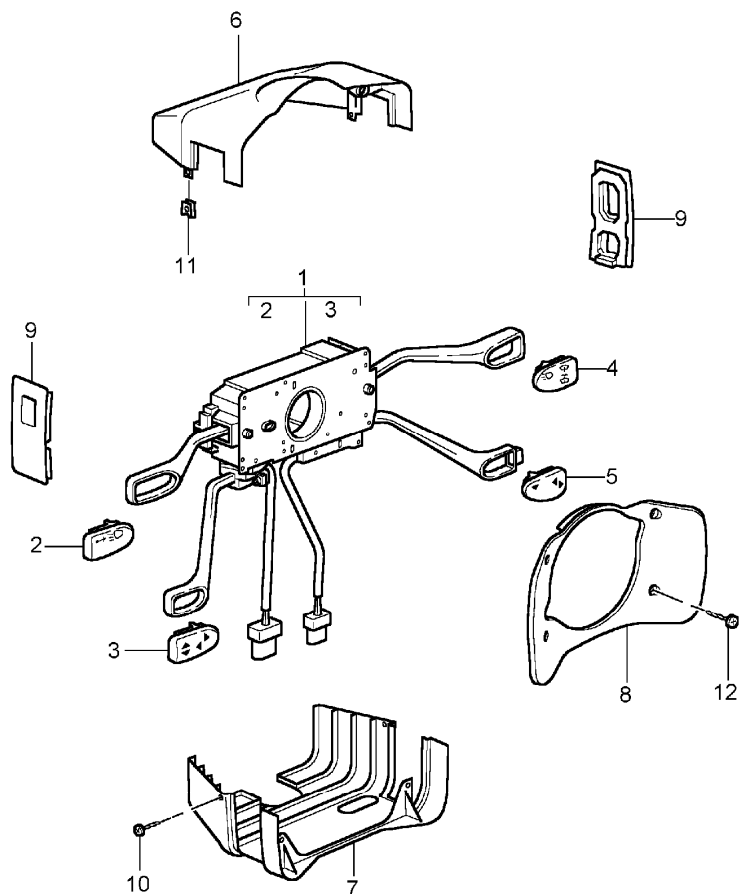
Modell	Jahr	HG	UG	Bildtafel	Einschränkung	UPD	21:15	16.01.2010	PORSCHE	PET	PORSCHE
GT3-1	2005	9	03	903-05		247					

Pos	Teilenummer	Benennung	Bemerkung	St	Modellangabe	Pos	Teilenummer	Benennung	Bemerkung	St	Modellangabe
9	996 613 120 01	Warnblinkschalter		1		16	996 613 143 10	Tastschalter	/RL 02-	1	
10	996 613 121 00	Taste	-01	1			A05	Schwarz-Matt Zentralverriegelung			
	A02	Glanzscharz									
10	996 613 121 10	Taste	02-	1		-	999 650 107 40	Buchsengehäuse		1	
	A05	Schwarz-Matt				-	999 650 330 00	Stecker		5	
-	999 650 191 40	Buchsengehäuse		1		17	996 613 133 00	Tastschalter	/RL -01	1	
-	999 650 192 40	Verriegelung		1			A02	Glanzscharz Heizung Heckscheibe Aussenspiegel			
-	999 652 475 22	Stecker		9							
-	-	Rosette Warnblinkschalter siehe Gruppe 8 / 09 / 00		X		17	996 613 133 10	Tastschalter	/RL 02-	1	
							A05	Schwarz-Matt Heizung Heckscheibe Aussenspiegel			
12	996 613 144 00	Tastschalter	/LL -01	1							
	A02	Glanzscharz Zentralverriegelung				-	999 650 110 40	Buchsengehäuse		1	
12	996 613 144 10	Tastschalter	/LL 02-	1		-	999 650 103 12	Stecker		5	
	A05	Schwarz-Matt Zentralverriegelung				21	996 613 115 00	Potentiometer	-01	1	
-	999 650 107 40	Buchsengehäuse		1			A02	Glanzscharz Wischerintervall			
-	999 650 330 00	Stecker		5		21	996 613 115 10	Potentiometer	02-	1	
13	996 613 134 00	Tastschalter	/LL -01	1			A05	Schwarz-Matt Wischerintervall			
	A02	Glanzscharz Heizung Heckscheibe Aussenspiegel				22	996 652 101 00	Zigarettenanzünder	-01	1	
13	996 613 134 10	Tastschalter	/LL 02-	1		22 A	996 652 101 10	Zigarettenanzünder	02-	1	
	A05	Schwarz-Matt Heizung Heckscheibe Aussenspiegel					A05	Schwarz-Matt			
-	999 650 110 40	Buchsengehäuse		1		22	997 652 101 00	Zigarettenanzünder	02-	1	
-	999 650 103 12	Stecker		5			A05	Schwarz-Matt			
16	996 613 143 00	Tastschalter	/RL -01	1		-	999 650 284 40	Buchsengehäuse		1	
	A02	Glanzscharz Zentralverriegelung				-	999 652 735 12	Stecker		3	
						23	996 652 102 01	Beleuchtungseinheit	-01	1	
						23	996 652 102 10	Beleuchtungseinheit	02-	1	
						24	996 552 425 00	Blinddeckel	-00	X	

Modell	Jahr	HG	UG	Bildtafel	Einschränkung	UPD	21:15	16.01.2010	PORSCHE	PET	PORSCHE
GT3-1	2005	9	03	903-05		247					

Pos	Teilenummer	Benennung	Bemerkung	St	Modellangabe	Pos	Teilenummer	Benennung	Bemerkung	St	Modellangabe
	A01	Glanzscharz									
(24)	986 613 425 00	Blinddeckel	-01	X							
	A01	Glanzscharz Schalter Attrappe									
(24)	996 613 425 10	Blinddeckel	02-	X							
	A05	Schwarz-Matt Schalter Attrappe									
25	996 613 151 00	Tastschalter	-01	2							
	A02	Glanzscharz Fensterheber									
25	996 613 151 10	Tastschalter	02-	2							
	A05	Schwarz-Matt Fensterheber									
-	999 650 109 40	Buchsengehäuse	/L	1							
-	999 650 330 00	Stecker	/L	5							
-	999 650 035 40	Buchsengehäuse	/R	1							
-	999 650 330 00	Stecker	/R	5							
28	996 653 251 00	Leuchte Alarmanlage mit Sensor		1	M534/535 M573						
-	999 650 221 40	Buchsengehäuse		1							
29	996 613 105 10	Tastschalter	04-	1							
	A05	Schwarz-Matt Deckel vorn									
(29)	996 613 106 10	Tastschalter	04-	1							
	A05	Schwarz-Matt Deckel hinten									

Modell	Jahr	HG	UG	Bildtafel	Einschränkung	UPD	21:15	16.01.2010	PORSCHE	PET	PORSCHE
GT3-1	2005	9	03	903-10		247					

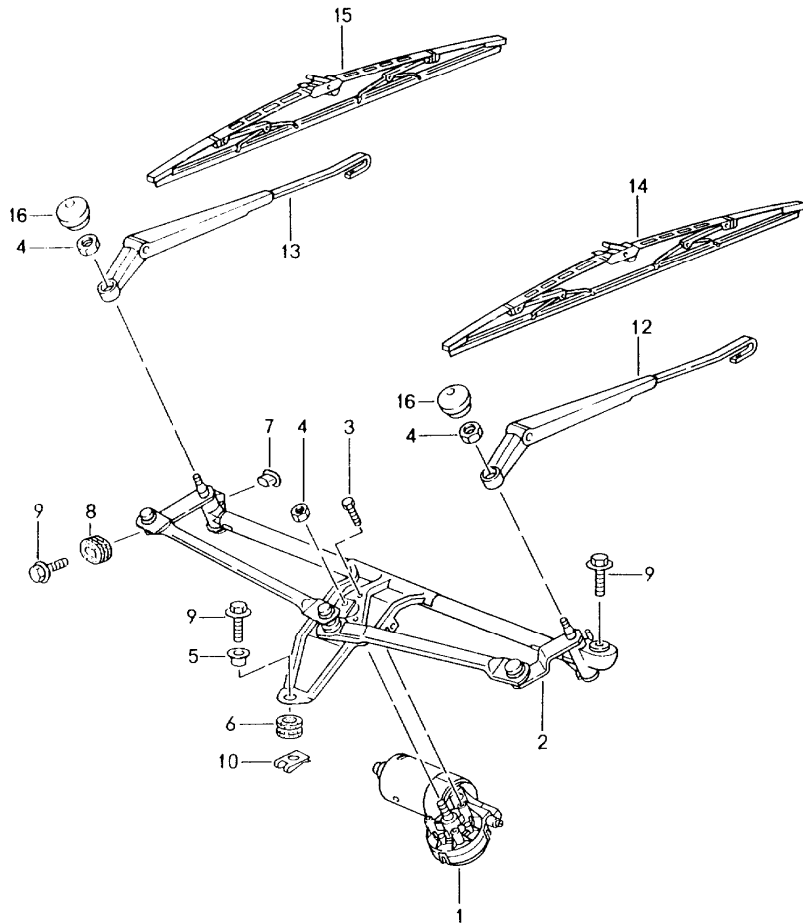


Pos	Teilenummer	Benennung	Bemerkung	St	Modellangabe
		Lenkstockschalter			
1	996 613 219 10	Lenkstockschalter	04-	1	M454/659
	EWC	Satinschwarz/Glanzschwarz			
1	996 613 215 10	Lenkstockschalter	02-	1	M659
	EWC	Schwarz-Matt/Satinschwarz			
1	996 613 213 10	Lenkstockschalter	-02	1	
	EWC	Schwarz-Matt/Satinschwarz			
-	999 652 640 40	Buchsengehäuse	/L	1	
-	999 652 639 22	Kontaktbuchse	/L	X	
-	999 652 641 40	Buchsengehäuse	/R	1	
-	999 652 639 22	Kontaktbuchse	/R	X	
-	999 650 056 40	Buchsengehäuse		1	M659
-	999 650 057 40	Abdeckkappe		1	M659
-	999 652 901 22	Kontaktbuchse		X	M659
-	999 652 972 40	Buchsengehäuse	04-	1	M454
-	999 652 973 40	Abdeckkappe	04-	1	M454
-	999 652 901 22	Kontaktbuchse	04-	X	M454
		bei Bedarf mitbestellen:			
2	996 613 509 00	Symbol-Kappe	-01	1	
	A01	Glanzschwarz Blinkleuchte Fernlicht			
2	996 613 509 10	Symbol-Kappe	02-	1	
	A05	Schwarz-Matt Blinkleuchte Fernlicht			
3	996 613 503 01	Symbol-Kappe	-01	1	M659
	A01	Glanzschwarz			
3	996 613 503 10	Symbol-Kappe	02-	1	M659
	A05	Schwarz-Matt			
4	996 613 507 10	Symbol-Kappe	04-	1	M288

Modell	Jahr	HG	UG	Bildtafel	Einschränkung	UPD	21:15	16.01.2010	PORSCHE	PET	PORSCHE
GT3-1	2005	9	03	903-10		247					

Pos	Teilenummer	Benennung	Bemerkung	St	Modellangabe	Pos	Teilenummer	Benennung	Bemerkung	St	Modellangabe
	A05	Schwarz-Matt				10	900 143 002 07	Blechschaube B 2,9 X 9,5		2	
(4)	996 613 508 00	Symbol-Kappe	-01	1		11	999 591 888 02	Blechmutter B 2,9		2	
	A01	Glanzscharz				12	900 143 072 02	Linseblechschaube B 3,5 X 19		4	
(4)	996 613 508 10	Symbol-Kappe	02-	1							
	A05	Schwarz-Matt									
5	996 613 504 10	Symbol-Kappe	04-	1	M454						
	A05	Schwarz-Matt deutsch									
(5)	996 613 505 10	Symbol-Kappe	04-	1	M454						
	A05	Schwarz-Matt englisch									
(5)	996 613 506 10	Symbol-Kappe	04-	1	M454						
	A05	Schwarz-Matt französisch									
6	996 552 273 01	Schaltegehäuse Lackiert		1							
	A03	Schwarz									
7	996 552 275 03	Schaltegehäuse Lackiert		1							
	A03	Schwarz									
-	996 610 206 00	Halter für Steckergehäuse		1							
8	996 552 277 00	Abdeckung Lackiert		1							
	A03	Schwarz									
9	993 552 573 00	Abdeckung		X							
	01C	Satinschwarz									
			04-	1	M454						
				1	M659						
(9)	993 552 573 01	Abdeckung		X							
	01C	Satinschwarz									
			04-		M454/659						
			04-		M454						
					M659						

Modell	Jahr	HG	UG	Bildtafel	Einschränkung	UPD	21:16	16.01.2010	PORSCHE	PET	PORSCHE
GT3-1	2005	9	04	904-00		247					

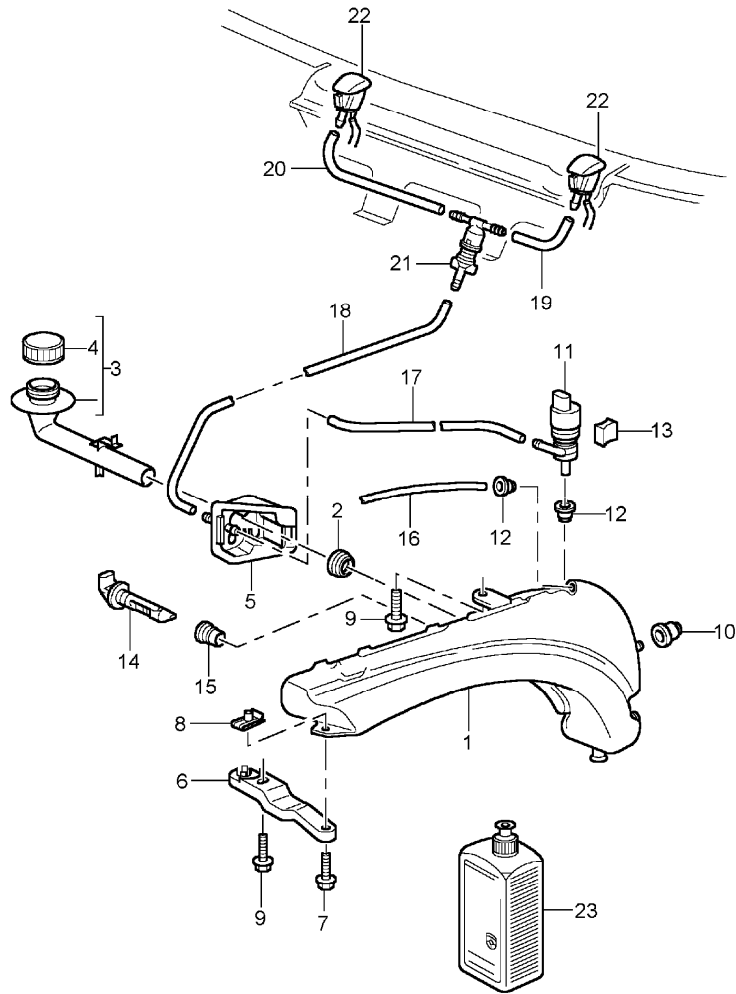


Pos	Teilenummer	Benennung	Bemerkung	St	Modellangabe
		Scheibenwischeranlage			
1	A 997 624 105 00	Wischermotor	/LL	1	
1	997 624 105 01	Wischermotor	/LL	1	
(1)	A 997 624 106 00	Wischermotor	/RL	1	
(1)	997 624 106 01	Wischermotor	/RL	1	
2	997 628 235 00	Kurbeltrieb	/LL	1	
(2)	997 628 236 00	Kurbeltrieb	/RL	1	
3	900 075 014 02	Sechskantschraube M 6 X 18	-04	3	
(3)	999 073 359 09	Torxschraube M 6 X 18	05	3	
4	900 076 064 01	Sechskantmutter M 8		3	
5	999 924 102 02	Lagerhülse		1	
6	999 702 204 50	Gummibuchse		1	
7	996 628 713 00	Lagerhülse		1	
8	996 628 703 00	Gummibuchse		1	
9	A 999 075 075 09	Kombischraube M 6 X 22 SC		3	
9	999 075 075 01	Kombischraube M 6 X 22 SC		3	
10	999 507 246 02	Blechmutter M 6		1	
12	A 996 628 028 00	Wischerarm Fahrerseite	/LL	1	
12	997 628 027 00	Wischerarm Fahrerseite	/LL	1	
(12)	A 996 628 027 01	Wischerarm Beifahrerseite	/RL	1	
(12)	997 628 030 00	Wischerarm Beifahrerseite	/RL	1	
13	A 996 628 028 01	Wischerarm Beifahrerseite	/LL	1	
13	997 628 029 00	Wischerarm Beifahrerseite	/LL	1	

Modell	Jahr	HG	UG	Bildtafel	Einschränkung	UPD	21:16	16.01.2010	PORSCHE	PET	PORSCHE
GT3-1	2005	9	04	904-00		247					

Pos	Teilenummer	Benennung	Bemerkung	St	Modellangabe	Pos	Teilenummer	Benennung	Bemerkung	St	Modellangabe
(13)	A 996 628 027 00	Wischerarm	/RL	1							
(13)	997 628 028 00	Wischerarm Fahrerseite	/RL	1							
(14)	996 628 901 08	Wischerblatt Satz Fahrerseite Beifahrerseite	/LL	1							
(15)	996 628 901 08	Wischerblatt Satz Fahrerseite Beifahrerseite	/RL	1							
16	944 628 305 01	Kappe		2							

Modell	Jahr	HG	UG	Bildtafel	Einschränkung	UPD	21:16	16.01.2010	PORSCHE	PET	PORSCHE
GT3-1	2005	9	04	904-10		247					

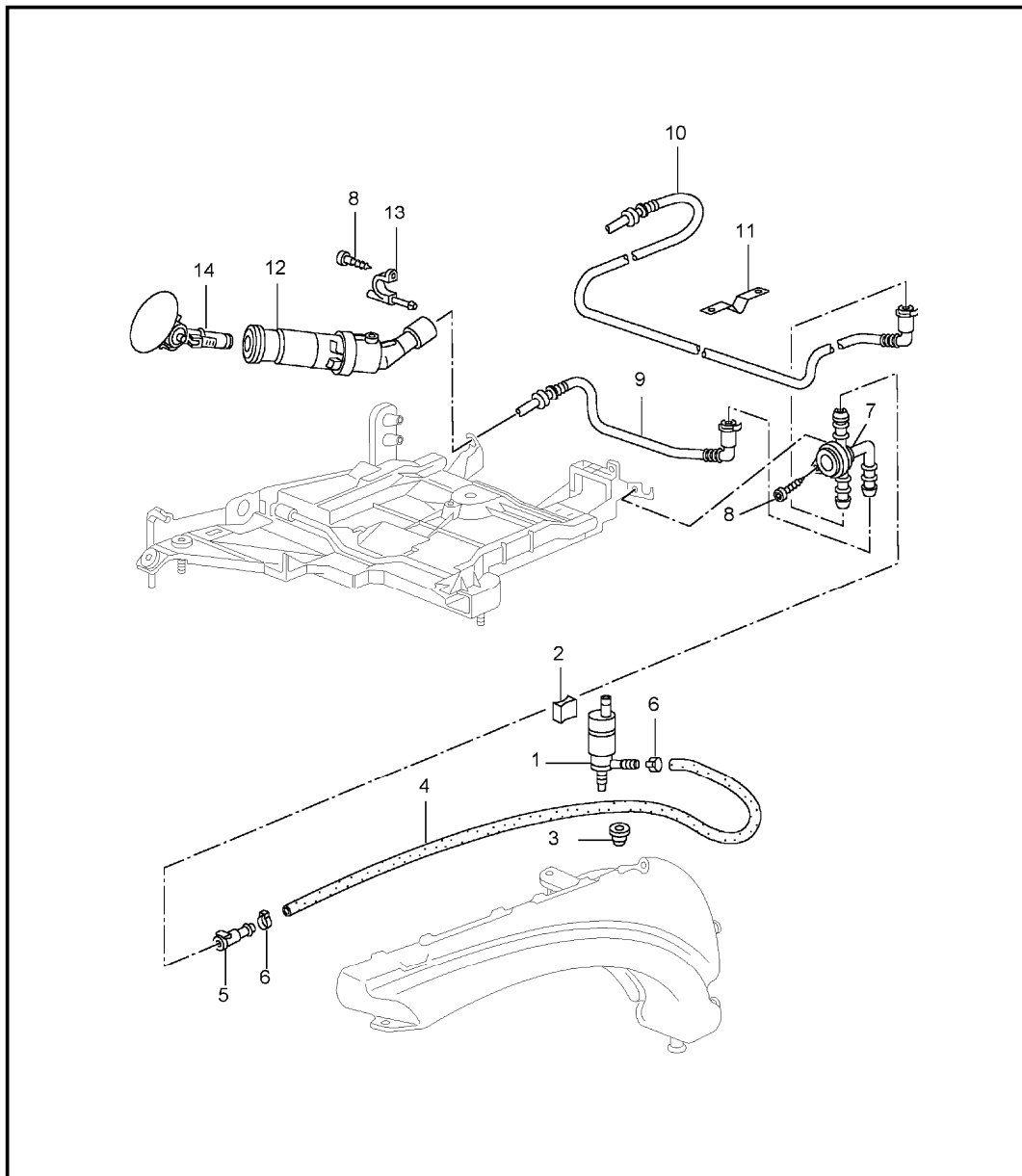


Pos	Teilenummer	Benennung	Bemerkung	St	Modellangabe
		Scheibenwaschanlage			
1	996 528 701 00	Wasserbehälter	04-	1	M288
(1)	996 528 701 01	Wasserbehälter		1	
2	996 528 711 00	Dichtung		1	
3	996 528 605 00	Einfüllstutzen		1	
4	996 528 607 00	Deckel		1	
5	996 528 615 01	Konsole		1	
-	999 137 091 40	Verbindungsstutzen Reparaturmaterial für Konsole 996.528.615.00/01		X	
(6)	996 528 611 02	Halter	04-	1	M288
7	900 378 030 09	Sechskantschraube M 6 X 20	04-	1	M288
8	999 591 882 02	Blechmutter M 6	04-	1	M288
9	900 378 154 01	Sechskantschraube AM 8 X 35 SB	04-	2	M288
10	999 702 221 40	Tülle		2	
11	996 628 172 00	Pumpe		1	
12	431 955 465 B	Dichtung		2	
13	993 628 213 00	Distanzstück	04-	1	M288
14	996 628 105 00	Vorratsschalter		1	
15	996 528 721 00	Dichtung		1	
16	999 181 347 40	Entlüftungsrohr 245 MM 640 MM	04-	*	M288
-	999 181 815 40	Schlauch 5,0 X 2,5		*	
17	-	400 MM		1	
18	-	560 MM		1	
19	-	80 MM		1	
20	-	380 MM		1	

Modell	Jahr	HG	UG	Bildtafel	Einschränkung	UPD	21:16	16.01.2010	PORSCHE	PET	PORSCHE
GT3-1	2005	9	04	904-10		247					

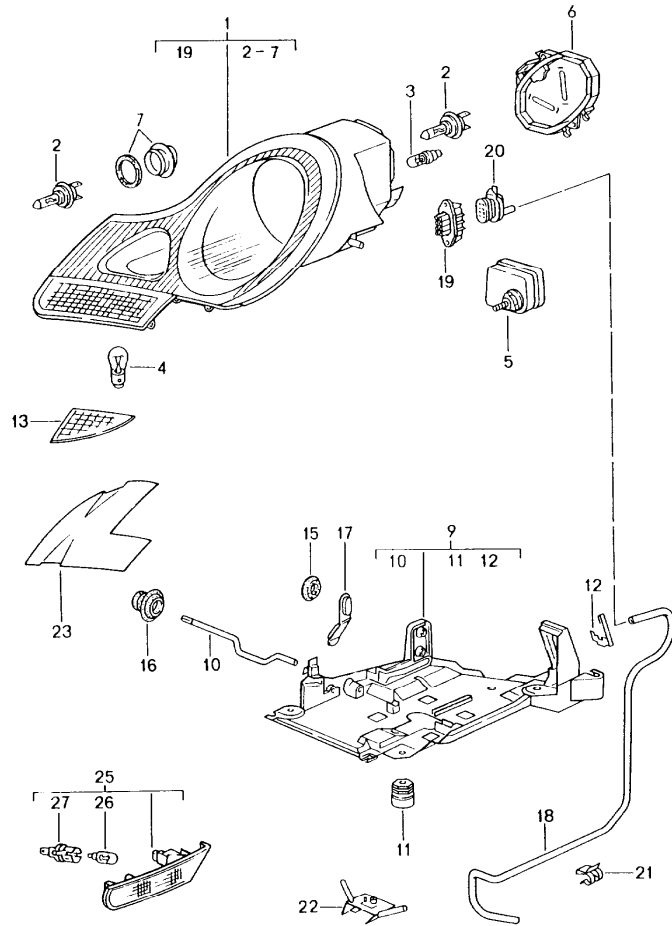
Pos	Teilenummer	Benennung	Bemerkung	St	Modellangabe	Pos	Teilenummer	Benennung	Bemerkung	St	Modellangabe
21	996 628 102 00	T-Stück		1							
(22)	996 628 077 03	Düse nicht einstellbar		2							
		bei Bedarf mitbestellen:									
-	997 612 976 00	Reparatursatz Kabelstrang		2							
23	999 901 017 41	Scheibenreiniger 250 ML Sommer		X							
23	999 901 033 40	Scheibenreiniger 1000 ML Winter		X							

Modell	Jahr	HG	UG	Bildtafel	Einschränkung	UPD	21:16	16.01.2010	PORSCHE	PET	PORSCHE
GT3-1	2005	9	04	904-21		247					



Pos	Teilenummer	Benennung	Bemerkung	St	Modellangabe
		Scheinwerferwaschanlage	04-		M288
1	996 624 502 00	Pumpe		1	
2	993 628 213 00	Distanzstück		1	
(3)	996 628 393 00	Dichtung mit Sieb		1	
-	999 181 750 40	Schlauch 10 X 3		*	
4	-	1020 MM		1	
5	996 628 204 00	Schnellverschluss		1	
6	999 512 673 00	Schlauchklemme		2	
7	996 628 160 00	Verteilerstück		1	
8	999 919 017 02	Linsenschraube 4,0 X 16		3	
9	996 628 135 00	Rohrleitung	/L	1	
10	996 628 136 01	Rohrleitung	/R	1	
11	996 628 110 00	Halter		2	
12	996 628 161 00	Düsenträger	/L	1	
(12)	996 628 162 00	Düsenträger	/R	1	
13	996 631 116 00	Führungsbolzen		2	
14	996 628 143 00	Abdeckblende mit Düse	/L	1	
(14)	996 628 144 00	Abdeckblende mit Düse	/R	1	

Modell	Jahr	HG	UG	Bildtafel	Einschränkung	UPD	21:16	16.01.2010	PORSCHE	PET	PORSCHE
GT3-1	2005	9	05	905-00		247					

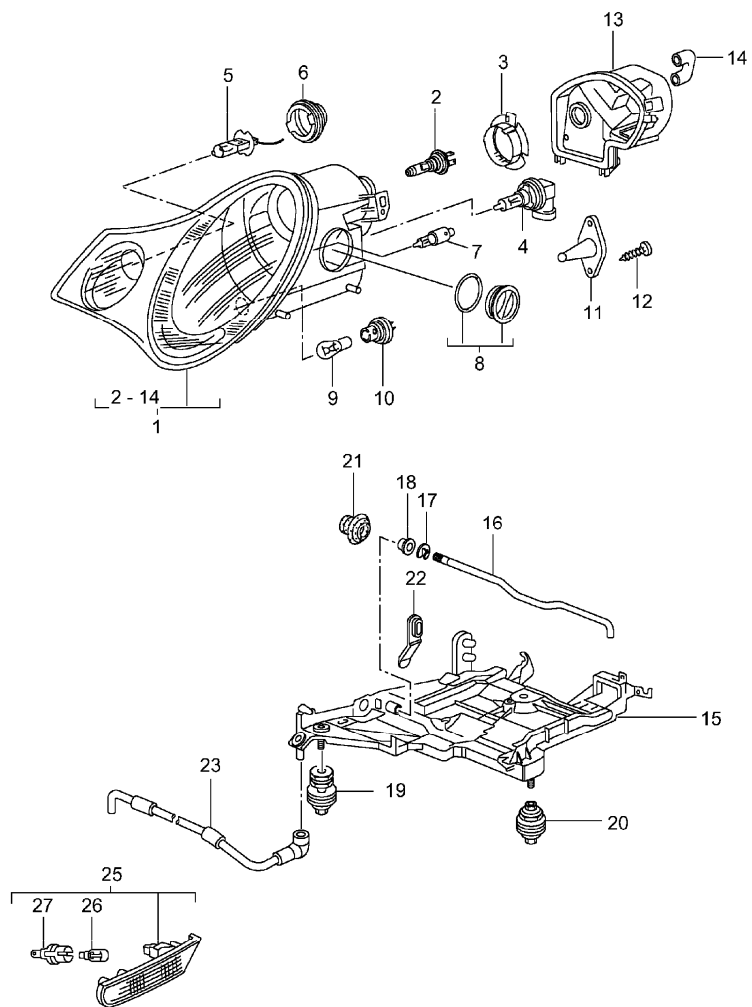


Pos	Teilenummer	Benennung	Bemerkung	St	Modellangabe
		Scheinwerfer Seitenblinkleuchte	-01		
1	996 631 163 01	Scheinwerfer	/L	1	
1	996 631 164 01	Scheinwerfer	/R	1	
1	996 631 163 11	Scheinwerfer	/L	1	M492
1	996 631 164 11	Scheinwerfer	/R	1	M492
2	999 631 133 90	Halogen-Glühlampe H 7		6	
3	999 631 032 90	Glühlampe 5 W		2	
4	900 631 131 90	Glühlampe 21 W Gelb		2	
5	993 624 209 00	Stellmotor Leuchtweitenregulierung		2	
6	996 631 231 00	Schutzhaube Scheinwerfer		2	
7	996 631 233 00	Schutzhaube Nebelscheinwerfer		2	
9	996 631 041 00	Aufnahme	/L	1	
(9)	996 631 042 00	Aufnahme	/R	1	
10	996 631 243 00	Klemmbügel		2	
11	996 631 077 00	Befestigungselement		6	
12	996 631 245 00	Verriegelung Steckergehäuse	/L	1	
(12)	996 631 246 00	Verriegelung Steckergehäuse	/R	1	
13	996 631 045 00	Abdeckblende	/L	1	
(13)	996 631 046 00	Abdeckblende	/R	1	
15	803 803 583 A	Gummitülle		2	
16	999 703 413 40	Stopfen		2	
17	993 631 170 03	Stopfen		6	
18	996 631 641 03	Entlüftungsrohr	/L	1	
(18)	996 631 642 03	Entlüftungsrohr	/R	1	

Modell	Jahr	HG	UG	Bildtafel	Einschränkung	UPD	21:16	16.01.2010	PORSCHE	PET	PORSCHE
GT3-1	2005	9	05	905-00		247					

Pos	Teilenummer	Benennung	Bemerkung	St	Modellangabe	Pos	Teilenummer	Benennung	Bemerkung	St	Modellangabe
19	999 652 832 40	Steckergehäuse Scheinwerfer		2							
20	999 650 150 40	Steckergehäuse Kabelstrang		2							
-	999 652 744 20	Stecker		16							
-	999 704 161 40	Dichtung		16							
21	999 651 317 09	Befestigungsklammer Entlüftungsrohr		X							
(21)	999 651 276 40	Kabelhalter Entlüftungsrohr Kotflügelstütze		X							
(21)	999 651 282 40	Kabelhalter Entlüftungsrohr Bugschürze		X							
22	996 631 693 00	Halter Befestigung Bugschürze		1							
23	996 631 137 00	Satz Abdeckfolie Scheinwerfer für Linksverkehrfahrzeuge in Rechtsverkehrsländer		1							
(23)	996 631 138 00	Satz Abdeckfolie Scheinwerfer für Rechtsverkehrfahrzeuge in Linksverkehrsländer Seitenblinkleuchte		1							
25	996 631 043 01	Seitenblinkleuchte	/L	1							
(25)	996 631 044 01	Seitenblinkleuchte	/R	1							
-	999 652 838 40	Buchsengehäuse		2							
-	999 652 771 12	Stecker		4							
-	999 704 161 40	Dichtung		4							
26	999 631 138 90	Glühlampe 5 W Gelb		2							
(27)	996 631 133 01	Lampenfassung		2							

Modell	Jahr	HG	UG	Bildtafel	Einschränkung	UPD	21:16	16.01.2010	PORSCHE	PET	PORSCHE
GT3-1	2005	9	05	905-02		247					

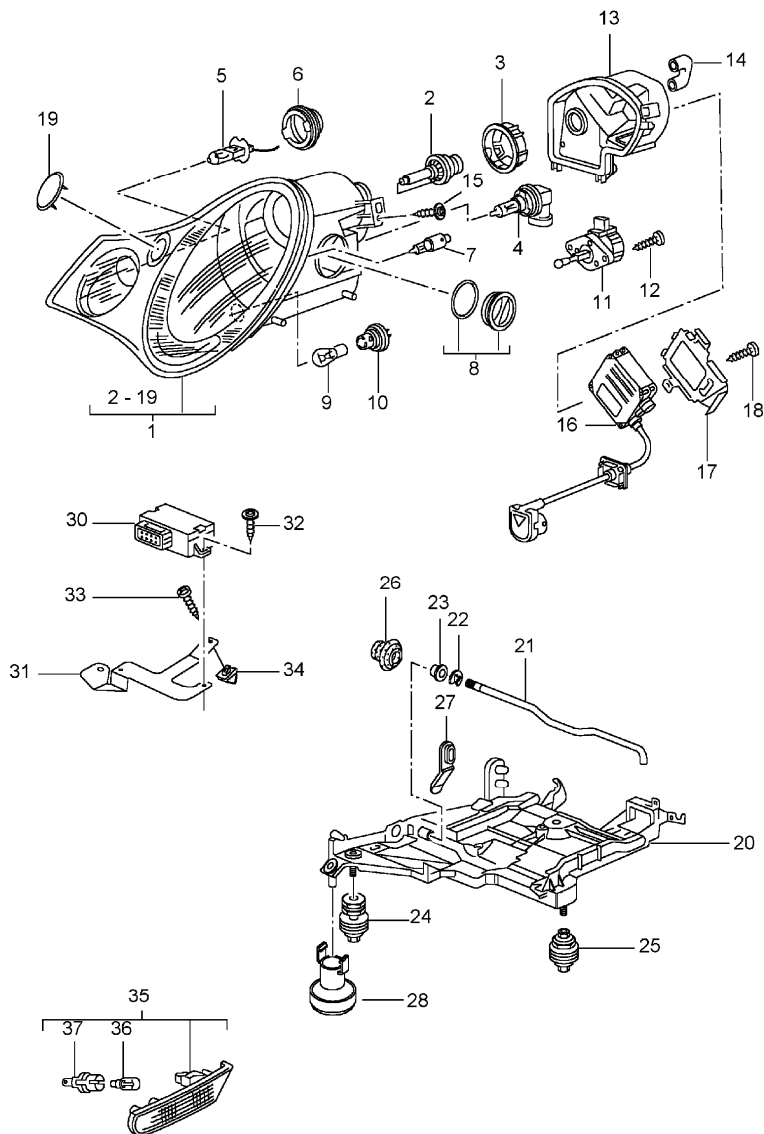


Pos	Teilenummer	Benennung	Bemerkung	St	Modellangabe
		Scheinwerfer Seitenblinkleuchte	03-		
1	996 631 055 50	Scheinwerfer	/L	1	
1	996 631 056 50	Scheinwerfer	/R	1	
1	996 631 065 50	Scheinwerfer	/L	1	M492
1	996 631 066 50	Scheinwerfer	/R	1	M492
2	999 631 133 90	Halogen-Glühlampe H 7		2	
3	996 631 128 00	Lampenfassung		2	
4	999 631 143 90	Halogen-Glühlampe H 9		2	
5	900 631 126 90	Halogen-Glühlampe H 3		2	
6	996 631 123 00	Schutzhaube Nebelscheinwerfer		2	
7	999 631 140 90	Glühlampe H 6 W Begrenzungsleuchte		2	
8	996 631 134 00	Schutzhaube Begrenzungsleuchte		2	
9	900 631 131 90	Glühlampe 21 W Gelb Blinkleuchte		2	
10	996 631 118 00	Lampenfassung Blinkleuchte		2	
11	996 631 114 00	Lagerbock		2	
12	999 919 093 02	Linsenschraube 4,0 X 10		4	
13	996 631 101 50	Schutzhaube Scheinwerfer	/L	1	
(13)	996 631 102 50	Schutzhaube Scheinwerfer	/R	1	
14	996 631 120 00	Entlüftungsstutzen		2	
15	996 631 173 00	Aufnahme	/L	1	
(15)	996 631 174 00	Aufnahme	/R	1	

Modell	Jahr	HG	UG	Bildtafel	Einschränkung	UPD	21:16	16.01.2010	PORSCHE	PET	PORSCHE
GT3-1	2005	9	05	905-02		247					

Pos	Teilenummer	Benennung	Bemerkung	St	Modellangabe	Pos	Teilenummer	Benennung	Bemerkung	St	Modellangabe
16	996 631 273 00	Klemmbügel		2							
17	900 116 004 09	Sicherungsscheibe		2							
18	996 631 272 00	Lagerbuchse		2							
19	996 631 079 00	Befestigungselement		4							
20	996 631 078 00	Befestigungselement		2							
21	999 703 413 40	Stopfen		2							
22	993 631 170 03	Stopfen		6							
-	996 631 140 00	Dichtscheibe Belüftungsrohr		2							
(23)	996 631 149 00	Belüftungselement		2							
		Seitenblinkleuchte									
25	996 631 043 01	Seitenblinkleuchte	/L	1							
(25)	996 631 044 01	Seitenblinkleuchte	/R	1							
26	999 631 138 90	Glühlampe 5 W Gelb		2							
(27)	996 631 133 01	Lampenfassung		2							

Modell	Jahr	HG	UG	Bildtafel	Einschränkung	UPD	21:17	16.01.2010	PORSCHE	PET	PORSCHE
GT3-1	2005	9	05	905-03		247					

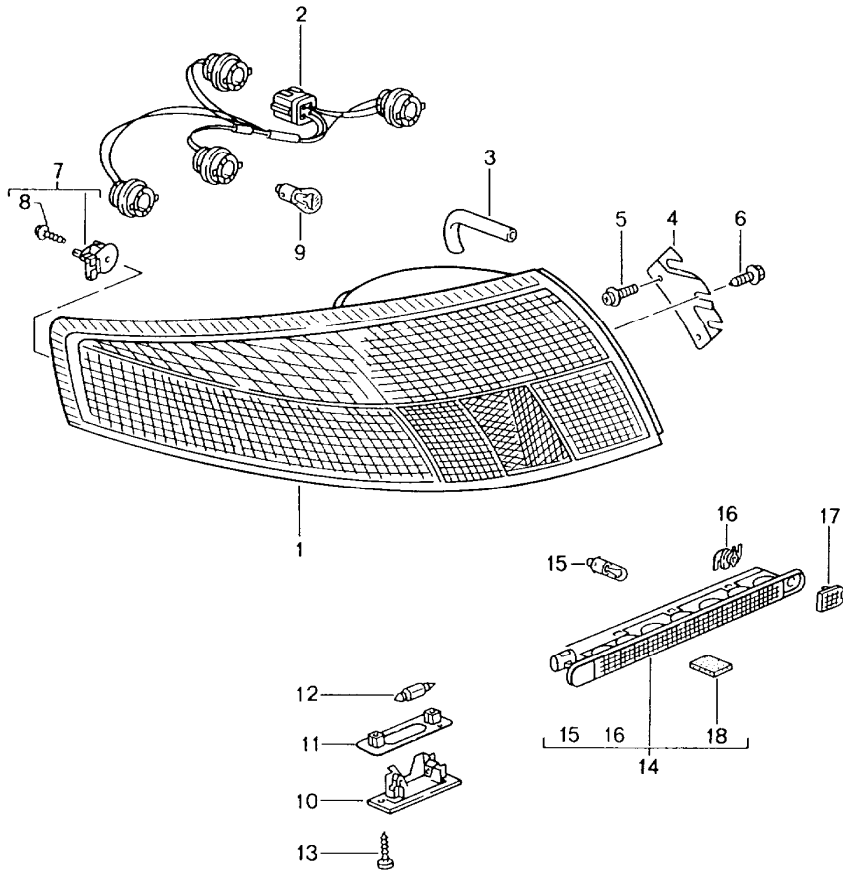


Pos	Teilenummer	Benennung	Bemerkung	St	Modellangabe
			03-		M601
1	996 631 055 20	Scheinwerfer	/L	1	
1	996 631 056 20	Scheinwerfer	/R	1	
1	996 631 065 20	Scheinwerfer	/L	1	M492
1	996 631 066 20	Scheinwerfer	/R	1	M492
2	999 631 036 90	Glühlampe - PHILIPS -		2	
3	996 631 179 00	Spannring		2	
4	999 631 144 90	Halogen-Glühlampe H 11		2	
4	999 631 144 91	Halogen-Glühlampe H 11		2	
5	900 631 126 90	Halogen-Glühlampe H 3		2	
6	996 631 123 00	Schutzhaube Nebelscheinwerfer		2	
7	999 631 140 90	Glühlampe H 6 W Begrenzungsleuchte		2	
8	996 631 134 00	Schutzhaube Begrenzungsleuchte		2	
9	900 631 131 90	Glühlampe 21 W Gelb Blinkleuchte		2	
10	996 631 118 00	Lampenfassung Blinkleuchte		2	
11	996 631 135 00	Stellmotor Leuchtweitenregulierung		2	
12	999 919 093 02	Linsenschraube 4,0 X 10		4	
13	996 631 101 10	Schutzhaube Scheinwerfer	/L	1	
(13)	996 631 102 10	Schutzhaube Scheinwerfer	/R	1	
14	996 631 120 00	Entlüftungsstutzen		2	

Modell	Jahr	HG	UG	Bildtafel	Einschränkung	UPD	21:17	16.01.2010	PORSCHE	PET	PORSCHE
GT3-1	2005	9	05	905-03		247					

Pos	Teilenummer	Benennung	Bemerkung	St	Modellangabe	Pos	Teilenummer	Benennung	Bemerkung	St	Modellangabe
15	999 919 050 02	Linsenschraube 4,0 X 12		4				Sensor Leuchtweitenregulierung siehe Gruppe 4/01/00 5/01/01	/V /H		
16	996 631 183 00	Steuergerät		2							
17	996 631 161 00	Halter	/L	1				Seitenblinkleuchte			
(17)	996 631 162 00	Halter	/R	1							
18	999 919 017 02	Linsenschraube 4,0 X 16		2		35	996 631 043 01	Seitenblinkleuchte	/L	1	
19	-	Abdeckblende und Düse Scheinwerferwaschanlage siehe Gruppe 9/04/21				(35)	996 631 044 01	Seitenblinkleuchte	/R	1	
						36	999 631 138 90	Glühlampe 5 W Gelb		2	
						(37)	996 631 133 01	Lampenfassung		2	
20	996 631 173 00	Aufnahme	/L	1							
(20)	996 631 174 00	Aufnahme	/R	1							
21	996 631 273 00	Klemmbügel		2							
22	900 116 004 09	Sicherungsscheibe		2							
23	996 631 272 00	Lagerbuchse		2							
24	996 631 079 00	Befestigungselement		4							
25	996 631 078 00	Befestigungselement		2							
26	999 703 413 40	Stopfen		2							
27	993 631 170 03	Stopfen		6							
-	996 631 140 00	Dichtscheibe Belüftungselement		2							
28	996 631 149 00	Belüftungselement		2							
30	996 618 151 15	Steuergerät Leuchtweitenregulierung		1							
31	996 618 155 10	Halter		1							
32	900 143 157 07	Kombischraube BZ 4,2 X 13 Z2		2							
33	999 073 196 09	Blechschaube ST 4,8 X 9,5		1							
34	999 591 855 02	Blechmutter 4,8		1							

Modell	Jahr	HG	UG	Bildtafel	Einschränkung	UPD	21:17	16.01.2010	PORSCHE	PET	PORSCHE
GT3-1	2005	9	05	905-05		247					

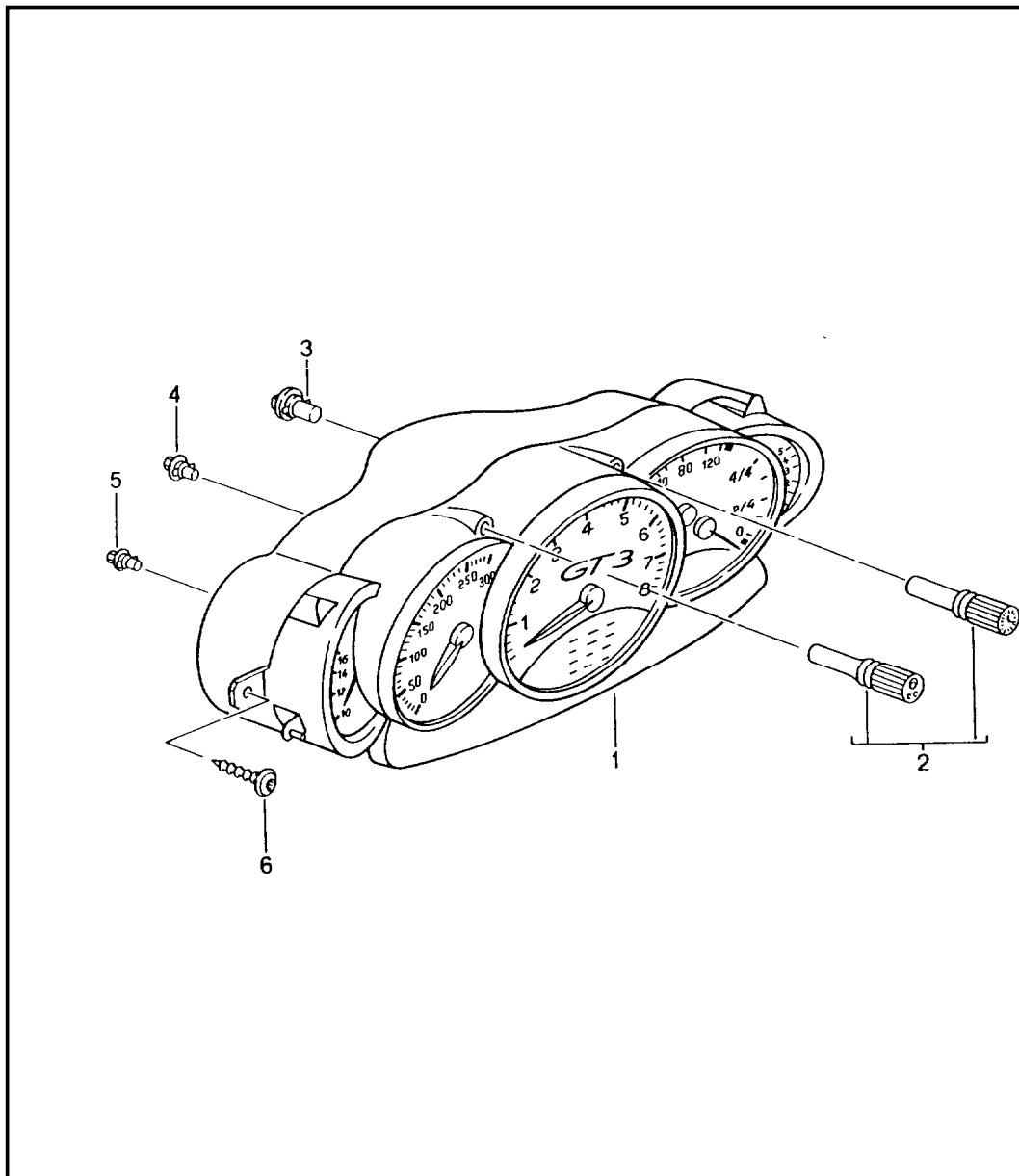


Pos	Teilenummer	Benennung	Bemerkung	St	Modellangabe
		Heckleuchte Kennzeichenleuchte Zusatzbremsleuchte			M602
1	996 631 485 00	Heckleuchtengehäuse	/L	1	
(1)	996 631 486 00	Heckleuchtengehäuse	/R	1	
2	996 631 436 00	Kabelstrang		2	
3	996 631 451 01	Stützen		4	
4	996 631 463 02	Halter	/L	1	
(4)	996 631 464 02	Halter	/R	1	
5	999 074 113 02	Kombischraube M 5 X 18		4	
6	999 074 115 09	Sechskantschraube M 6 X 16		2	
7	996 631 471 00	Aufnahme		2	
8	999 919 121 09	Schraube		2	
9	900 631 127 90	Glühlampe 21 W Weiss		X	
9	900 631 131 90	Glühlampe 21 W Gelb		X	
(9)	900 631 128 90	Glühlampe 21/5 W		X	
10	964 631 620 00	Kennzeichenleuchte	-02	2	
	01C	Schwarz			
(10)	997 631 620 00	Kennzeichenleuchte	04-	2	
11	993 631 166 00	Unterlage	-02	2	
12	900 631 105 90	Glühlampe 12V 5W		2	
13	900 143 085 07	Blechschaube 4,2 X 16	-02	4	
14	996 631 050 00	Zusatzbremsleuchte		1	M602
15	900 631 019 90	Glühlampe 3 W		X	M602
16	996 631 168 00	Befestigungselement		1	M602

Modell	Jahr	HG	UG	Bildtafel	Einschränkung	UPD	21:17	16.01.2010	PORSCHE	PET	PORSCHE
GT3-1	2005	9	05	905-05		247					

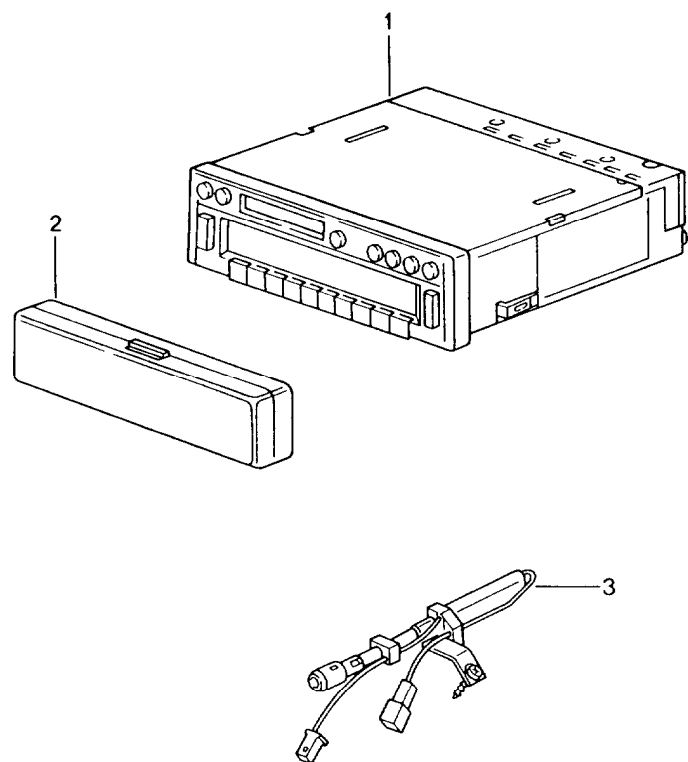
Pos	Teilenummer	Benennung	Bemerkung	St	Modellangabe	Pos	Teilenummer	Benennung	Bemerkung	St	Modellangabe
17	996 631 165 00	Abdeckkappe		1	M602						
18	996 631 105 00	Unterlage		2	M602						

Modell	Jahr	HG	UG	Bildtafel	Einschränkung	UPD	21:17	16.01.2010	PORSCHE	PET	PORSCHE
GT3-1	2005	9	06	906-01		247					



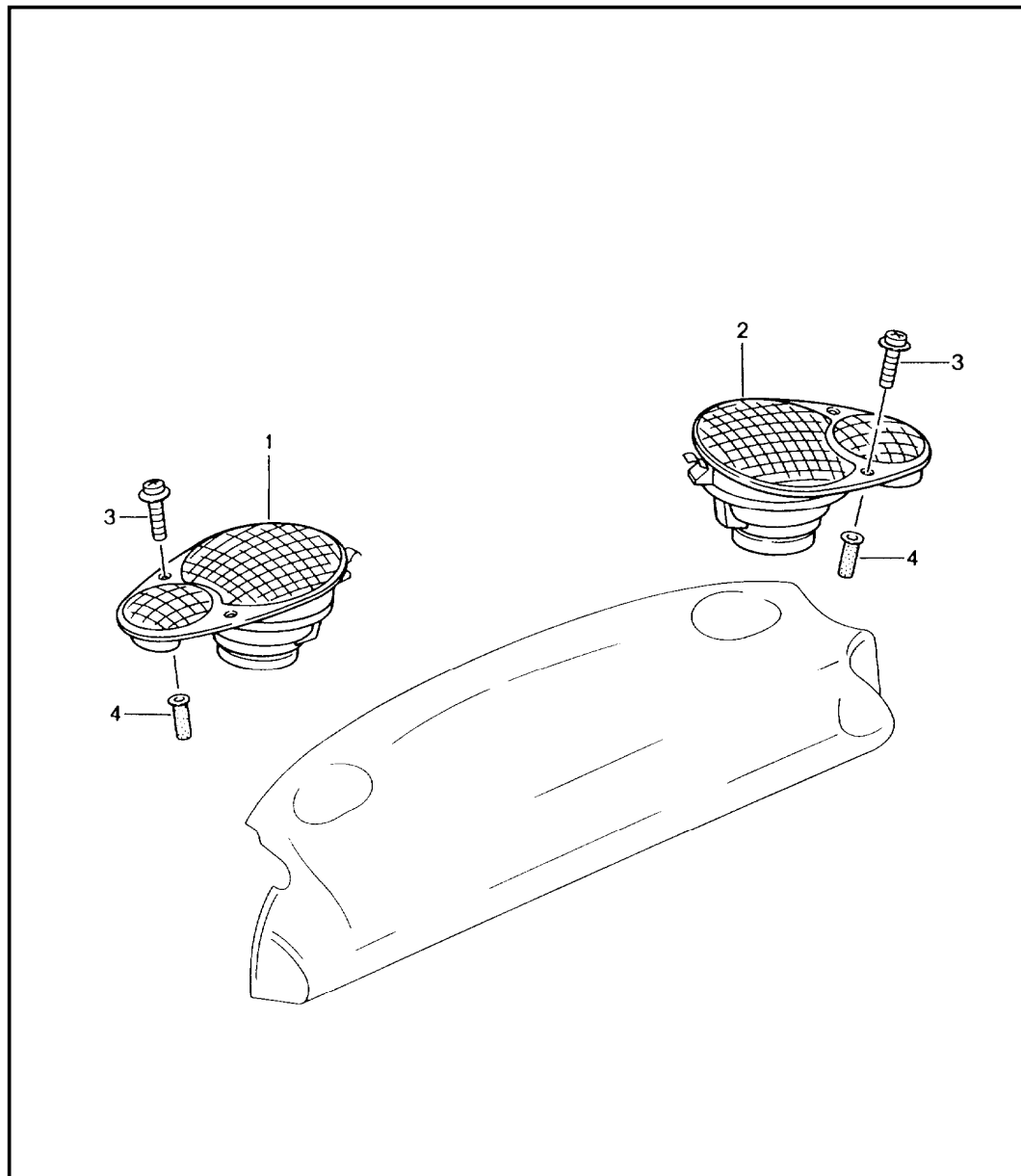
Pos	Teilenummer	Benennung	Bemerkung	St	Modellangabe
		Instrumente komplett			
		Memo Ti GR.9 , NR. 17/98			
		siehe TPI GR.9 , NR. 20	01		
1	996 641 105 95	Kombiinstrument	-02	1	
		70C Rallyeschwarz			
(1)	996 641 215 92	Kombiinstrument	04-	1	
		70C Rallyeschwarz			
(1)	996 641 981 94	Kombiinstrument	04-	1	IX71
		70C Rallyeschwarz			
(1)	996 641 107 95	Kombiinstrument	(GB) -02	1	
		70C Rallyeschwarz			
(1)	996 641 217 92	Kombiinstrument	(GB) 04-	1	
		70C Rallyeschwarz			
(1)	996 641 981 95	Kombiinstrument	(GB) 04-	1	IX71
		70C Rallyeschwarz			
(2)	996 641 911 00	Knopf Stellelement Tageskilometerzähler und Zeituhr		1	
(3)	999 631 304 90	Sockellampe 12 V 3 W	-02	X	
(4)	999 631 303 90	Sockellampe 12 V 1,5 W	-02	X	
(5)	999 631 302 90	Sockellampe 12 V 1,2 W	-02	X	
(6)	999 919 188 09	Linsenschraube 5,0 X 30		2	

Modell	Jahr	HG	UG	Bildtafel	Einschränkung	UPD	21:17	16.01.2010	PORSCHE	PET	PORSCHE
GT3-1	2005	9	11	911-00		247					



Pos	Teilenummer	Benennung	Bemerkung	St	Modellangabe
1	-	Radio Radio Siehe Katalog - TEQUIPMENT -			
(2)	996 645 190 00	Etui für Bedienteil Radio	-02	1	
-	996 645 106 00	Alarmkontakt Platte für Radio	-01	1	
-	996 645 107 00	Alarmkontakt Platte für Radio	02	1	
3	996 647 105 00	Antennenverstärker Antennenverstärker Radio		1	
-	996 612 072 00	Anschlusskabel Antennenverstärker Radio	-02	1	
-	996 612 072 01	Anschlusskabel Antennenverstärker Radio	04-	1	

Modell	Jahr	HG	UG	Bildtafel	Einschränkung	UPD	21:17	16.01.2010	PORSCHE	PET	PORSCHE
GT3-1	2005	9	11	911-05		247					

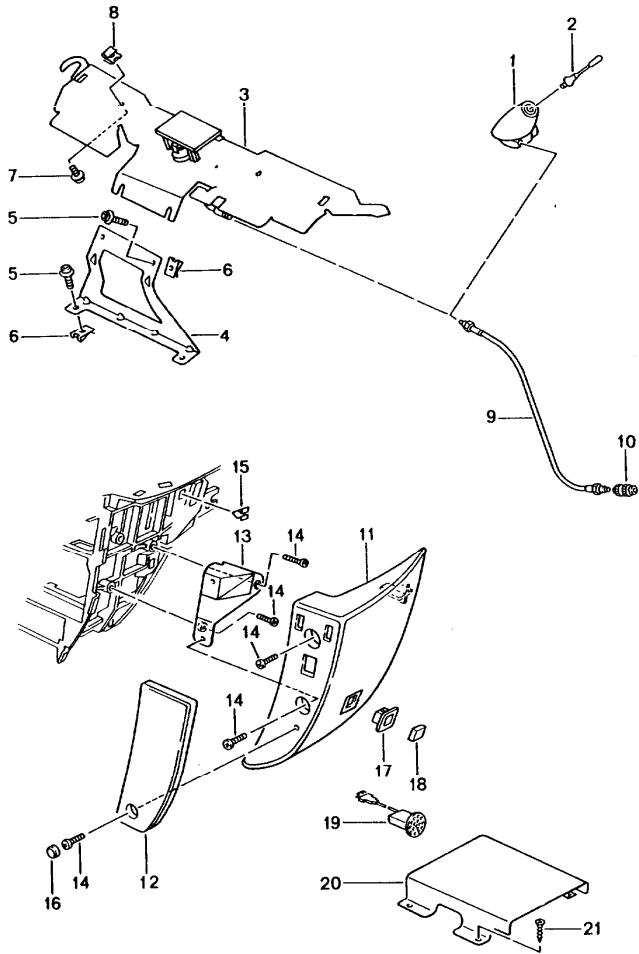


Pos	Teilenummer	Benennung	Bemerkung	St	Modellangabe
		Lautsprecher			
1	996 645 035 02	Lautsprecher	/V/L	1	M441
	01C	Satinschwarz			
(1)	996 645 046 02	Lautsprecher	/H/L	04-	M441
	01C	Satinschwarz			
2	996 645 036 02	Lautsprecher	/V/R	1	M441
	01C	Satinschwarz			
(2)	996 645 045 02	Lautsprecher	/H/R	04-	M441
	01C	Satinschwarz			
(2)	996 645 049 02	Lautsprecherblende		X	
	01C	Satinschwarz			
(1)	996 645 981 01	Lautsprecher	/V/L	01-	IXKL/XKP M441
		Leder			
	VRK	Schwarz			
(1)	996 645 987 05	Lautsprecher	/H/L	04-	IXKL/M441
		Leder			
	VRK	Schwarz			
(2)	996 645 982 01	Lautsprecher	/V/R	01-	IXKL/XKP M441
		Leder			
	VRK	Schwarz			
(2)	996 645 986 05	Lautsprecher	/H/R	04-	IXKL/M441
		Leder			
	VRK	Schwarz			
(2)	996 645 985 00	Lautsprecherblende		01-	X IXKL/XKP
		Leder			
	VRK	Schwarz			
(1)	996 645 987 03	Lautsprecher	/H/L	04-	IXKP/M441
		Carbon			
	A03	Schwarz			
(2)	996 645 986 03	Lautsprecher	/H/R	04-	IXKP/M441
		Carbon			

Modell	Jahr	HG	UG	Bildtafel	Einschränkung	UPD	21:17	16.01.2010	PORSCHE	PET	PORSCHE
GT3-1	2005	9	11	911-05		247					

Pos	Teilenummer	Benennung	Bemerkung	St	Modellangabe	Pos	Teilenummer	Benennung	Bemerkung	St	Modellangabe
	A03	Schwarz									
(2)	996 645 985 03	Lautsprecherblende Carbon	/H	01-	2	IXKP					
	A03	Schwarz									
3	999 919 166 07	Linsenschraube 4,0 X 30		-01	4						
3	999 919 166 07	Linsenschraube 4,0 X 30	/H	04-	4						
(3)	999 073 224 09	Blechschaube 4,2 X 25	/V	02-	4						
4	999 920 015 40	Steckmutter 4,0		-01	4						
4	999 920 015 40	Steckmutter 4,0	/H	04-	4						
(4)	999 507 767 02	Blechmutter 4,2	/V	02-	2						
(4)	999 507 768 02	Blechmutter 4,2	/V	02-	2						

Modell	Jahr	HG	UG	Bildtafel	Einschränkung	UPD	21:18	16.01.2010	PORSCHE	PET	PORSCHE
GT3-1	2005	9	11	911-10		247					



Pos	Teilenummer	Benennung	Bemerkung	St	Modellangabe
		Telefonvorbereitung			M618
1	996 647 103 00	Antennenfuss mitverwenden:	-00	1	
-	996 647 106 00	Kappe für Antennenfuss s. Technische Information GR.9 , NR. 2/00	-00	1	
-	996 647 201 00	Verstärkung für Antennenfuss s. Technische Information GR.9 , NR. 10/99	-00	1	
2	996 647 104 00	Antennenstab	-00	1	
3	996 647 125 00	Antenne	/LL 01-	1	
(3)	996 647 126 00	Antenne	/RL 01-	1	
4 A	996 647 127 00	Halter POS. 5 + 6 beachten	/LL -04	1	
(4)	997 647 127 00	Halter POS. 5 + 6 beachten	/LL 04-	1	
(4) A	996 647 128 00	Halter POS. 5 + 6 beachten	/RL -04	1	
(4)	997 647 128 00	Halter POS. 5 + 6 beachten	04-	1	
5	999 073 203 00	Flachrundschaube M 5 X 12 - Z2 für Halter 996.647.127/128.00	-04	4	
5	999 073 236 0A	Linsenschraube M 6 X 10 für Halter 997.647.127/128.00	04-	4	
6	999 507 067 09	Blechmutter M 5 für Halter 996.647.127/128.00	-04	4	

Modell	Jahr	HG	UG	Bildtafel	Einschränkung	UPD	21:18	16.01.2010	PORSCHE	PET	PORSCHE
GT3-1	2005	9	11	911-10		247					

Pos	Teilenummer	Benennung	Bemerkung	St	Modellangabe	Pos	Teilenummer	Benennung	Bemerkung	St	Modellangabe
6	999 507 550 01	Blechmutter M 6 für Halter 997.647.127/128.00	04-	4		-	996 552 581 00	Füllstück Konsole Telefon	/RL	1	
							01C	Satinschwarz			
7	999 073 210 00	Blechschaube 4,8 X 13	01-	2		-	996 552 582 00	Füllstück Konsole Telefon	/LL	1	
8 A	999 507 441 02	Blechmutter 4,8	01-	2			01C	Satinschwarz			
8	999 507 441 01	Blechmutter 4,8	01-	2		14	999 919 121 09	Linsenschraube 5,0 X 16		6	
9	996 612 086 00	Verlängerungskabel	-00	1		15	999 507 476 01	Klammer 8,0 X 10,2		3	
9	996 612 037 00	Verlängerungskabel	01-	1		16	996 552 824 00	Abdeckkappe		1	
10	964 646 318 00	Adapterstecker	/LL	1			01C	Satinschwarz			
(10)	996 646 318 00	Adapterstecker	/RL	1		17	996 646 125 01	Rahmen		1	
11	996 552 094 04	Konsole Kunstleder	/LL	1		18	996 646 126 00	Blindeckel		1	
	A18	Schwarz	-00			19	996 646 307 01	Mikrofon	/LL	-01	1
	A12	Schwarz	01-				A03	Schwarz			
(11)	996 552 093 04	Konsole Kunstleder	/RL	1		(19)	996 646 308 01	Mikrofon	/RL	-01	1
	A18	Schwarz	-00				A03	Schwarz			
	A12	Schwarz	01-			(19)	996 646 307 02	Mikrofon	/LL	02-	1
							A03	Schwarz			
11	996 552 094 03	Konsole Leder	/LL	1		(19)	996 646 308 02	Mikrofon	/RL	02-	1
	A11	Schwarz					A03	Schwarz			
(11)	996 552 093 03	Konsole Leder	/RL	1		20	996 646 235 01	Halter		1	
	A11	Schwarz				21	999 073 060 02	Blechschaube 4,8 X 13		4	
12	996 552 298 00	Aufsatz	/LL	1		-	996 521 665 00	Anschlag Sitzschiene innen		1	M375/376 M539/540
	01C	Satinschwarz									
(12)	996 552 297 00	Aufsatz	/RL	1							
	01C	Satinschwarz									
(13)	996 552 624 02	Adapter		1							

MXI KAT22

KAT.	M-X-I -NR	BENENNUNG-Deutsch DESCRIPTION-English
22	M000	+-----+ ! M-Nummern-Uebersicht ! +-----+ +-----+ ! Summary of optional extras "M"! +-----+
22	M002	911 Carrera RS strassenversion 911 Carrera RS road version
22	M003	911 Carrera RS Clubsport 911 carrera rs clubsport
22	M004	GT3 RS (STRASSE) GT3 RS (STREET)
22	M024	Griechenland-Ausführung Version for Greece
22	M034	Italien - Ausführung Version for Italy
22	M061	Grossbritannien-Ausführung Version for Great Britain
22	M062	Schweden-Ausführung Version for Sweden
22	M063	Luxemburg-Ausführung Version Luxemburg
22	M064	Niederlande-Ausführung Version for Netherlands
22	M065	Dänemark-Ausführung Version for Denmark
22	M066	Norwegen-Ausführung Version for Norway
22	M067	Finnland-Ausführung Version for Finland
22	M068	Thailand-Ausführung Version for Thailand
22	M069	Sonstige-Länderausführung Other country version
22	M071	EU-Länderausführung EU country version
22	M072	Mexico-Ausführung Version for Mexico
22	M111	Österreich-Ausführung Version for Austria
22	M114	Taiwan - Ausführung Version for Taiwan
22	M119	Spanien - Ausführung Version for Spain
22	M124	Frankreich - Ausführung Version for France
22	M126	Beschreibung französisch Control and indications in french lettering
22	M127	Beschreibung schwedisch Control and indications in schwedisch
22	M130	Beschreibung englisch Control and indications in english lettering
22	M150	Betrieb mit verbleitem Kraftstoff Operates with leaded gas
22	M193	Japan-Ausführung Version for Japan
22	M197	Stärkere Batterie Stronger battery
22	M215	Saudi-Arabien - Ausführung Version for Saudi Arabia

MXI KAT22

22	M225	Belgien-Ausführung Version for Belgium
22	M265	Automatisch abblendbarer Innenspiegel mit Regensensor Automatic anti-dazzle interior mirror with rain sensor
22	M266	Automatisch abblendbarer Aussenspiegel Automatic anti-dazzle exterior mirror
22	M270	Aussenspiegel für Fahrerseite -plan-, elektrisch verstell- und beheizbar Outside mirror -plan- driver's side, electrically adjustable and heatable
22	M271	Aussenspiegel für Fahreseite -asphaerisch-, elektrisch verstell- und beheizbar Outside mirror -aspherical- driver's side, electrically adjustable and heatable
22	M272	Aussenspiegel, manuell verstellbar Outside mirror, manually adjustable
22	M273	Aussenspiegel, elektrisch verstell- und beheizbar Outside mirror, electrically adjustable and heatable
22	M274	Make-up Spiegel beleuchtet Make-up mirror illuminated
22	M277	Schweiz-Ausführung Version for Switzerland
22	M342	Sitzheizung, links u. rechts Seat heating system, left/right seat
22	M375	Sportsitz, Lehnenschale, links Sportseat, backrest shell, left
22	M376	Sportsitz, Lehnenschale, rechts Sportseat, backrest shell, right
22	M421	Kassettenablage vorn Front cassette compartment
22	M424	CD-Ablage CD compartment
22	M426	Ohne Heckwischer Without rear window wiper
22	M436	3-Speichen-Airbaglenkrad 3-spoke airbag steering wheel
22	M440	Manuelle Antenne, 4 Lautsprecher --> MJ 2002 Antennen-Diversity --> MJ 2003 Manual antenna, 4 loudspeakers --> mj 2002 Antenna diversity --> mj 2003
22	M441	Radiovorbereitung Prepared for radio
22	M450	Keramik-Bremse (PCCB) Ceramic brake (PCCB)
22	M465	Nebelschleuchte links Rear foglamp, left
22	M466	Nebelschleuchte rechts Rear foglamp, right
22	M479	Australien - Ausführung Version for Australia
22	M480	6-Gang Schalgetriebe 6-speed manual transmission
22	M488	Beschriftung Deutsch Inscriptions in German language
22	M492	Scheinwerfer fuer Linksverkehr For left-hand traffic
22	M498	Entfall der Modellbezeichnung am Heck Without vehicle-type-lettering on rear end
22	M499	Ausführung für die Bundesrepublik Deutschland Version for Germany
22	M532	Entfall Fernbedienung Alarmanlage Deleted remote control anti-theft device
22	M534	Diebstahlsicherungsanlage Theft security system
22	M535	Diebstahlsicherung 315 MHz Anti-theft lock 315 mhz
22	M536	Alarmsirene und Neigungsgeber Alarm siren and tilt sensor

MXI KAT22

22	M539	Mechanische Sitzhöhenverstellung links Mechanical seat-height adjustment left
22	M540	Mechanische Sitzhöhenverstellung rechts Mechanical seat-height adjustment right
22	M562	Airbag Fahrer- und Beifahrerseite Airbagdriver's side and front passenger's side
22	M563	Seitenairbag Side airbag
22	M566	Nebelscheinwerfer weiss Fog-headlamps, white
22	M567	Frönscheibe im oberen Bereich stark eingefärbt Windshield tinted, upper part darker coloured
22	M571	Aktivkohlefilter Activated charcoal filter
22	M573	Klima-Anlage Air conditioner
22	M574	Ohne Klima-Anlage Without air conditioner
22	M580	Nichtraucherpaket Non-smoker's package
22	M581	Mittelkonsole vorn Center console front
22	M590	Motorische Deckelverriegelung Power lid locking
22	M596	Sicherheitskäfig weiss Safety cage, white
22	M597	Schriftzug und Felgensterne in rot Logo and wheel spokes in red
22	M598	Schriftzug und Felgensterne in blau Logo and wheel spokes in blue
22	M602	Hochgesetzte Bremsleuchte Araised stop lamp
22	M605	Leuchtweitenregulierung Headlight vertical aim control
22	M606	Tagfahrlicht Daytime running lamp
22	M618	Telefonvorbereitung Preparation of telephone installation
22	M651	Elektrischer Fensterheber Electric window opener
22	M657	Servolenkung Power assisted steering
22	M659	Bordcomputer Computer
22	M665	PCM2 Grundmodul inklusive Radio PCM2 basic module including radio
22	M666	PCM2 Telefon (GSM) PCM2 telephone (GSM)
22	M668	PCM2 Telefonbedientaster PCM2 telephone handset
22	M670	PCM2 Navigation PCM2 navigation
22	M981	Leder-Ausstattung ohne Sitzbezüge Leather equipment without seat covers
22	M983	Sitzbezüge vorne, Leder Seat covers front, leather
22	M990	Sitzbezüge vorne, Stoff/Stoff/Kunstleder Seat covers front, cloth/cloth/leatherette
22	M999	Innenraumüberwachung Sensor für Lederfarbe nach Wahl Passenger compartment monitoring sensor for leather colour of choice
22	IXAA	Aerokit Cup Aerokit cup
22	IXAB	Speedster-Heck, Wagenfarbe lackiert Spyder rear in body colour
22	IXAF	Aerokit Turbo Turbo aerokit

MXI KAT22

22	I XAG	Carrera - Heckspoiler Carrera - rear spoiler
22	I XCG	Sportsitzrückenlehne Alu-Optik Sports seat backrest in Aluminium-Look finish
22	I XD9	Felgenstern in Wagenfarbe lackiert Wheel painted in body colour
22	I XE8	Schaltnopf Alu/Wurzelholz Dunkel/Leder Gear lever knob aluminium/dark burr maple/leather
22	I XE9	Handbremshebel Alu/Wurzelholz Dunkel/Leder Handbrake lever aluminium/dark burr maple/leather
22	I XJB	Mittelkonsole hinten arktissilber Rear section of centre console in arctic silver
22	I XJ4	Rosette für Zündschloss Lederbezogen Leather cover for ignition lock surround
22	I XKB	Luftseitendüse Wurzelholz/Ahorn hell Side air vent in light burr maple
22	I XKC	Luftseitendüse Wurzelholz/Ahorn dunkel Side air vent in dark burr maple
22	I XKD	Luftseitendüse carbon Side air vent in carbon
22	I XKE	Luftseitendüse arktissilber Side air vent in arctic silver
22	I XKG	Defrosterblende Wurzelholz/Ahorn hell, Leder "Windscr. defr. panel in light burr maple; leather"
22	I XKH	Defrosterblende Wurzelholz/Ahorn dunkel, Leder "Windscr. defr. panel in dark burr maple; leather"
22	I XKJ	Defrosterblende Carbon/Leder Defroster trim in carbon/leather
22	I XKX	Instr. Abd. Unterteil arktissilber Instrument surround in arctic silver
22	I XLA	Boxster-Endrohr Boxster tail pipe
22	I XMA	Himmel mit Leder bezogen Rooflining in leather
22	I XME	Mittelkonsole hinten lackiert Rear section of centre console painted
22	I XMF	Mittelkonsole vorn inklusive 2 Ablagen, Leder Front center console incl. 2 storage bins, leather
22	I XMJ	Mittelkonsole hinten Carbon Rear section of centre console in carbon
22	I XMK	Überrollbügel in Exterieurfarbe Roll-over bar in exterior color
22	I XML	Mittelkonsole hinten Wurzelholz Ahorn hell Rear center console in light burr maple
22	I XMP	Sonnenblende Leder, 2 Make-up-Spiegel beleuchtet Leather sun visor, 2 lit make-up mirrors illuminated
22	I XMR	Sonnenblende Leder, 2 Make-Up-Spiegel beleuchtet Leder Sun visor in leather, 2 illuminated vanity mirrors,
22	I XMY	Überrollbügel arktissilber Roll-over bar in arctic silver
22	I XMZ	Mittelkonsole hinten Leder Rear section of centre console in leather
22	I XNB	Mittelkonsole hinten Wurzelholz Ahorn dunkel Rear center console in dark burr maple
22	I XNG	Instrumentenabdeckung Unterteil Leder Instrument surround in leather
22	I XNH	Seitendüse li./re. Leder Defrosterblende Side vent. left/right defroster trim in leather
22	I XNN	Mitteldüsenträger in Leder Center air vent bracket in leather
22	I XNR	Mitteldüsenträger Carbon Carbon center air vent bracket
22	I XNS	Lenkstock-Verkleidung 4-teilig Leder Leather steering column trim, 4-part
22	I XNU	Zierleiste (Nut) in Leder Leather trim strip (dashboard)
22	I XNV	Zierleiste (Nut) Wurzelholz/Ahorn hell Trim strip (dashboard) in light burr maple

MXI KAT22

22	I XNW	Zierleiste (Nut) Wurzelholz/Ahorn dunkel Trim strip (dashboard) in dark burr maple
22	I XNX	Zierleiste (Nut) in Carbon Carbon trim strip (dashboard)
22	I XNY	Zierleiste (Nut) arktissilber Trim strip in arctic silver
22	I XN3	Luftseitendüse Armaturenbrett Leder Dashboard side air vent in leather
22	I XPA	3-Speichen Sportlenkrad, Leder Interieurfarbe 3-spoke sports steering wheel in leather interior color
22	I XPB	3-Speichen Sportlenkrad, Wurzelholz/Ahorn hell, Leder 3-spoke sports steering wheel, light burr maple, leather
22	I XPC	3-Speichen Sportlenkrad, Wurzelholz/Ahorn dunkel, Leder 3-spoke sports steering wheel, dark burr maple, leather
22	I XPD	3-Speichen Sportlenkrad, Carbon/Leder 3-spoke sports steering wheel, carbon/leather
22	I XPG	3-Speichen Sportlenkrad, Sportsilber 3-spoke sports steering wheel, sports silver
22	I XPP	LAUTSPRECHER-ABDECKUNG SCHALTTAFEL INTERIEURFARBE LOUDSPEAKER FINISHER ON SWITCH PANEL IN INTERIOR COLOUR
22	I XPW	Instrumentenabdeckung Unterteil Wurzelholz/Ahorn, Hell Instrument surround in light burr maple
22	I XPX	Instrumentenabdeckung Unterteil Wurzelholz/Ahorn, Dunkel Instrument surround in dark burr maple, dark
22	I XPY	Instrumentenabdeckung Unterteil Carbon Carbon instrument surround
22	I XRA	SPORT-CLASSIC-RAD 17" 17" SPORTCLASSIC WHEEL
22	I XRB	Sport-Classic-2 Rad 18" 18" Sport Classic II wheel
22	I XRC	Sport-Techno Rad 18" 18" SportTechno wheel
22	I XRL	Sport-Design-Rad 18" 18" SportDesign wheel
22	I XRN	Distanzscheiben 17 mm, hinten 17-mm spacers, rear
22	I XRP	Distanzscheiben 5 mm, vorn/hinten 5-mm spacers, front/rear
22	I XSA	Sportsitzrückenlehne lackiert Painted sports seat backrest
22	I XSB	Sportsitzrückenlehne in Leder Leather sports seat backrest
22	I XSC	Porsche Wappen geprägt in Kopfstütze Porsche crest embossed in headrest
22	I XSD	Sitzbedienelemente in Leder Front seat controls in leather
22	I XSE	Schalensitz links Bucket seat, left
22	I XSF	Schalensitz rechts Bucket seat, right
22	I XSG	Rennschalensitz links Racing bucket seat, left
22	I XSJ	6-Punkt-Gurte 6-point harness
22	I XSL	6-Punkt-Sicherheitsbügel 6-point safety catch
22	I XSM	Rennsport-Sicherheitskäfig Racing safety cage
22	I XSN	Entfall hintere Sitzanlage Omission of rear seats
22	I XSR	Schalensitz rechts, Rückseite Carbon Carbon back for bucket seat, right
22	I XSS	Schalensitz links, Rückseite Carbon Carbon back for bucket seat, left
22	I XSU	Abgepolsterter Sitz Upholstered seat
22	I XSW	Sicherheitsgurte in Maritimblau Maritime Blue safety belts

MXI KAT22

22	I XSX	Sicherheitsgurte in indis chrot Seat belts in guards red
22	I XSY	Sicherheitsgurte in speedgel b Seat belts in speed yellow
22	I XTC	TUERTAFELTEILE IN LEDER DOOR FEATURES IN LEATHER
22	I XTE	TUERTAFELTEILE IN CARBON/LEDER DOOR FEATURES IN CARBON/LEATHER
22	I XTF	TUERTAFELTEILE ARKTISSILBER/LEDER DOOR FEATURES IN ARCTIC SILVER/LEATHER
22	I XTG	Schwellerabdeckung innen Leder Inner door sills in leather
22	I XTJ	Türtafel teile Wurzel hol z/Ahorn hell Door panel parts in light burr maple
22	I XTK	Türtafel teile Wurzel hol z/Ahorn dunkel Door panel parts in dark burr maple
22	I XTL	Türtafel teile Carbon Door features in carbon
22	I XV1	Defrosterblende Lederbezogen Defroster trim in leather
22	I XX1	Fussmatten, Schri ftzug, Leder ei ngefasst Floor mats, logo, leather border
22	I XX2	Fussraumbel euchtung Illuminated footwell
22	I XY5	Kulisse Tiptronic-Wähl hebel in Leder Tiptronic gear selector gate in leather
22	I XZD	Abdeckung Innenleuchte in Leder Interior light surround in leather
22	I X65	Tiptronic-Wähl hebel Wurzel hol z Hell /Al u Tiptr. sel. lever in light burr maple/al umi ni um
22	I X66	Tiptronic-Wähl hebel Wurzel hol z Dunkel /Al u Tiptr. sel. lever in dark burr maple/al umi ni um
22	I X69	Einstiegsblenden Carbon, Schri ftzug Door entry guards in carbon with logo
22	I X70	Einstiegsblenden Edel stahl, Schri ftzug Door entry guards in stainless steel with logo
22	I X71	Instrumenten-Zi fferblatt Lackiert/Al ufarbe Instrument dial painted/Al umi ni um-Look fi ni sh
22	I X72	Schal tknopf Al u/Wurzel hol z Hell /Leder Gear lever knob al umi ni um/I ight burr maple/I eather
22	I X73	Sportfahrwerk Turbo Turbo sports suspension
22	I X74	Sportfahrwerk (excl usi v) Sports suspension (excl usi ve)
22	I X76	Schwellerverklei dungen li nks/rechts Inner door sill guard left/right
22	I X91	Handbremshebel Al u/Wurzel hol z Hell /Leder Handbrake lever al umi ni um/I ight burr maple/I eather
22	I X99	Naturl eder Natural leather

Modell GT3-1	Jahr 05	HG	UG	Bildtafel	Fgst.-Nr.	Update 230	11:12	11.08.2008
-----------------	------------	----	----	-----------	-----------	---------------	-------	------------

LAENDERSYMBOLS

=====

(A)	OESTERREICH
(AG)	ARABISCHE GOLFSTAATEN
(AUS)	AUSTRALIEN
(B)	BELGIEN
(BR)	BRASILIEN
(CDN)	CANADA
(CH)	SCHWEIZ
(D)	BUNDESREPUBLIK DEUTSCHLAND
(DK)	DAENEMARK
(E)	SPANIEN
(F)	FRANKREICH
(GB)	GROSSBRITANNIEN
(GR)	GRIECHENLAND
(HK)	HONGKONG
(I)	ITALIEN

Modell	Jahr	HG	UG	Bildtafel	Fgst.-Nr.	Update		
GT3-1	05					230	11:12	11.08.2008

(J) JAPAN

(L) LUXEMBURG

(N) NORWEGEN

(NL) NIEDERLANDE

(NZ) NEUSEELAND

(P) PORTUGAL

(RC) TAIWAN

(S) SCHWEDEN

(SA) SAUDI ARABIEN

(SF) FINNLAND

(USA) VEREINIGTE STAATEN VON AMERIKA

(ZA) SUEDAFRIKA

Modell GT3-1	Jahr 05	HG	UG	Bildtafel	Fgst.-Nr.	Update 230	11:12	11.08.2008
-----------------	------------	----	----	-----------	-----------	---------------	-------	------------

IN SPALTE -A-

KENNBUCHSTABE FUER EINBAUZEITRAUM, DER SICH IN DER
KATALOGGRUPPE MEHRMALS WIEDERHOLT.

ERKLAERUNG IN DER TEXTSPALTE DER KATALOGGRUPPE.

IN SPALTE -ST- STUECKZAHL

- 1 STUECKZAHL PRO ANWENDUNGSSTELLE
- X STUECKZAHL NACH BEDARF
- * NUR ALS METERWARE LIEFERBAR, 1 = 1 M

IN SPALTE - MODELL/SYMBOL -

- M650 SONDERAUSSTATTUNG - SIEHE M-NR.-UEBERSICHT
- 98 MODELLJAHRBEGRENZUNG
BEISPIEL: GUELTIG BIS ENDE MODELLJAHR 1998
- /LL LINKSLENKER
- /RL RECHTSLENKER
- +
- /V VORN I

Modell	Jahr	HG	UG	Bildtafel	Fgst.-Nr.	Update		
GT3-1	05					230	11:12	11.08.2008

I
/H HINTEN I
I----> IN FAHRTRICHTUNG
/L LINKS I
I
/R RECHTS I
-----+
WW TEIL KANN STATT DES VORGENANNTEN
VERWENDET WERDEN.

Modell GT3-1	Jahr 05	HG	UG	Bildtafel	Fgst.-Nr.	Update 230	11:12	11.08.2008
-----------------	------------	----	----	-----------	-----------	---------------	-------	------------

ZEICHENERKLAERUNG UND HINWEISE

=====

IN SPALTE -V- VERFUEGUNG

- N NEUAUFNAHME
- P TEIL BEREITS IM PROGRAMM, AN DIESER ANWENDUNGSSTELLE NEU
- W TEIL ENTFAELLT AN DIESER ANWENDUNGSSTELLE, WEITERFUEHREN
- K BEI NICHTLIEFERBARKEIT MUSS DIESES TEIL NEU BESTELLT WERDEN. KEINE RÜCKSTANDSABWICKLUNG.
- A LAGERBESTAND IST AUFZUBRAUCHEN
- U TEIL ENTFAELLT ERSATZLOS
- * TEIL IST AUCH, ODER NUR, IM REPARATURSATZ LIEFERBAR
- > TEIL IST AUCH IM AUSTAUSCH LIEFERBAR

IN SPALTE - BILD -

- 1 POSITIONSNUMMER IN DER BILDTADEL
- (1) TEIL IST NUR BILDAEHNLICH

Modell	Jahr	HG	UG	Bildtafel	Fgst.-Nr.	Update	11:12	11.08.2008
GT3-1	05					230		

- TEIL IST NICHT ABGEBILDET

BILD-NR. DIE IM TEXTTEIL NICHT ERSCHEINT,
IST FUER DIESE KATALOGAUSGABE NICHT GUELTIG.

IN SPALTE -TEILE-NR./CODE-

000 000 000 00 TEILENUMMER IST GLEICH BESTELLNUMMER. IST EIN
CODE ANGEGEBEN, SO IST DIESER BESTANDTEIL DER
BESTELLNUMMER.

01C FARBCODE

IN SPALTE -TEXT-

EINBAUZEITRAUM MIT MOTOR- ODER FAHRZEUGIDENTNUMMERN-
BEREICH

BEISPIEL:

M 66W 00389>>

AB MOTORNUMMER

F >>99WS6 00889

BIS FAHRZEUGIDENTNUMMER

Modell	Jahr	HG	UG	Bildtafel	Fgst.-Nr.	Update		
GT3-1	05					230	11:11	11.08.2008

FAHRZEUGTYP	GETR.				TECHNISCHE
	TYP	MJ	GETRIEBE-NUMMERN		DATEN
996 GT3	G96.90	00 Y	G9690 2	002001>999999	6-GANG
996 GT3	G96.90	01 1	G9690 2	002001>999999	6-GANG
996 GT3	G96.96	04 4	G9696 2	002001>999999	6-GANG
996 GT3	G96.96	05 5	G9696 2	002001>999999	6-GANG

Modell	Jahr	HG	UG	Bildtafel	Fgst.-Nr.	Update		
GT3-1	05					230	11:11	11.08.2008

AUFBAU DER IM KATALOG VERWENDETEN GETRIEBENUMMERN

=====

STELLE: 1 2 3 4 5 6 7 8 9 10 11

BEISPIEL: G 9 6 0 0 1 0 0 5 4 3

= ===== = =====

! ! ! !

! ! ! !

AGGREGATE-ART-----+ ! !

! ! ! !

GETRIEBE-TYP-----+ ! !

! !

VARIANTENINDEX-----+ !

!

ZAEHLNUMMER-----+

Modell	Jahr	HG	UG	Bildtafel	Fgst.-Nr.	Update	11:11	11.08.2008
GT3-1	05					230		

MOTOR

FAHRZEUGTYP	TYP	MJ	MOTOR-NUMMER	TECHNISCHE DATEN
996 GT3	M96.76	00 Y	63Y 21501>23000	6ZYL/3,6L /265 KW
996 GT3	M96.76	01 1	631 21501>23000	6ZYL/3,6L /265 KW
996 GT3	M96.79	04 4	634 24501>26000	6ZYL/3,6L /280 KW
996 GT3 RS	M96.79	04 4	634 26501>27000	6ZYL/3,6L /280 KW
996 GT3	M96.79	05 5	635 24501>26000	6ZYL/3,6L /280 KW

Modell	Jahr	HG	UG	Bildtafel	Fgst.-Nr.	Update	11:11	11.08.2008
GT3-1	05					230		

AUFBAU DER IM KATALOG VERWENDETEN MOTORNUMMERN

=====

STELLE:		1	2	3		4	5	6	7	8
BEISPIEL:		6	6	W		0	0	1	3	6
		=	=	=		=	=	=	=	=
		!	!	!		!				
AGGREGATEART (6 = 6-ZYL.-MOTOR)	-----+ !	!	!			!				
		!	!			!				
MOTORAUSFUEHRUNG	-----+ !	!				!				
		!				!				
MODELLJAHR - KENNBUCHSTABE	-----+ !					!				
						!				
ZAEHLNUMMER	-----+ !					!				

Modell	Jahr	HG	UG	Bildtafel	Fgst.-Nr.	Update		
GT3-1	05					230	11:11	11.08.2008

FAHRZEUGTYP	MJ	FAHRZEUG-IDENT.NR	MOTORTYP	
996 COUPE GT3	00 Y	99YS6 90061>91900	M96.76	265 KW
996 COUPE GT3	01 1	991S6 90061>91900	M96.76	265 KW
996 COUPE GT3	04 4	994S6 90061>92000	M96.79	280 KW
996 COUPE GT3 (USA.CDN.MEX.BR)	04 4	994S6 92061>93000	M96.79	280 KW
996 COUPE GT3	05 5	995S6 90061>92000	M96.79	280 KW
996 COUPE GT3 (USA.CDN.MEX.BR)	05 5	995S6 92061>93000	M96.79	280 KW

Modell	Jahr	HG	UG	Bildtafel	Fgst.-Nr.	Update	11:11	11.08.2008
GT3-1	05					230		

AUFBAU DER IM KATALOG VERWENDETEN KURZSCHREIBWEISE DER FAHRZEUG-

=====

IDENT.NR. (VIN)

=====

STELLE: 1 2 3 4 5 6 7 8 9 10 11 12 13 14 15 16 17

BEISPIEL: W P 0 Z Z Z 9 9 Z W S 6 0 0 1 2 5

 === = = = =====

 ! ! ! ! !

1. + 2. STELLE DES TYP-----+ ! ! ! !

 ! ! ! !

MODELLJAHR-KENNBUCHSTABE-----+ ! ! !

 ! ! !

FERTIGUNGORT-----+ ! !

 ! !

3. STELLE DES TYP-----+ !

 !

ZAEHLNUMMER-----+ +

Modell	Jahr	HG	UG	Bildtafel	Fgst.-Nr.	Update	11:11	11.08.2008
GT3-1	05					230		

DIESER TEILEKATALOG ENTHAELT ALLE BESTELLINFORMATIONEN
FUER DEN TYP 996 GT3 AB MODELLJAHR 1999

ER WIRD IN FOLGENDEN SPRACHEN ANGEBOTEN:

- DEUTSCH
- ENGLISCH
- FRANZOESISCH
- ITALIENISCH
- SPANISCH

DER AENDERUNGSDIENST ERFOLGT DURCH AUSTAUSCH DES UPDATES.

DIE AUSGABE IST AN DER LAUFENDEN NR. IN
DER FUSSZEILE DES UPDATE ZU ERKENNEN.

DAS ALTE UPDATE IST NICHT MEHR ZU VERWENDEN.

SAEMTLICHE ABBILDUNGEN SIND UNVERBINDLICH.
AENDERUNGEN BLEIBEN VORBEHALTEN.

DIE MODELLBEZOGENEN SITZE WERDEN IM TEILE-KATALOG "SITZE (STZ 19)"

PORSCHE

Vorspannseiten

PORSCHE

Modell	Jahr	HG	UG	Bildtafel	Fgst.-Nr.	Update		
GT3-1	05					230	11:11	11.08.2008

ANGEBOTEN .